



www.byartgroup.com

TECHNICAL CATALOGUE

BIOCLIMATIC PERGOLA

RETRACTABLE PERGOLA / AUTOMATIC GLASS

2023



CREATIVE OUTDOOR PLACES

About Us Hakkımızda

“

High-tech pergolas are turning seasonal outdoor places into year-round entertaining spaces.

”

Byart Group is a leading institution in Turkey in project-design, manufacturing-applications, assembly-service of awnings and sun blinds with 30 years of experince.

Byart Group produces comfortable and functional rail awning systems (motor arbour) that does not require construction permit and all collapsible, wiely in four seasons. It conveys 40% of total capacity to mainly Europe, Turkic Republics, Middle East and African market.

Byart Group uses the material developed with the latest technology by leading manufacturers which is operating in international arena in its' all products. System designs, aluminum constructions and all accessories are designed in Italy and patented products. PVC based blackout membrane fabric is German Mehler brand and the motor and the automation system is French Somfy brand.

Byart Group produces the latest awning technology in our country at the same time with Europe and creates comfortable spaces. It provides services in 7300 m² closed area with 74 expert staff. Byart Group, which is the most preferred company about service-guarentee, is the mover and shaker of the sector with nearly annual 1000 projects.

Capacity report of the company prepared by the Ministry of Indusrty in 2014 was assessed as "Excellent".

Byart Group, 30 yıllık tecrübesi ile Türkiye'de tente ve güneşlik sistemlerinde proje-tasarım, imalat-uygulama, montaj-servis konusunda lider kuruluştur.

Yapı ruhsatı gerektirmeyen tamamı otomatik açılır kapanır, dört mevsim kullanım kolaylığı sağlayan konforlu ve fonksiyonel raylı tente sistemleri (motorlu pergola) üretir. Toplam kapasitesinin %40'ını başta Avrupa olmak üzere Türki Cumhuriyetler, Orta Doğu ve Afrika pazarlarına ulaştırır.

Byart Group, tüm ürünlerini uluslararası arenada faaliyet gösteren lider üreticelerin son teknolojiyle geliştirdikleri parçaları kullanır. Sistem tasarımları, alüminyum konstrüksiyonları ve tüm aksesuarlar İtalya'da tasarlanmış ve patentli ürünlerdir. PVC esaslı blackout membran kumaş Alman Mehler, motor ve otomasyon sistemi ise Fransız Somfy markadır.

Byart Group, Avrupa ile aynı anda son tente teknolojilerini ülkemizde üretir ve konforlu mekanlar yaratır. 7300 m²'lik kapalı alanda 74 uzman personeli ile hizmet verir. Servis-garanti konusunda en çok tercih edilen firma olan Pergoline yıllık 1.000'e yaklaşan projesi ile sektöre yön veren üreticidir.

2014 yılında Sanayi Bakanlığı'nca hazırlanan kapasite raporu "Mükemmel" olarak değerlendirilmiştir.





CONTENTS

SMART ROOF

14	SmartRoof Select
22	SmartRoof Prime
30	Lighting

PergoLINE

GÖLGELENDİRME SİSTEMLERİ

36	Opal
44	Bronze
52	Gold
60	Diamond
68	Sapphire
76	Sapphire Plus
84	Eco Shell
92	Shell
100	Shell Plus
108	Eco Pearl
116	Pearl
124	Pearl Plus
132	Eco Ruby
140	Ruby
148	Ruby Plus
156	Lighting

VertiGLASS

OTOMATİK CAM SİSTEMLERİ

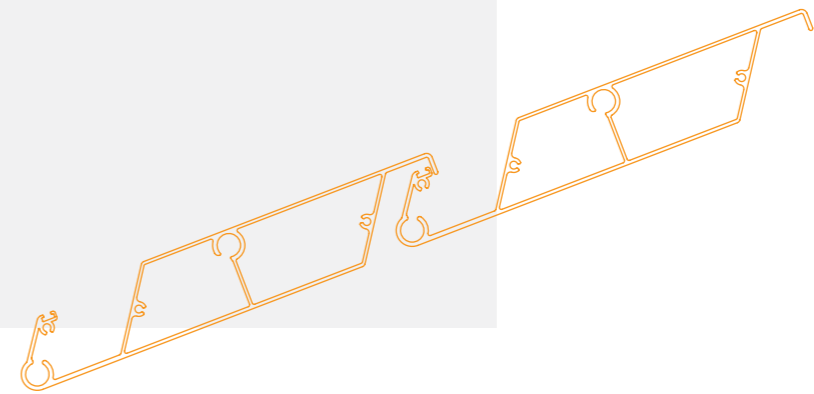
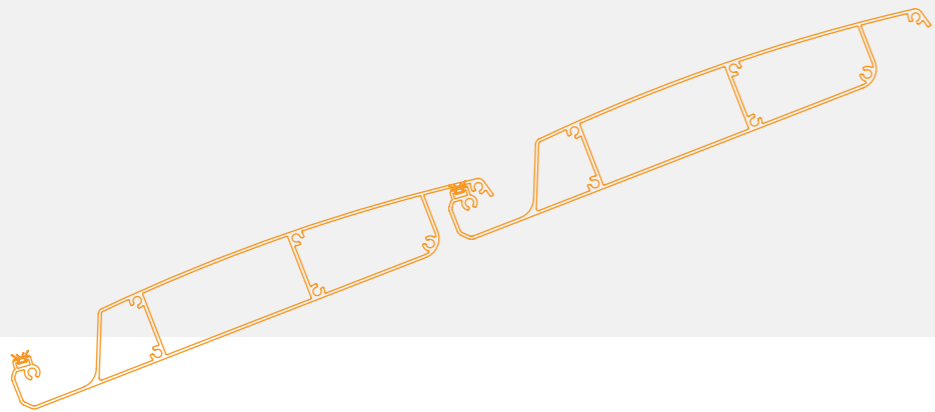
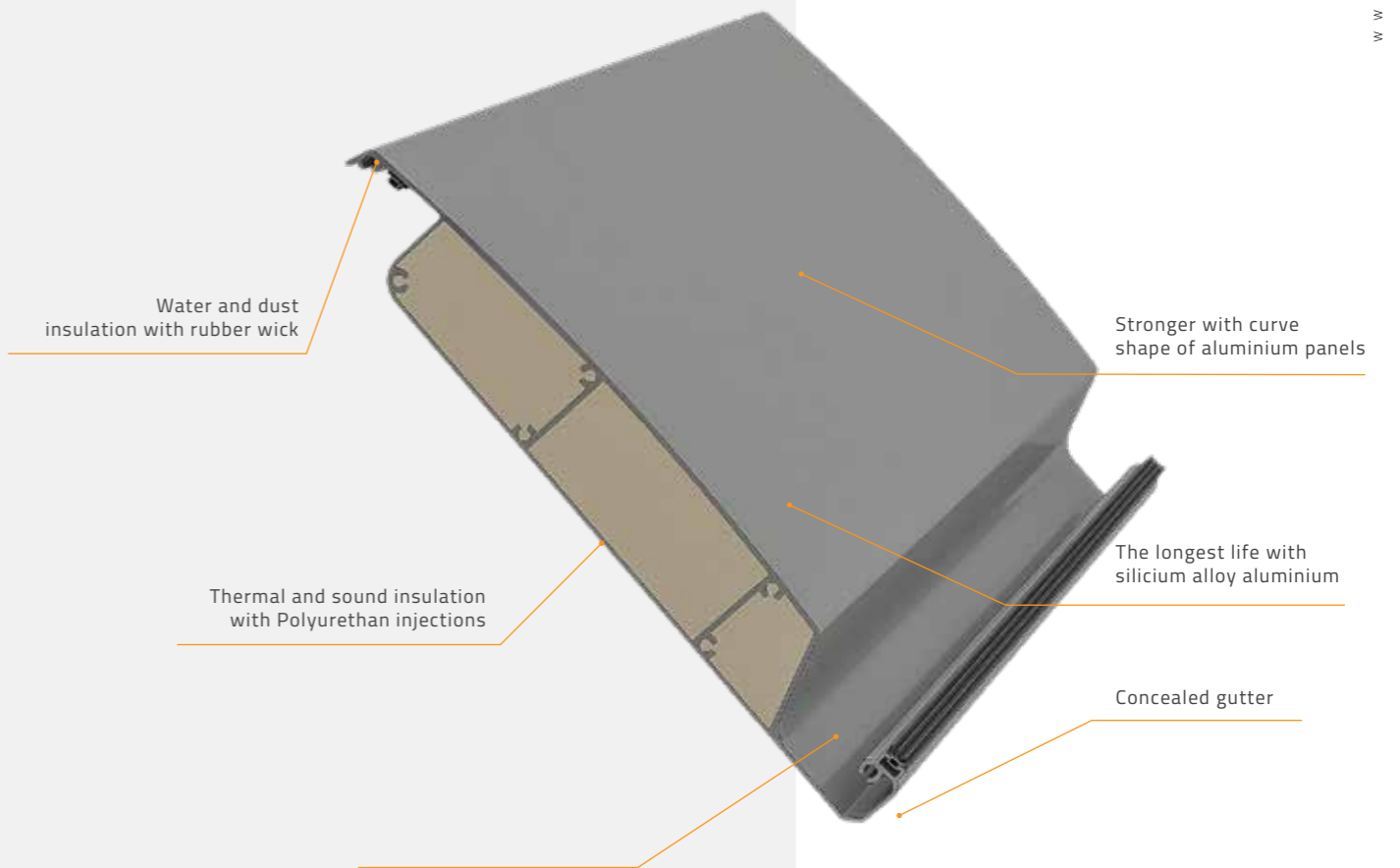
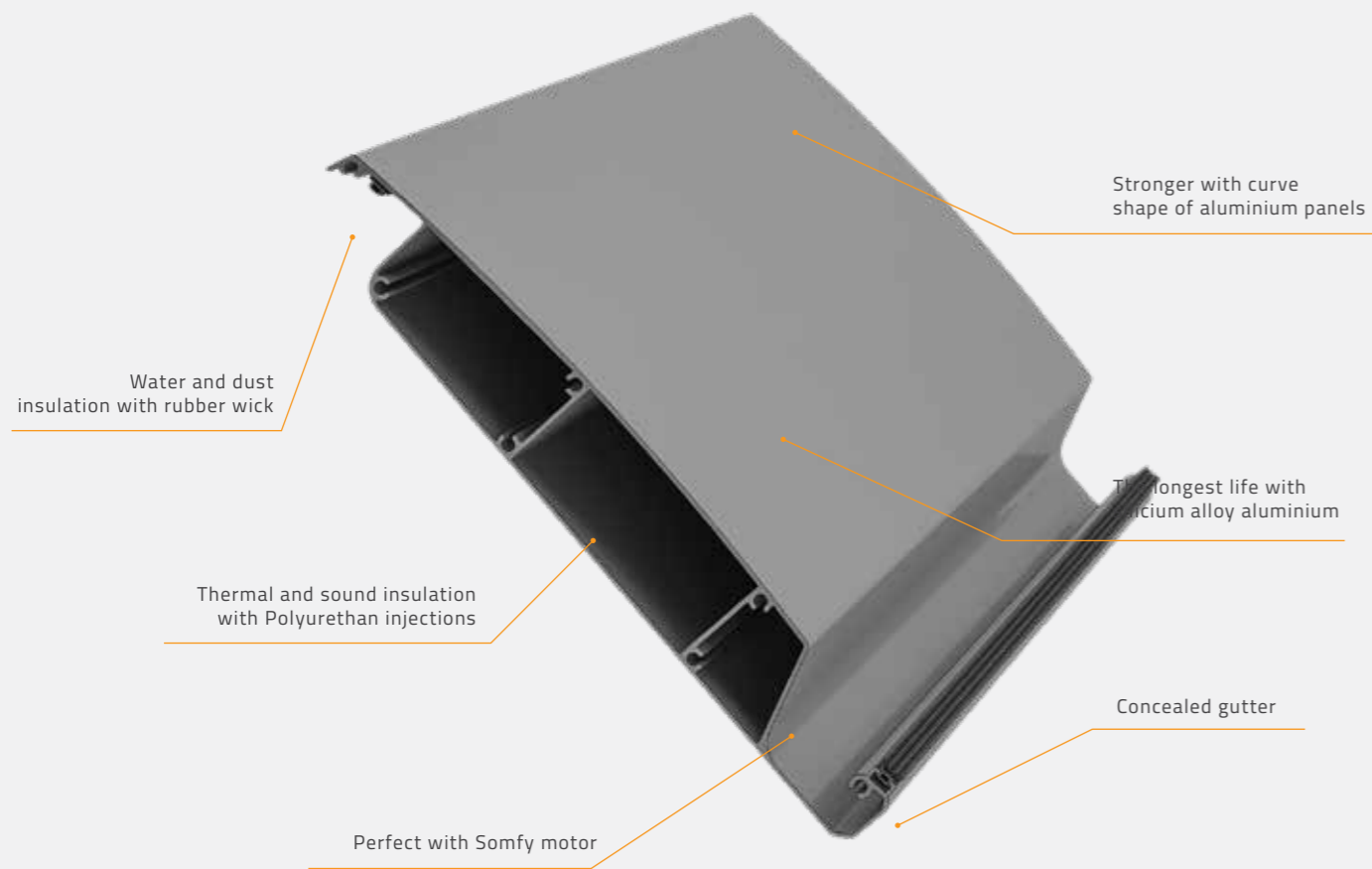
Lift Motion
Lift Motion Plus
Single Motion
Double Motion
Triple Motion
Triple Motion Elit
Triple Motion Elit Plus
Triple Motion Diamond
Vista
Slide Motion
Slide Motion Plus (Isıcamalı)
Vertiglass Winter Garden
Alüminyum Fence
Aluminum Manuel Door
Railing Systems



**ENJOY
OUTDOOR
LIVING**



New Bioclimatic Pergola Systems



SmartRoof Select

SMART
ROOF
BIOCLIMATIC PERGOLA SYSTEMS



www.smartroof.com.tr

SmartRoof Select

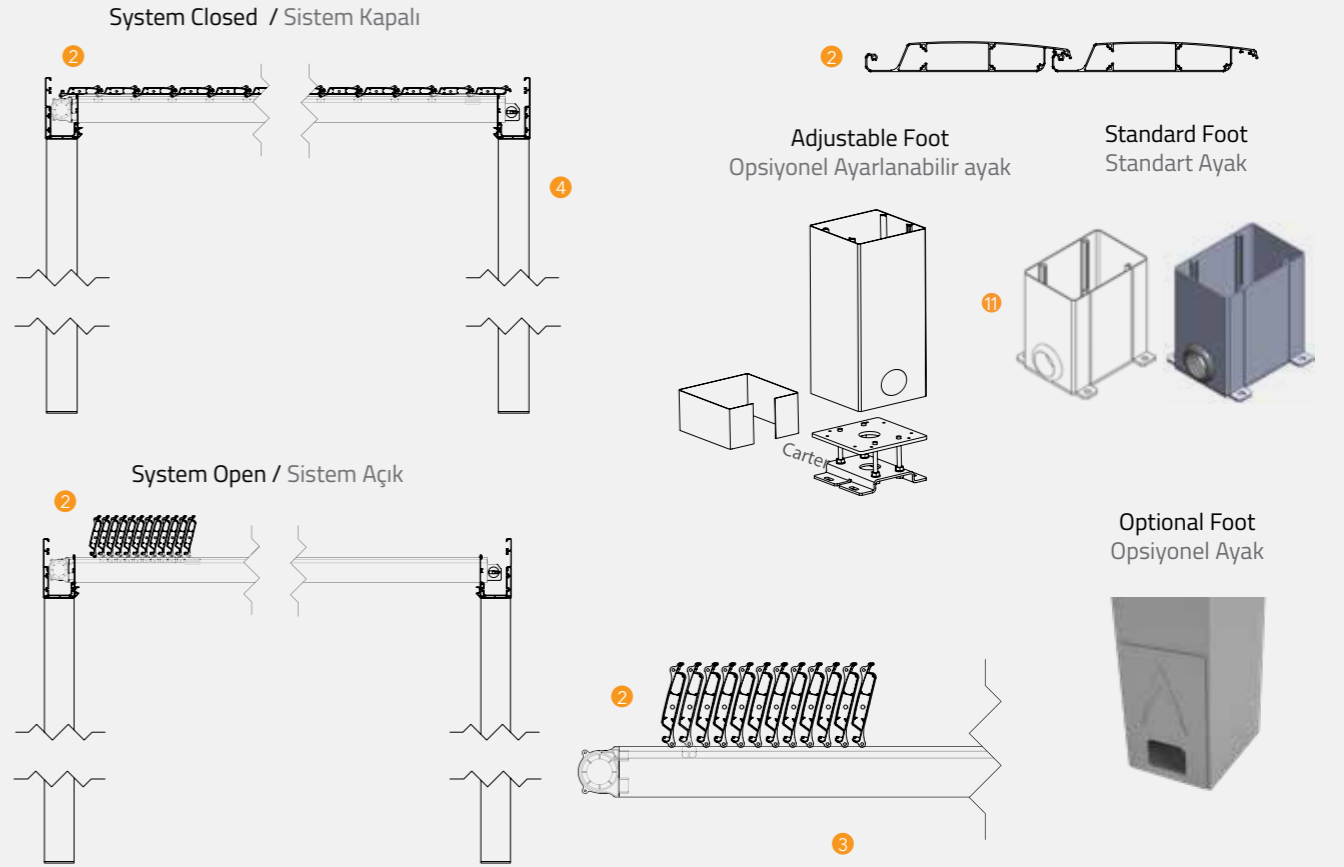
Dimensions in mm Boyutlar mm



Technical Details / Teknik Detaylar

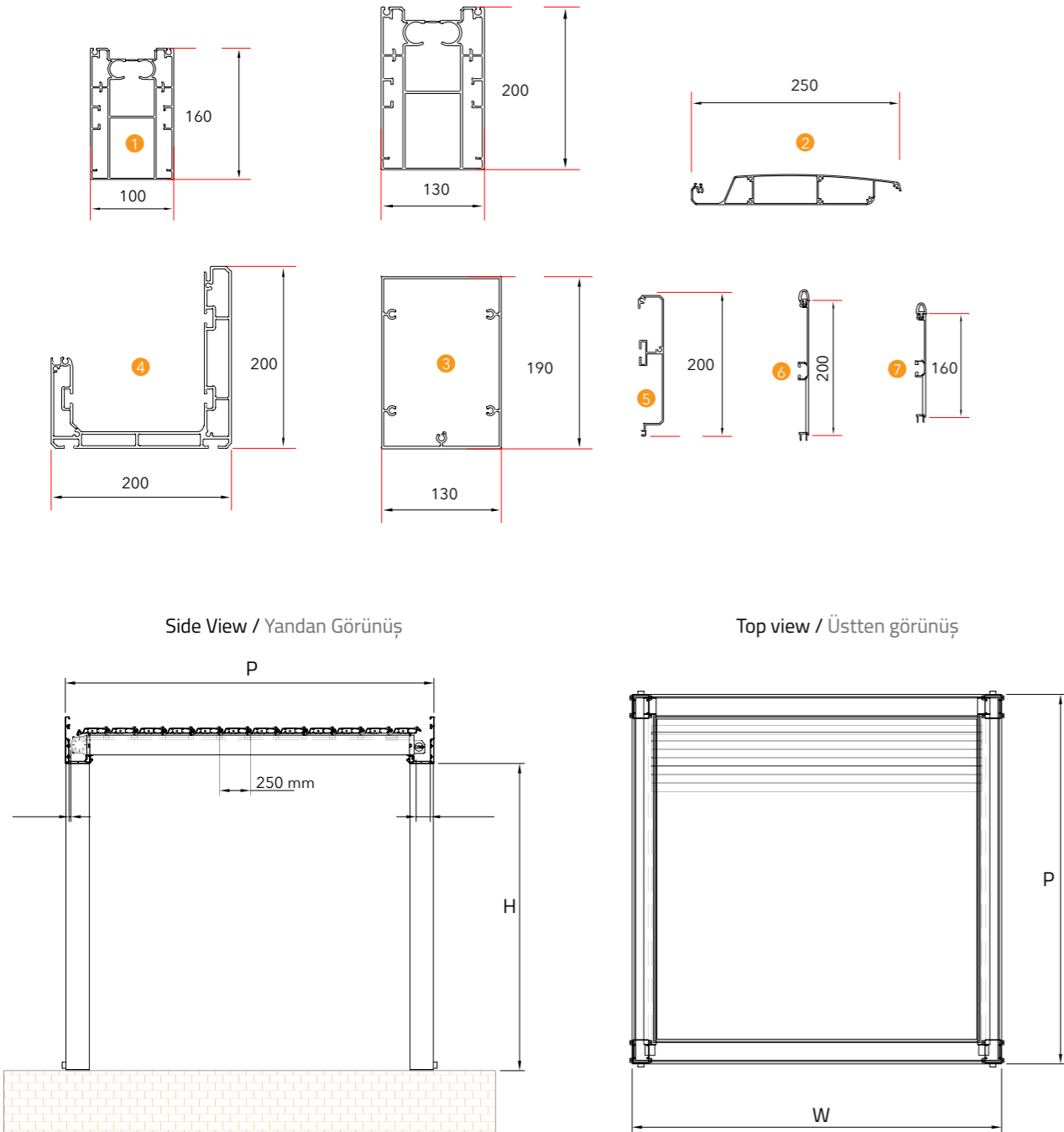


Wall Connection Parts / Duvar Bağlantı Aparatları



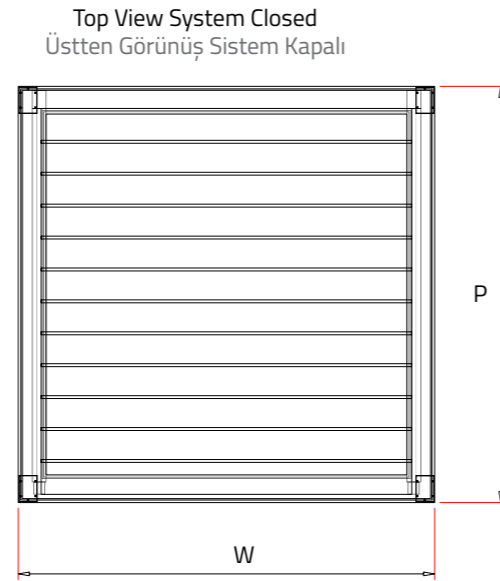
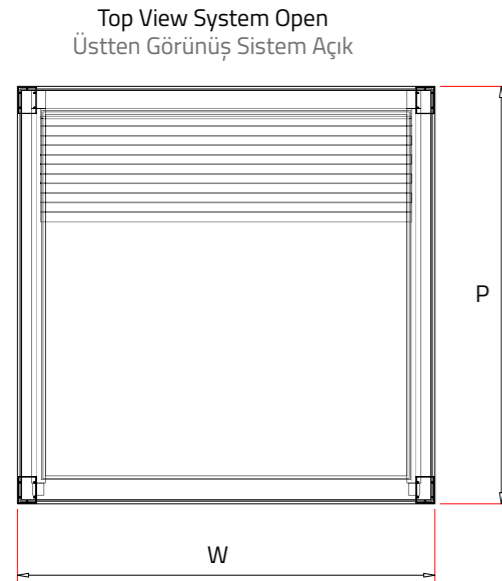
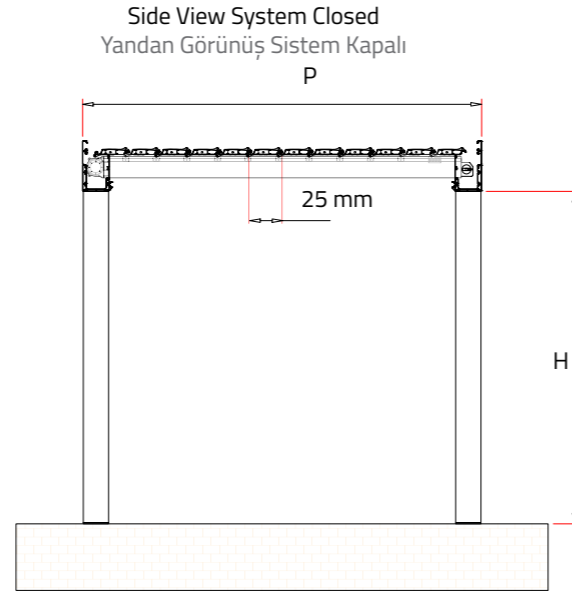
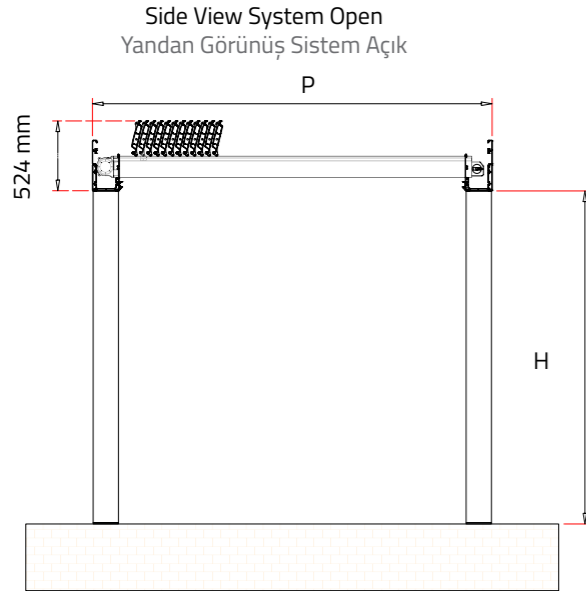
Technical Legend / Teknik Tanım

- 1 Rails Ray
- 2 Aluminium Panel / Alüminyum Panel
- 3 Column / Dikme
- 4 Gutter Panel / Oluk
- 5 Additional Adapters / Ek Adaptörler
- 6 Gutter Side Cap / Oluk Yan Kapağı
- 7 Gutter Pediment and Connection Equipment / Oluk Üst Alınlık ve İç Alınlık Bağlantı Elemanları
- 8 Column Basement Fixing Apparatus and Water Way Out, Gutter Column Connection Apparatus, Brackets / Dikme Zemin Bağlantı Aparatı (su çıkışı), Üst Bağlantı ve Üst Flanş
- 9 Gutter and Rail Connection Apparatus / Ray ve Oluk Bağlantı Aparatları
- 10 Pole / Direk
- H1 Back Height / Arka Yükseklik
- H2 Frontal Height / Ön Yükseklik
- P Projection / Açılım
- S Inclination / Eğim
- W Width / Genişlik



SmartRoof Select

Technical Specifications / Teknik Özellikler

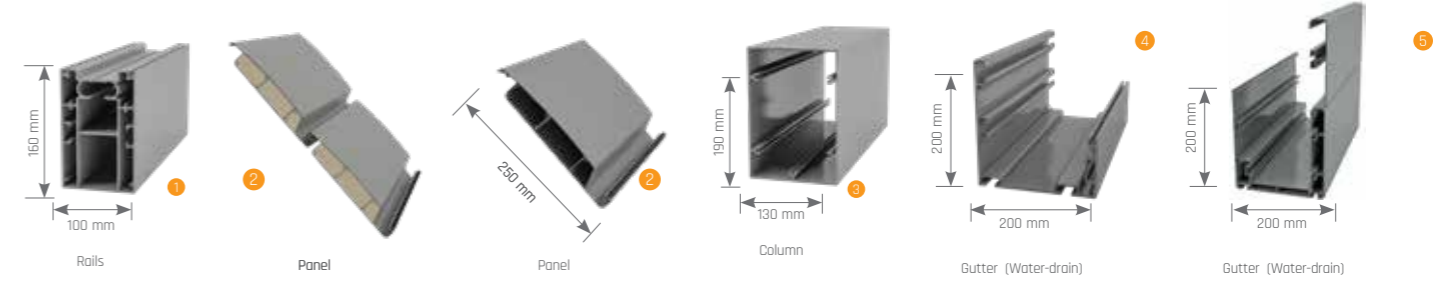


Teknik Tanım / Technical Legend

- 1 Rails Ray
- 2 Aluminium Panel Alüminyum Panel
- 3 Column Dikme
- 4 Gutter Panel Oluk
- 5 Additional Adapters Ek Adaptörler
- 6 Gutter Side Cap Oluk Yan Kapağı
- 7 Gutter Pediment and Connection Equipment
Oluk Üst Alınlık ve İç Alınlık Bağlantı Elemanları
- 8 Column Basement Fixing Aparatus and Water Way Out, Gutter Column Connection
Aparatus, Brackets Dikme Zemin Bağlantı Aparatı (su çıkışı), Üst Bağlantı ve Üst Flanş
- 9 Gutter and Rail Connection Aparatus Ray ve Oluk Bağlantı Aparatları
- H1 Back Height Arka Yükseklik
- H2 Frontal Height Ön Yükseklik
- P Projection Açılım
- S Inclination Eğim
- L Width Genişlik

Max. width 900 cm

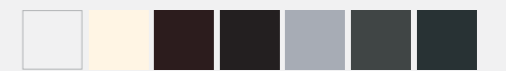
Max. projection 700 cm



Please contact the technical team for the number of columns and rails.
Dikmelerin ve rayların sayısı için teknik ekip ile iletişime geçiniz.

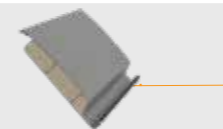
COLORS RENKLER

9016 1013 8017 9005 9006 7043 7016



Other Colors +10%
Diğer Renkler +%10

On the above prices Somfy Motor, Remote control, receiver, Guter and column and connection aparatus are included, polyurethan injections are not included.
Yukarıdaki fiyatlara Somfy motor ve radio verici uzaktan kumanda, oluk ve dikme detayları dahil, poliüretan dolgu dahil değildir.



POLYURETHAN INJECTIONS: 55 € /m² / POLİÜRETAN DOLGU
HEAT AND SOUND INSULATION) / ISI VE SES İZOLASYONU

SmartRoof Prime

SMART
ROOF
BIOLIMATIC PERGOLA SYSTEMS



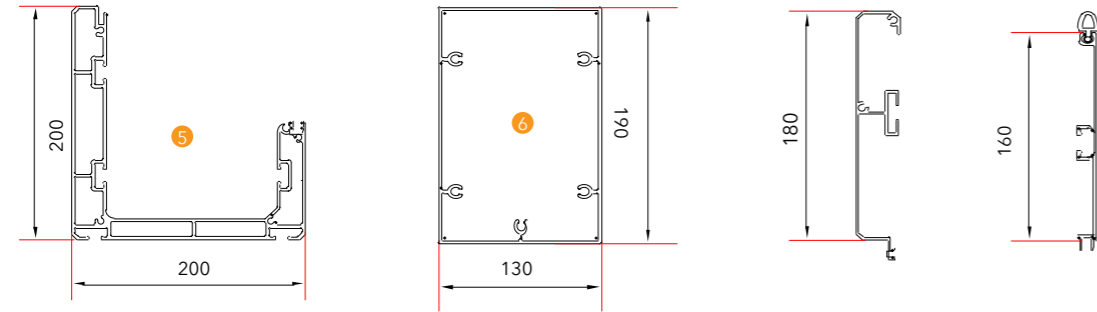
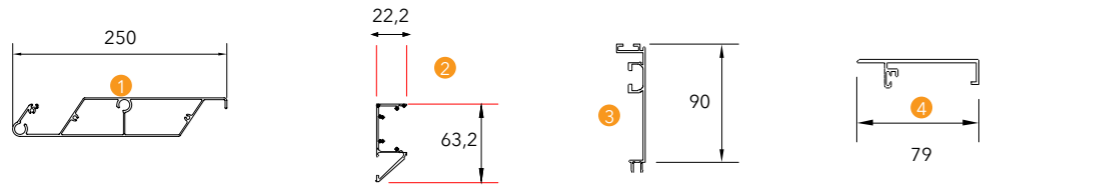
www.smartroof.com.tr

SmartRoof Prime

Dimensions in mm Boyutlar mm

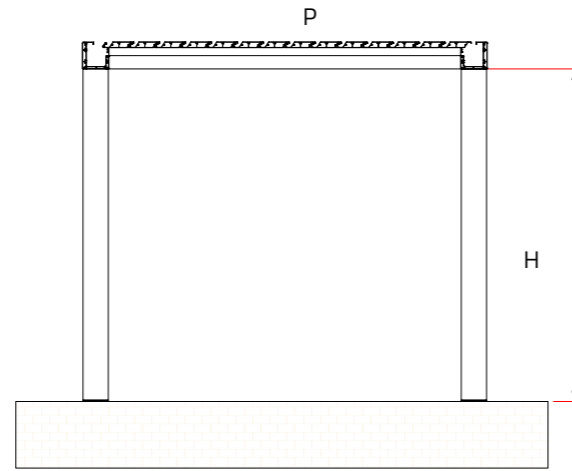
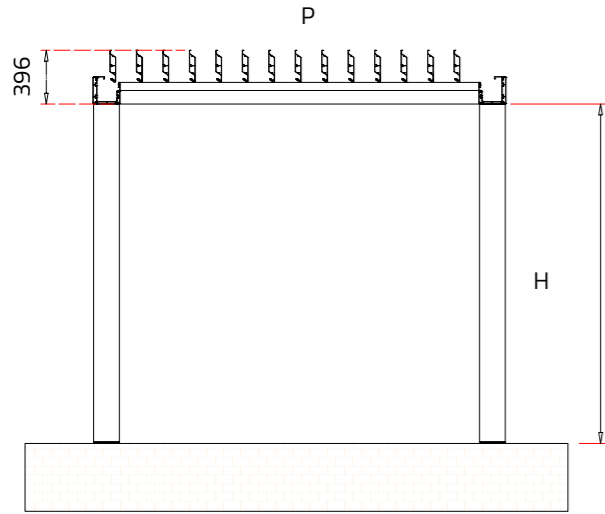


Technical Details / Teknik Detaylar

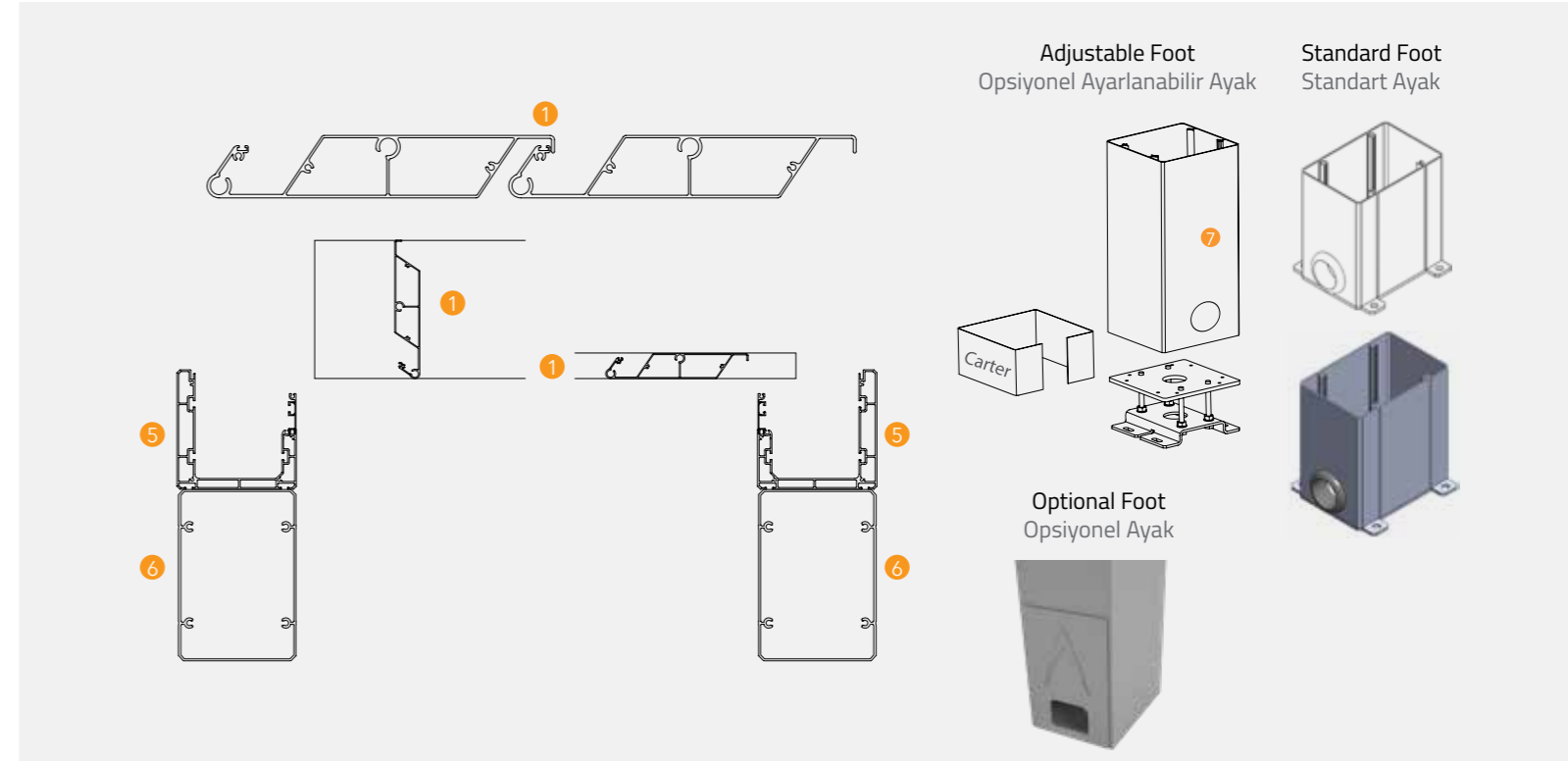


Side View System Open
Yandan Görünüş Sistem Açık

Side View System Closed
Yandan Görünüş Sistem Kapalı



Wall Connection Parts / Duvar Bağlantı Aparatları



Adjustable Foot
Opsiyonel Ayarlanabilir Ayak

Standard Foot
Standart Ayak

Optional Foot
Opsiyonel Ayak

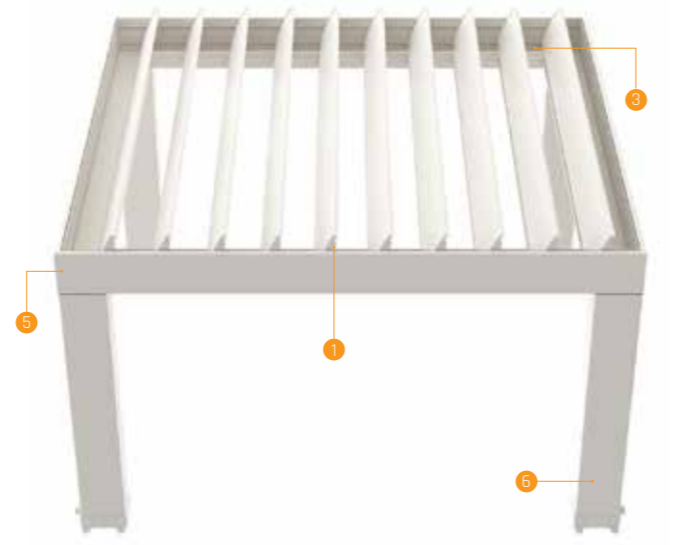
Technical Legend / Teknik Tanım

- 1 Aluminium Panel Alüminyum Panel
- 2 SSS Aydınlatma Profili
- 3 SSS Oluk İç Alınlık Profili
- 4 SSS Oluk Üst Alınlık Profili
- 5 Gutter Panel Oluk
- 6 Column Dikme
- 7 Pole Direk

- H1 Back Height Arka Yükseklik
- H2 Frontal Height Ön Yükseklik
- P Projection Açılım
- S Inclination Eğim
- W Width Genişlik

SmartRoof Prime

Technical Specifications / Teknik Özellikler



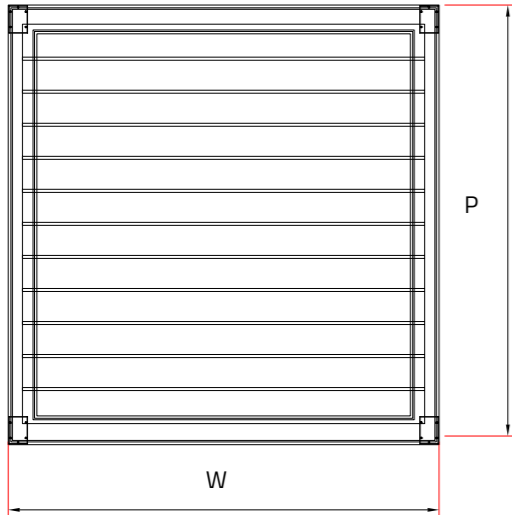
Max. width 600 cm

Max. projection 900 cm

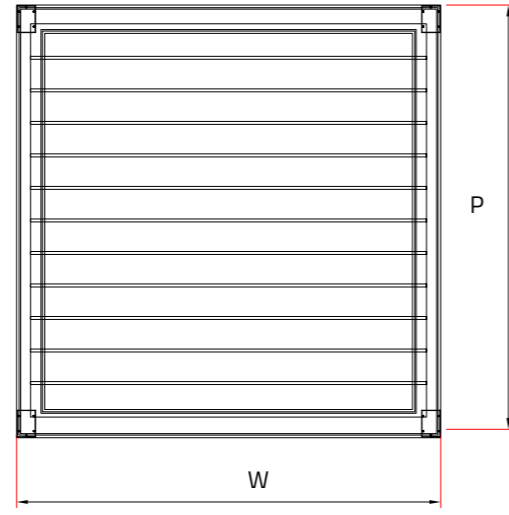


www.smartroof.com.tr

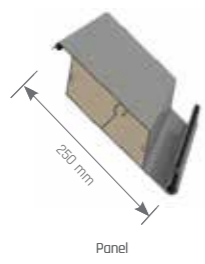
Top View System Open
Üstten Görünüş Sistem Açık



Top View System Closed
Üstten Görünüş Sistem Kapalı



Panel



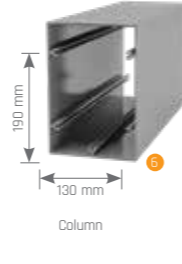
Panel



Lighting



Gutter (Water-drain)

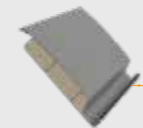
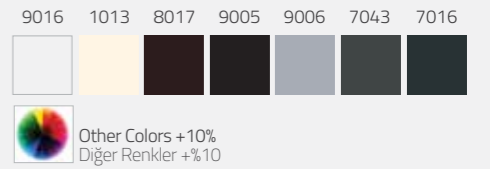


Column

Please contact the technical team for the number of columns and rails.
Dikmelerin ve rayların sayısı için teknik ekip ile iletişime geçiniz.

On the above prices TiMotion TA16 Motor, Remote control, receiver, Guter and column and connection apparatus are included, polyurethan injections are not included. Please contact to technical team for the measure of projection.
Yukarıdaki fiyatlara TiMotion TA16 motor ve radio verici uzaktan kumanda, oluk ve dikme detayları dahil, poliüretan dolgu dahil değildir. Açılım ölçüsü için teknik ekip ile iletişime geçiniz.

COLORS RENKLER



POLYURETHAN INJECTION: 55 €/m² / POLIÜRETAN DOLGU
HEAT AND SOUND INSULATION) / ISI VE SES IZOLASYONU

Aydınlatma Lighting



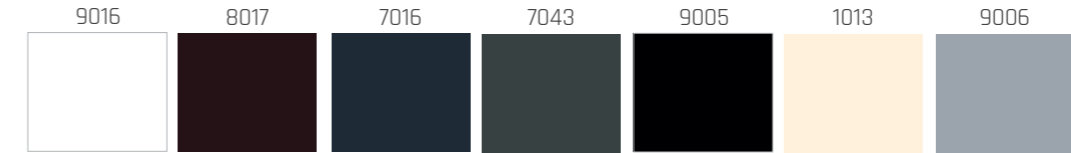
Led Light Led Işık

Dimensions in mm Boyutlar mm



STRUCTURE COLOURS YAPI RENKLERİ

STANDARD COLORS STANDART RENKLER



ALTERNATIVE COLORS +%10 ALTERNATİF RENKLER +%10



Dimmer Kit
Dimmer Set

Prices € / Fiyatlar
600/pcs

Strip Led
Strip Led

Prices € / Fiyatlar
60/m

RGB Led
RGB Led

Prices € / Fiyatlar
100/m

Somfy ON-OFF Light Receiver
Somfy On-Off Işık Alıcısı

Prices € / Fiyatlar
250/pcs

PergoLINE

RETRACTABLE PERGOLA SYSTEMS

PASSION for
OUTDOOR
LIVING



www.pergoline.com

2023

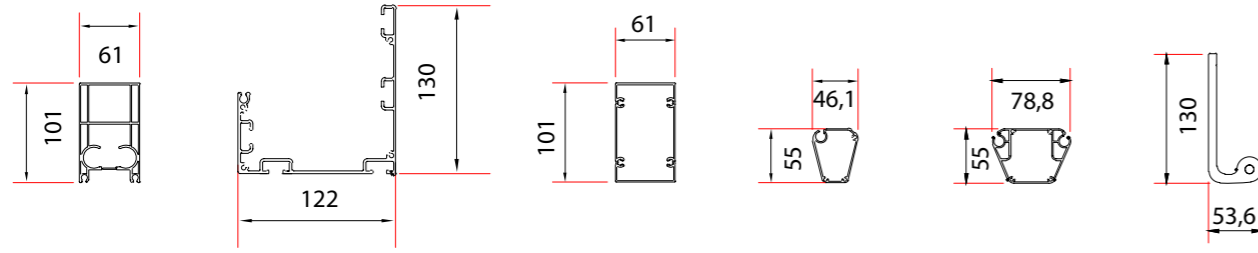
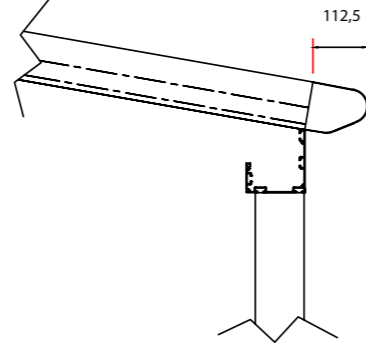
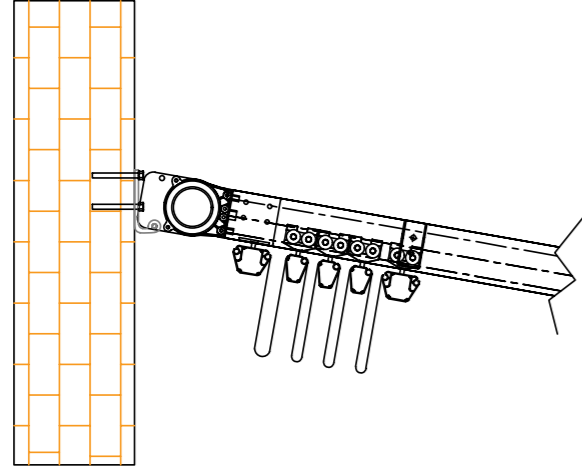
PergoLine Opal



www.pergoline.com

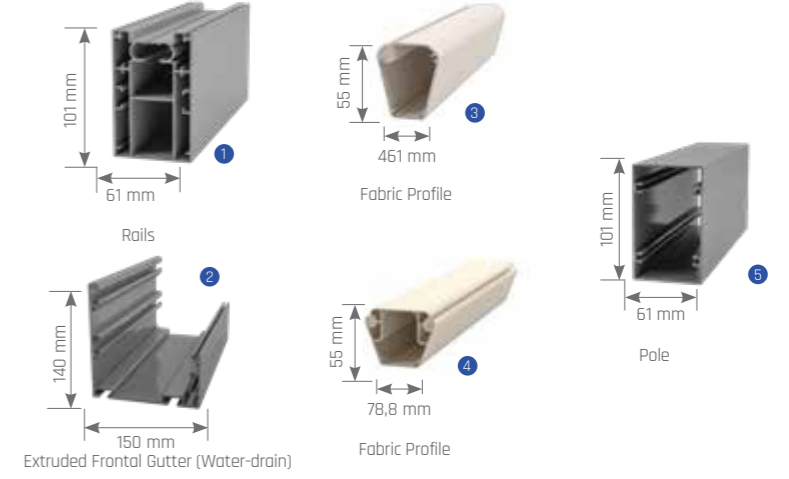
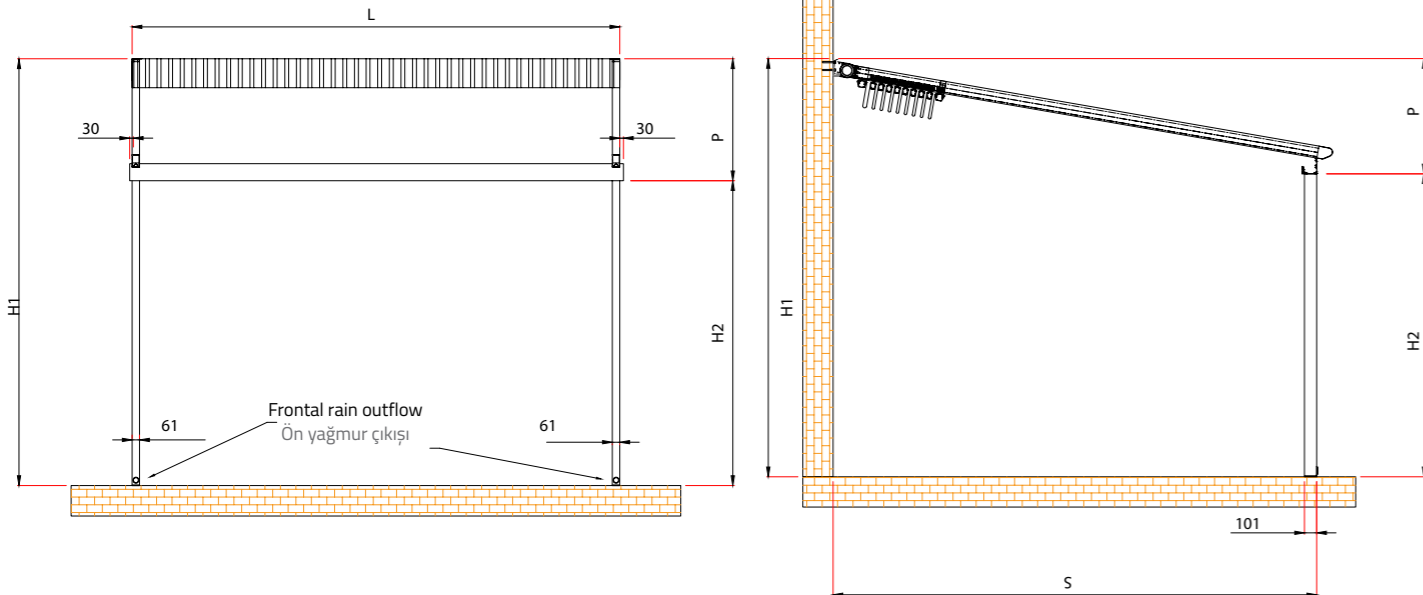
PergoLine Opal

Dimensions in mm Boyutlar mm



Frontal View / Önden Görünüş

Side View / Yandan Görünüş



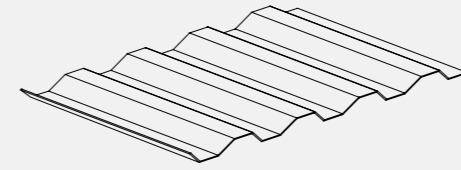
	Max. width	Max. projection
Single Form	450 cm	450 cm
Double Form	800 cm	450 cm
Triple Form	1200 cm	450 cm

Technical Details Teknik Ayrıntılar

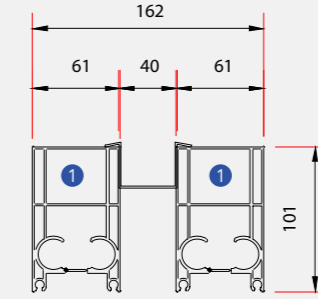
System has 15% inclination for better water drain. If this structure doesn't have these following features, Byart Group will not be responsible for possible knapsacks of water or similar problems concerning the running-off of rainwater. Flowing profiles number is indicative, inclinations are the least guaranteed for a correct outflow of rainwater. For inferior inclinations to least measures pointed in the table, it is possible to add one or more intermediary rails, except for technical office approval.

İyi bir su tahliyesi için en az %15 eğim olmalı. Eğer bu yapı aşağıda belirtilen özelliklere sahip değilse Byart Group yağmur oluklarından veya yağmur suyunun akmasından kaynaklanan benzer sorunlardan sorumlu olmayacaktır. Yağmur suyunun doğru yere akması için doğru eğimin verilmesi şarttır, bunun da belirleyicisi raylardır. Tabloda belirtilen en düşük ölçülere yönelik daha az eğimler için teknik ofis onayı doğrultusunda bir veya birden fazla ara ray eklenmesi mümkündür.

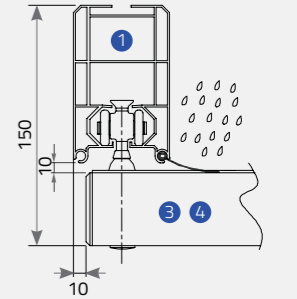
Ceiling Application / Tavan Uygulaması



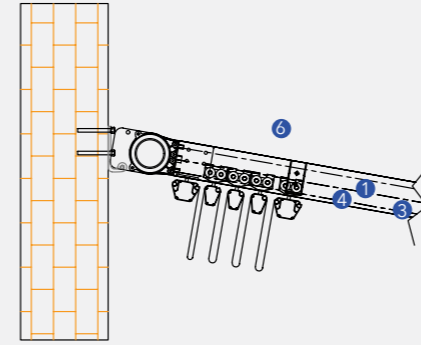
Connection Roof / Bağlantı Çatısı



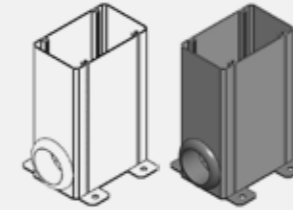
Anti-Wind Profile / Rüzgar Önleyici Profil



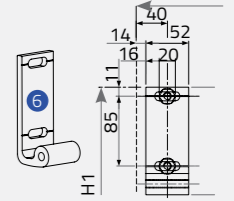
Roof Detail / Çatı Detayı



Standard Foot Standart Ayak



Wall Application Bracket Duvar Uygulama Köşebendi



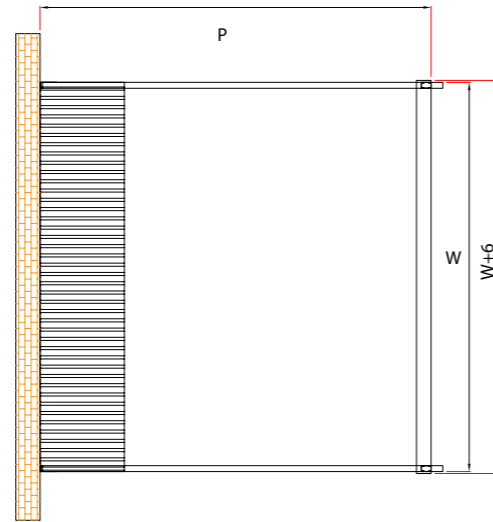
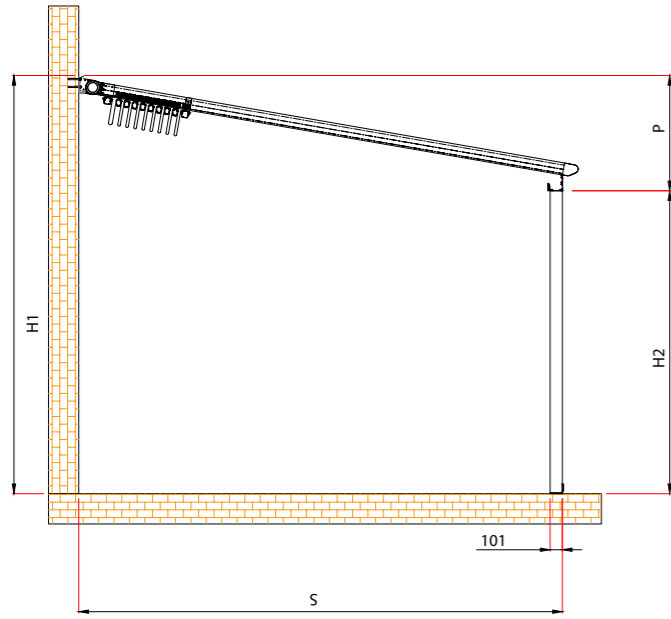
Technical Legend / Teknik Tanım

- 1 Rails Ray
- 2 Extruded Frontal Water-drain Haddeden Çekilmiş Ön Su Tahliyesi
- 3 Middle Flowing Profile Orta Akış Profili
- 4 Last Flowing Profile Son Akış Profili
- 5 Pole Direk
- 6 Wall Application Bracket Duvar Uygulama Köşebendi
- H1 Back Height Arka Yükseklik
- H2 Frontal Height Ön Yükseklik
- P Projection Açılım
- S Inclination Eğim
- W Width Genişlik
- X Packing Paketleme

PergoLine Opal

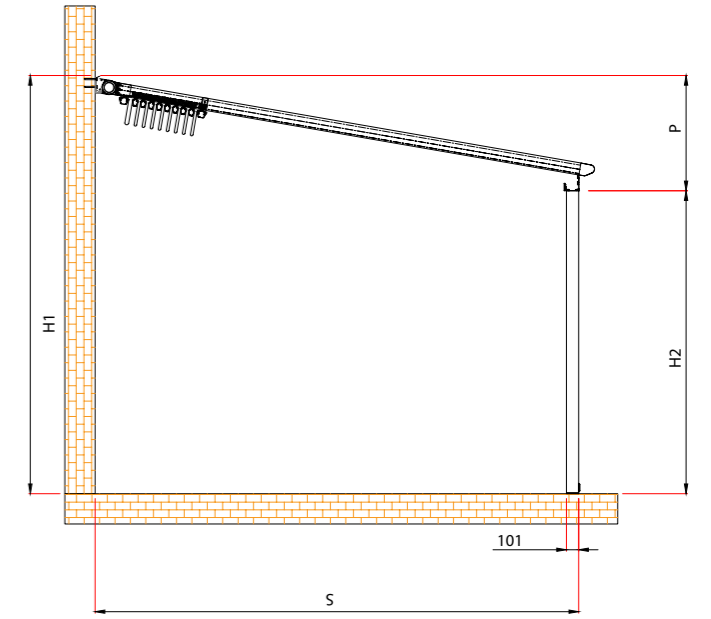
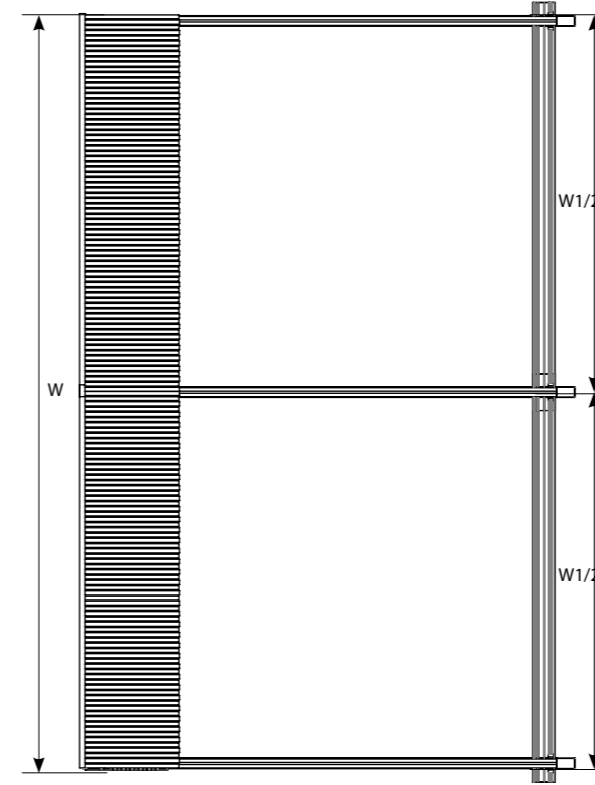
Single Form / Tekli Form

Single form with 2 frontal poles + 1 motor
2 ön direkli tekli form + 1 motor

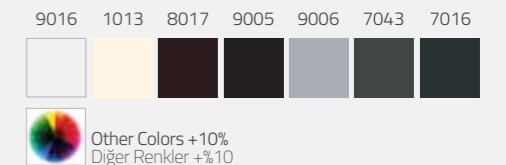


Double Form / İkili Form

Double form with 3 frontal poles
3 ön direkli ikili form



COLORS RENKLER



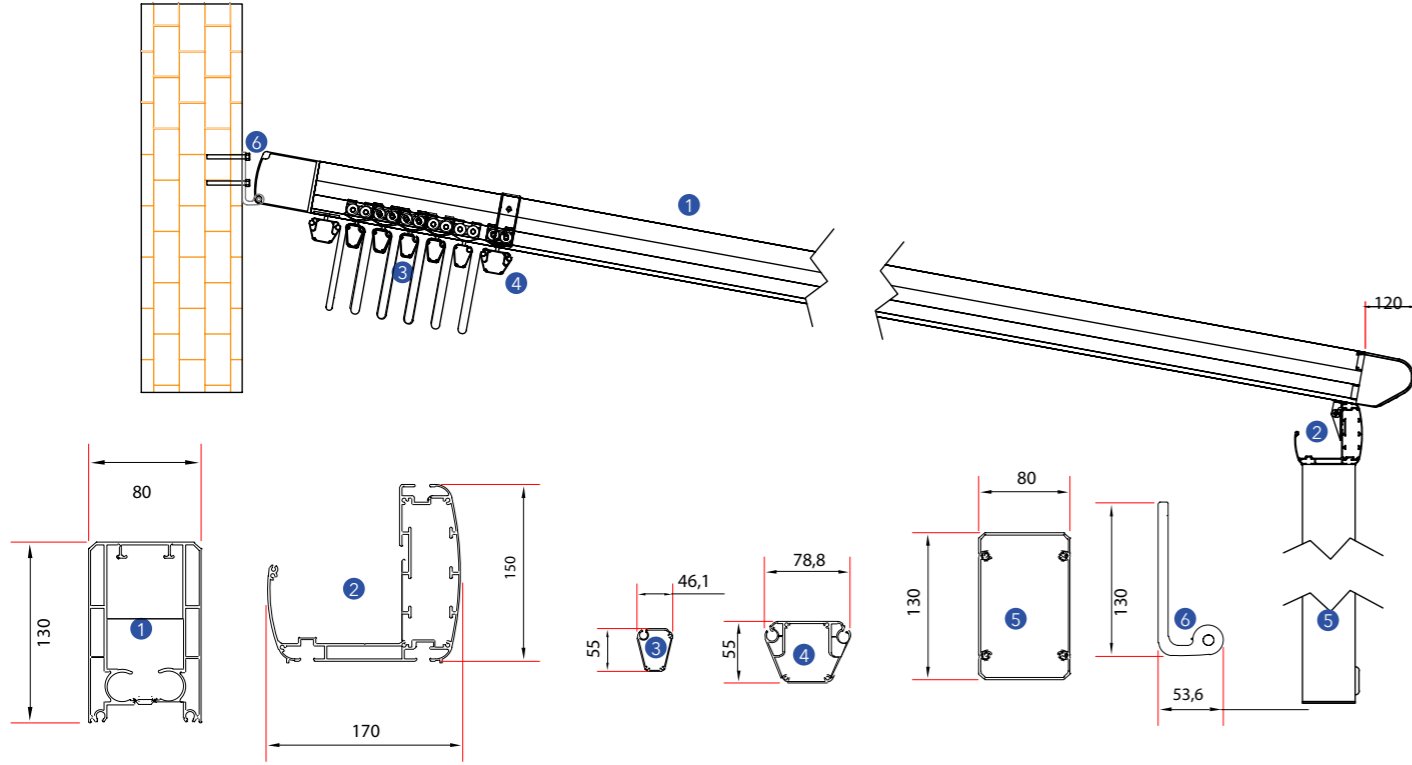
PergoLine Bronze



www.pergoline.com

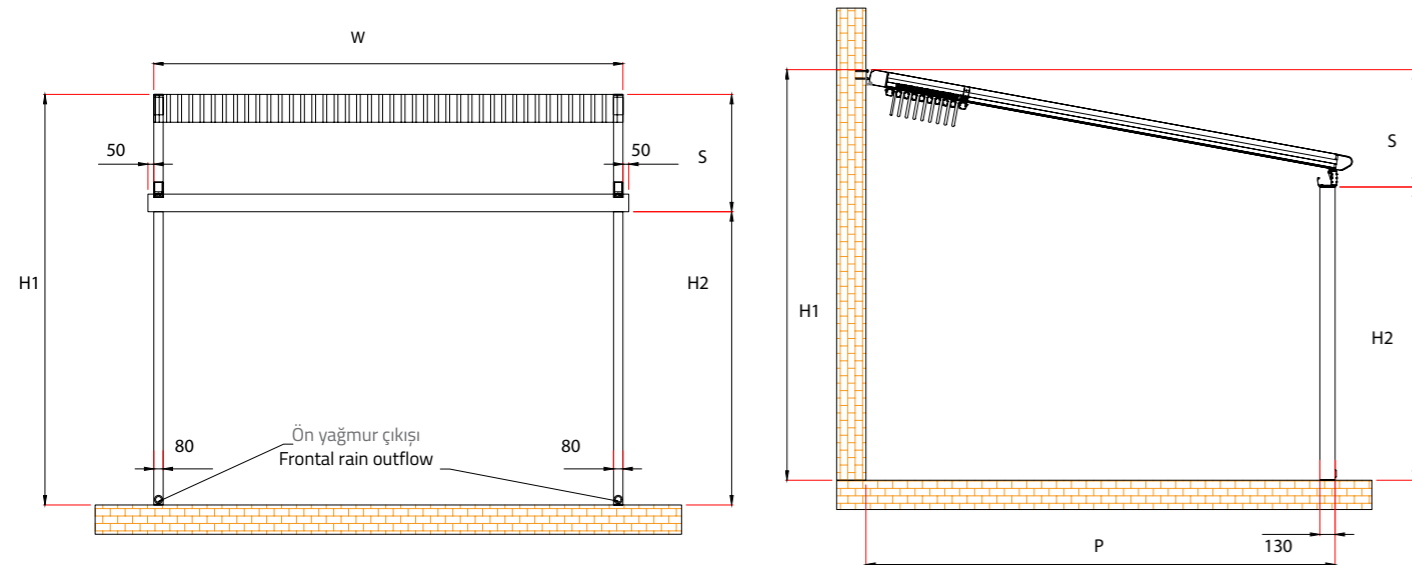
PergoLine Bronze

Dimensions in mm Boyutlar mm



Frontal View / Önden Görünüş

Side View / Yandan Görünüş

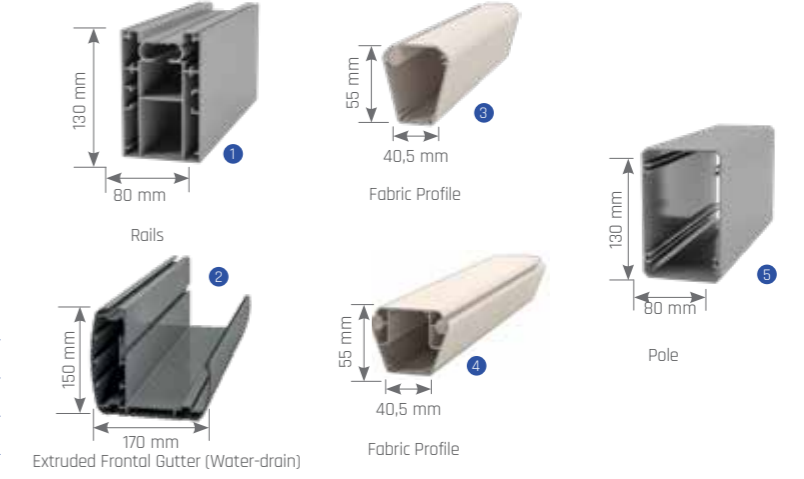


	Max. width	Max. projection
Single Form	450 cm	650 cm
Double Form	800 cm	650 cm
Triple Form	1200 cm	650 cm

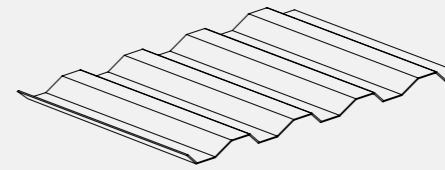
Technical Details Teknik Ayrıntılar

System has 15% inclination for better water drain. If this structure doesn't have these following features, Byart Group will not be responsible for possible knapsacks of water or similar problems concerning the running-off of rainwater. Flowing profiles number is indicative, inclinations are the least guaranteed for a correct outflow of rainwater. For inferior inclinations to least measures pointed in the table, it is possible to add one or more intermediary rails, except for technical office approval.

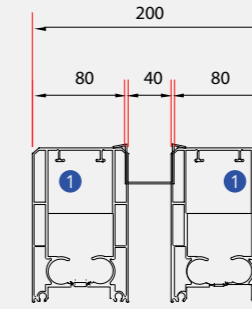
İyi bir su tahliyesi için en az %15 eğim olmalı. Eğer bu yapı aşağıda belirtilen özelliklere sahip değilse Byart Group yağmur oluklarından veya yağmur suyunun akmasından kaynaklanan benzer sorunlardan sorumlu olmayacaktır. Yağmur suyunun doğru yere akması için doğru eğimin verilmesi şarttır, bunun da belirleyicisi raylardır. Tabloda belirtilen en düşük ölçülere yönelik daha az eğimler için teknik ofis onayı doğrultusunda bir veya birden fazla ara ray eklenmesi mümkündür.



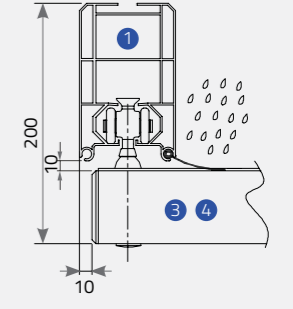
Ceiling Application / Tavan Uygulaması



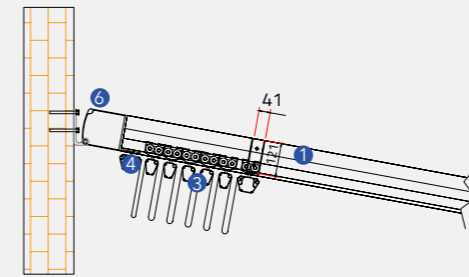
Connection Roof / Bağlantı Çatısı



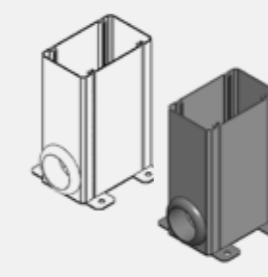
Anti-Wind Profile / Rüzgar Önleyici Profil



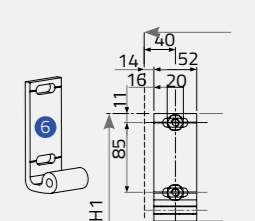
Roof Detail / Çatı Detayı



Standard Foot Standart Ayak



Wall Application Bracket Duvar Uygulama Köşebendi



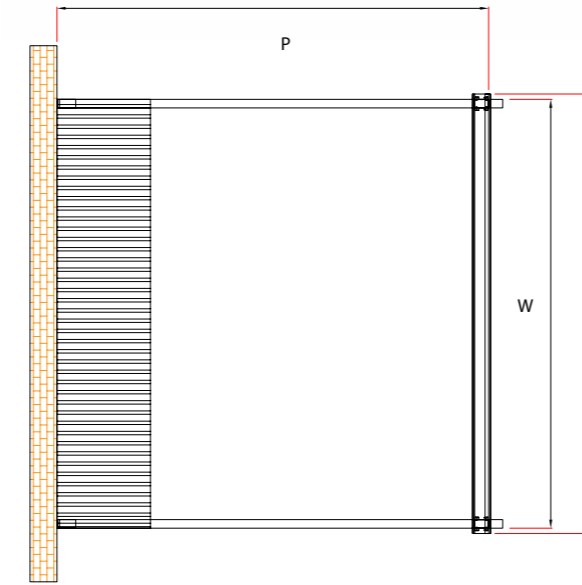
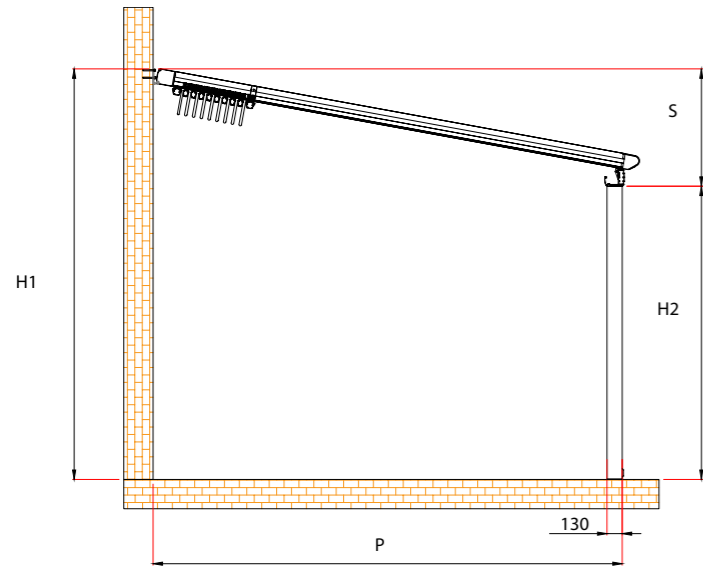
Technical Legend / Teknik Tanım

- 1 Rails Ray
- 2 Extruded Frontal Water-drain Haddeden Çekilmiş Ön Su Tahliyesi
- 3 Middle Flowing Profile Orta Akış Profili
- 4 Last Flowing Profile Son Akış Profili
- 5 Pole Direk
- 6 Wall Application Bracket Duvar Uygulama Köşebendi
- H1 Back Height Arka Yükseklik
- H2 Frontal Height Ön Yükseklik
- P Projection Açılım
- S Inclination Eğim
- W Width Genişlik
- X Packing Paketleme

PergoLine Bronze

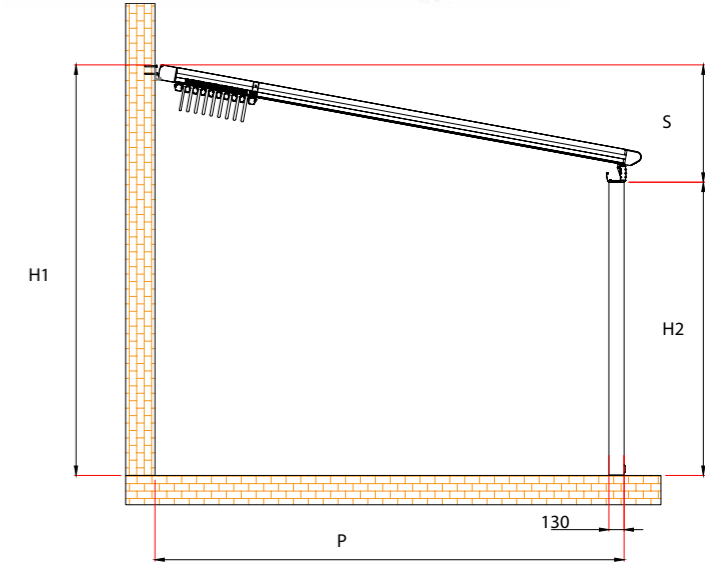
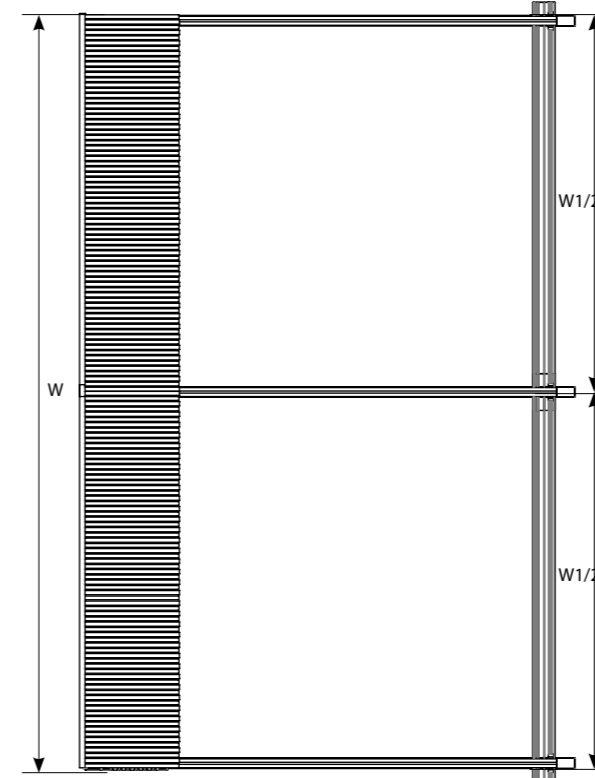
Single Form / Tekli Form

Single form with 2 frontal poles + 1 motor
2 ön direkli tekli form + 1 motor



Double Form / İkili Form

Double form with 3 frontal poles
3 ön direkli ikili form



Please contact to sales representative for orders more than 600 cm projection.
600 cm den fazla açılımlarda Satış Temsilcisine danışın.

COLORS RENKLER

9016 1013 8017 9005 9006 7043 7016



Other Colors +10%
Diğer Renkler +%10

Please contact to sales representative for orders more than 600 cm projection.
600 cm den fazla açılımlarda Satış Temsilcisine danışın.

COLORS RENKLER

9016 1013 8017 9005 9006 7043 7016



Other Colors +10%
Diğer Renkler +%10

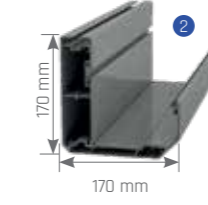
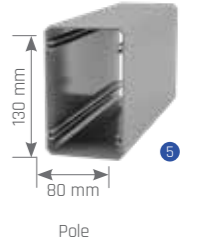
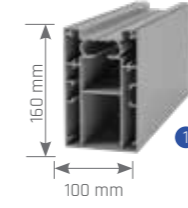
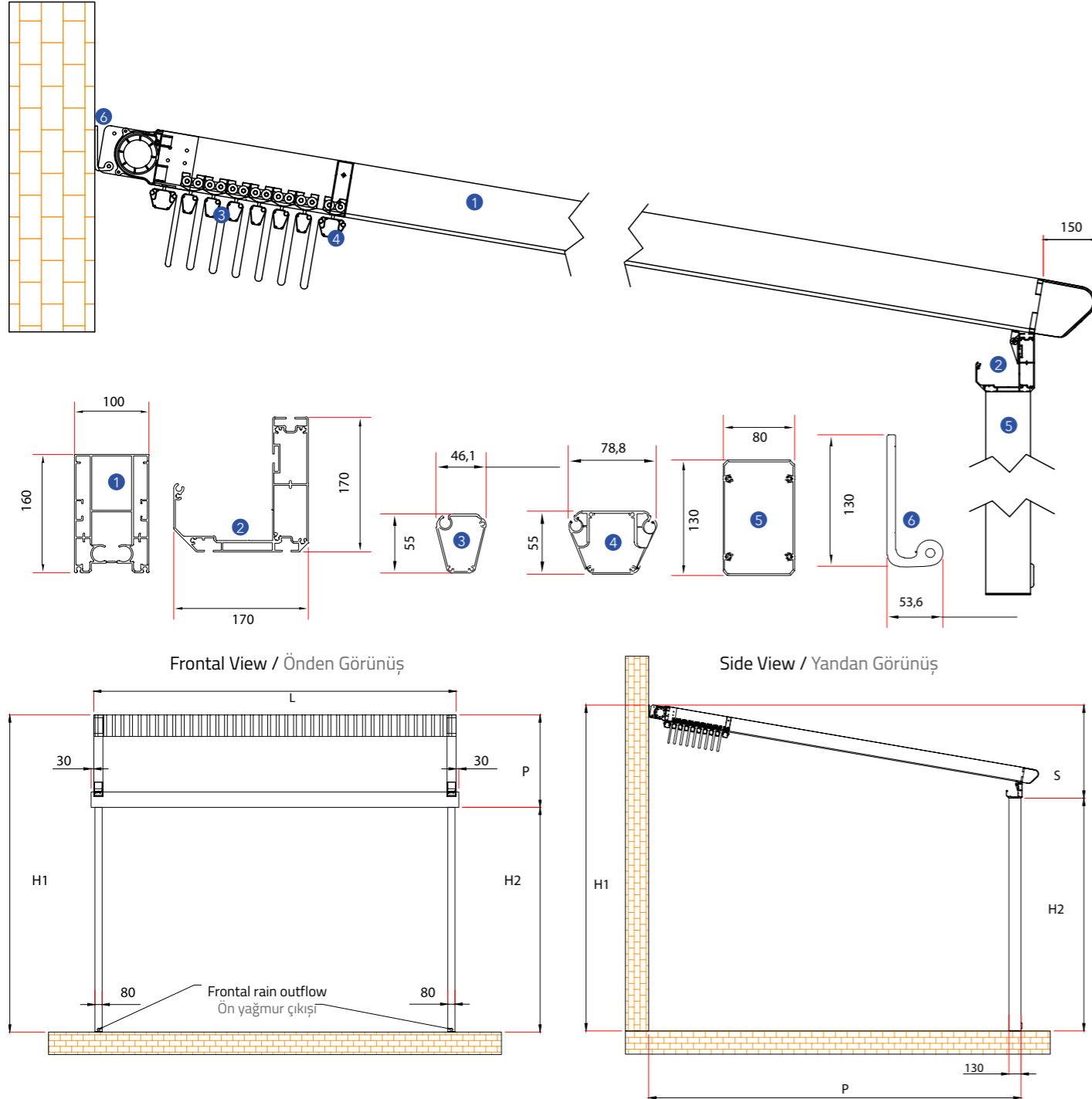
PergoLine Gold



www.pergoline.com

PergoLine Gold

Dimensions in mm Boyutlar mm



	Max. width	Max. projection
Single Form	450 cm	950 cm
Double Form	850 cm	950 cm
Triple Form	1200 cm	950 cm

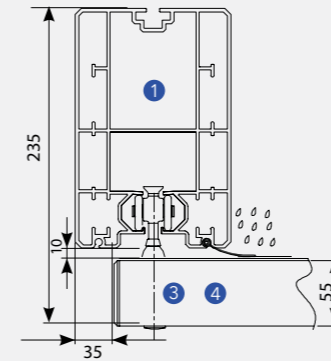
Technical Details Teknik Ayrıntılar

Extruded Frontal Gutter (Water-drain)

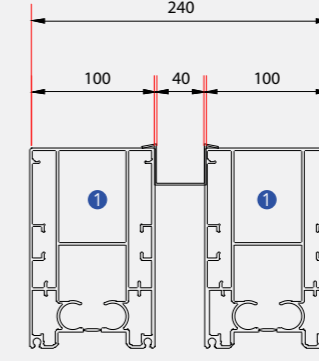
System has 15% inclination for better water drain. If this structure doesn't have these following features, Byart Group will not be responsible for possible knapsacks of water or similar problems concerning the running-off of rainwater. Flowing profiles number is indicative, inclinations are the least guaranteed for a correct outflow of rainwater. For inferior inclinations to least measures pointed in the table, it is possible to add one or more intermediary rails, except for technical office approval.

İyi bir su tahliyesi için en az %15 eğim olmalı. Eğer bu yapı aşağıda belirtilen özelliklere sahip değilse Byart Group yağmur oluklarından veya yağmur suyunun akmasından kaynaklanan benzer sorunlardan sorumlu olmayacaktır. Yağmur suyunun doğru yere akması için doğru eğimin verilmesi şarttır, bunun da belirleyicisi raylardır. Tabloda belirtilen en düşük ölçülere yönelik daha az eğimler için teknik ofis onayı doğrultusunda bir veya birden fazla ara ray eklenmesi mümkündür.

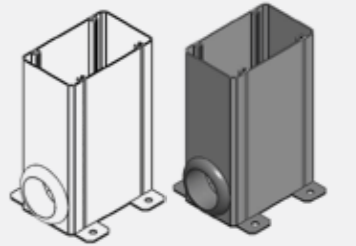
Anti -Wind Profile / Rüzgar Önleyici Profil



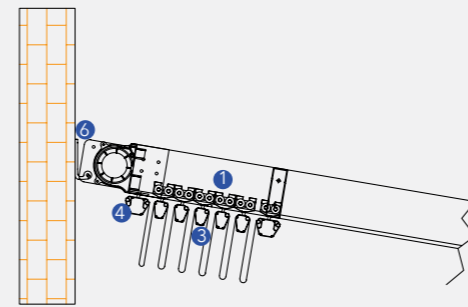
Connection Roof / Bağlantı Çatısı



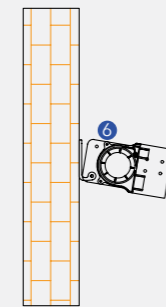
Standard Foot / Standart Ayak



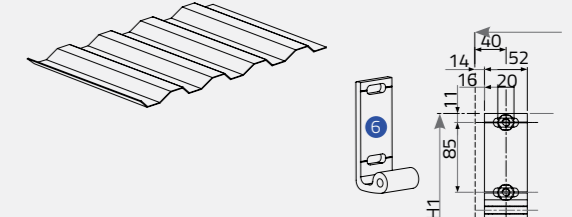
Roof for cassette / Çatı Kaset



Wall Application Bracket Duvar uygulama köşebendi



Wall Application Bracket Duvar uygulama köşebendi



Technical Legend / Teknik Tanım

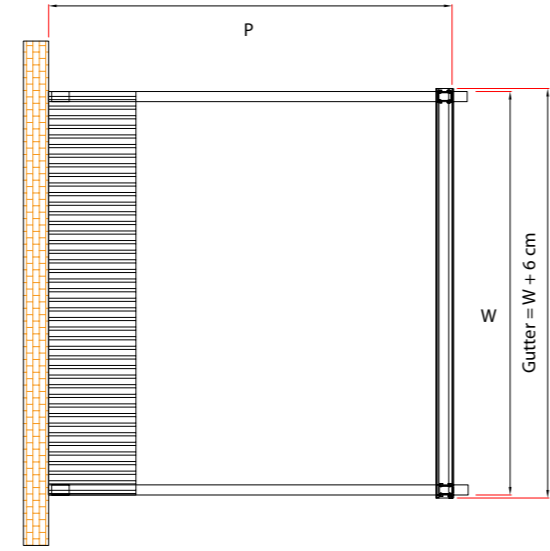
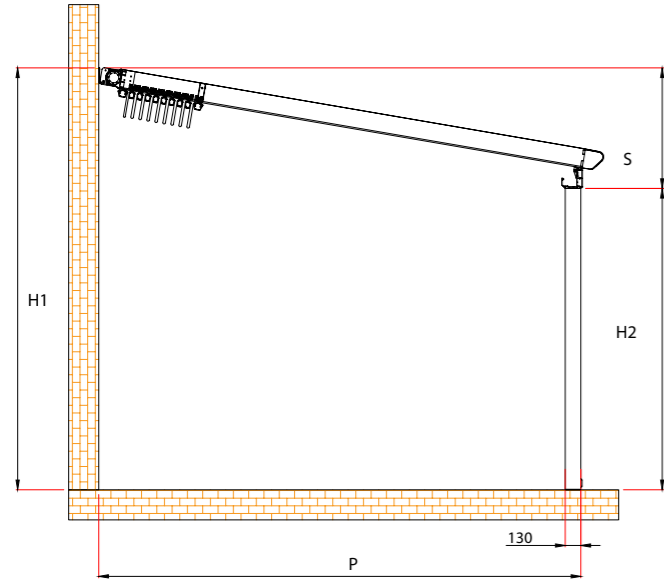
- 1 Rail Ray
- 2 Extruded frontal water-drain Haddeden çekilmiş ön su tahliyesi
- 3 Middle flowing profile Orta akış profili
- 4 Last flowing profile Son akış profili
- 5 Pole Direk
- 6 Wall Application Bracket Duvar Uygulama Köşebendi

- H1 Back Height Arka Yükseklik
- H2 Frontal Height Ön Yükseklik
- P Projection Açılım
- S Inclination Eğim
- W Width Genişlik
- X Packing Paketleme

PergoLine Gold

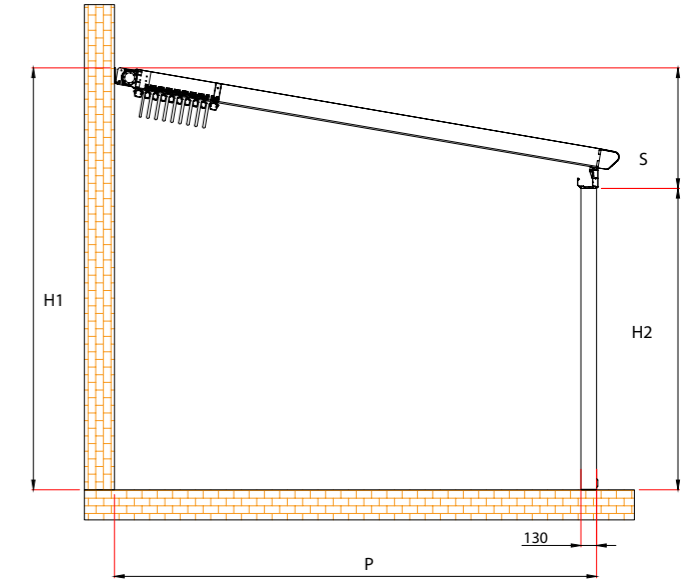
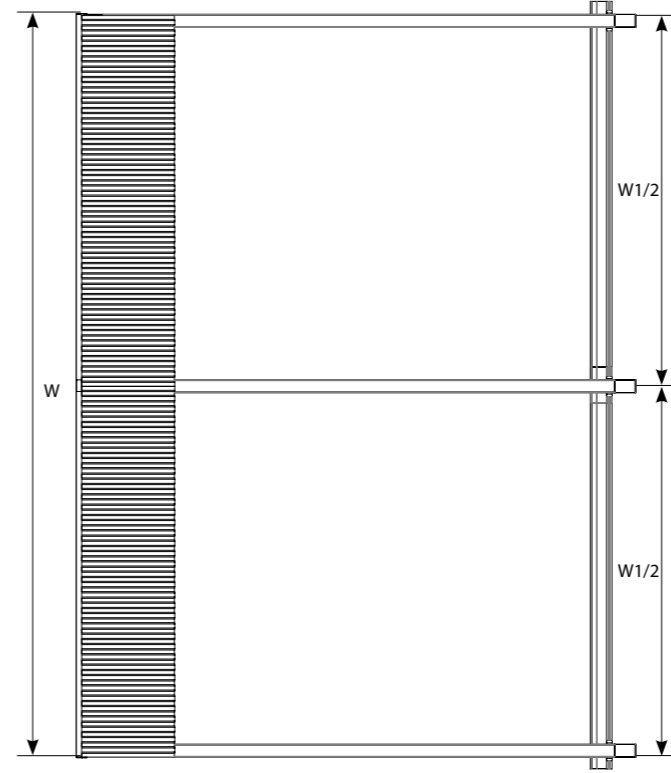
Single Form / Tekli Form

2 ön direkli tekli form + 1 motor uzaktan kumanda.
Single form with 2 frontal poles + 1 motor remote control.



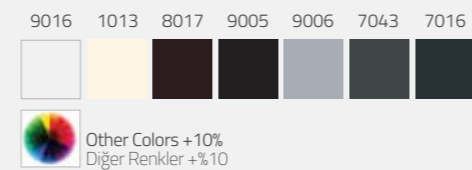
Double Form / İkili Form

Double form with 3 frontal poles
3 ön direkli ikili form



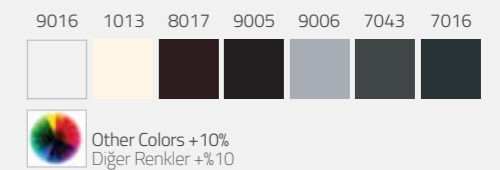
Please contact to sales representative for orders more than 900 cm projection.
900 cm den fazla açılımlarda Satış Temsilcisine danışın.

COLORS RENKLER



Please contact to sales representative for orders more than 900 cm projection.
900 cm den fazla açılımlarda Satış Temsilcisine danışın.

COLORS RENKLER



PergoLine Diamond

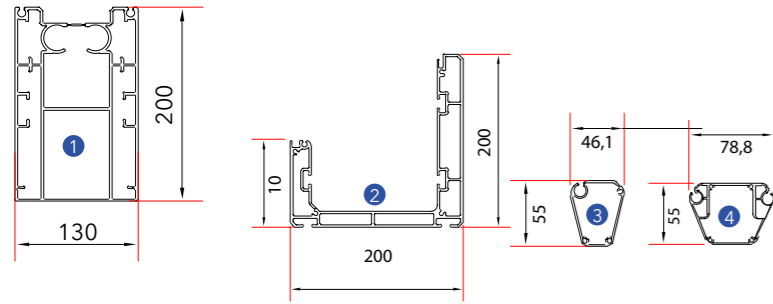
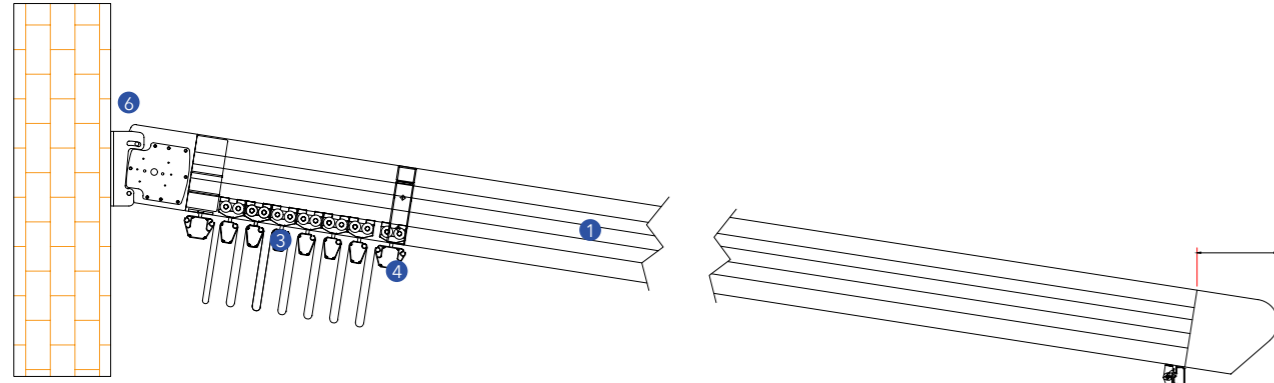
PergoLINE
GÖLBELENDİRME SİSTEMLERİ



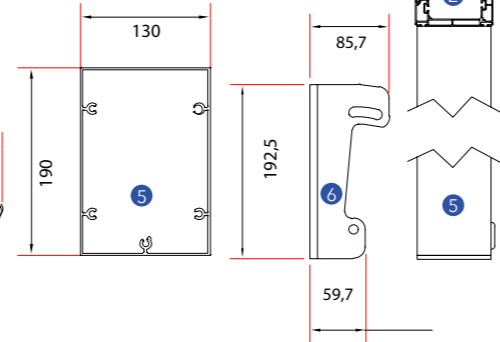
www.pergoline.com

PergoLine Diamond

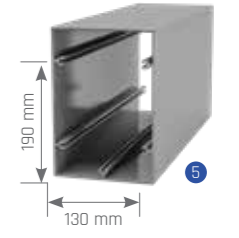
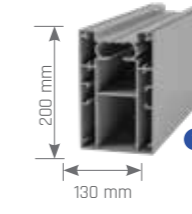
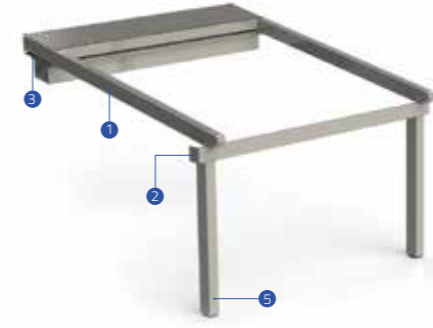
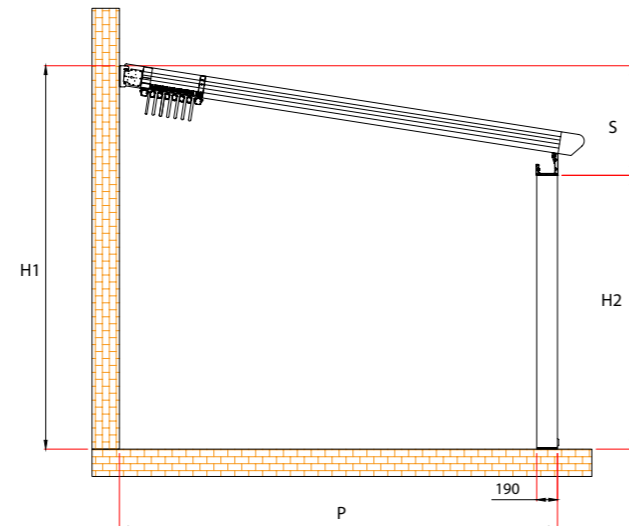
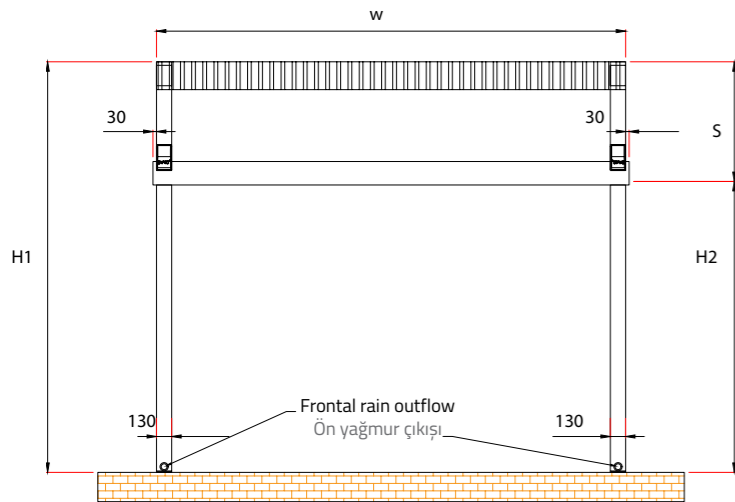
Dimensions in mm Boyutlar mm



Frontal View / Önden Görünüş



Side View / Yandan Görünüş



	Max. width	Max. projection
Single Form	450 cm	1200 cm
Double Form	800 cm	1200 cm
Triple Form	1200 cm	1200 cm

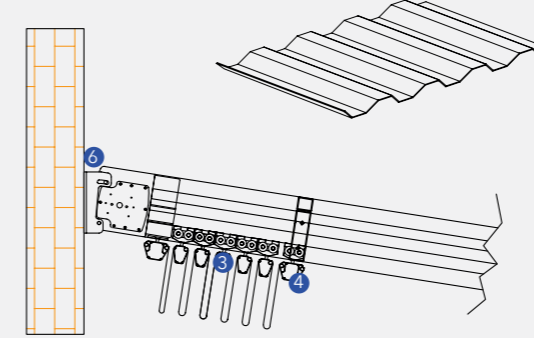
Technical Details Teknik Ayrıntılar

System has 15% inclination for better water drain. If this structure doesn't have these following features, Byart Group will not be responsible for possible knapsacks of water or similar problems concerning the running-off of rainwater. Flowing profiles number is indicative, inclinations are the least guaranteed for a correct outflow of rainwater. For inferior inclinations to least measures pointed in the table, it is possible to add one or more intermediary rails, except for technical office approval.

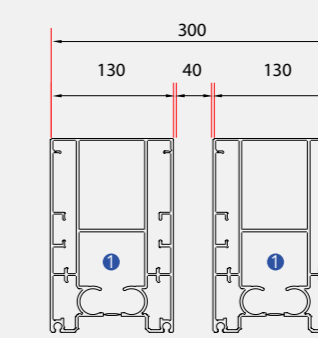
İyi bir su tahliyesi için en az %15 eğim olmalı. Eğer bu yapı aşağıda belirtilen özelliklere sahip değilse Byart Group yağmur oluklarından veya yağmur suyunun akmasından kaynaklanan benzer sorunlardan sorumlu olmayacaktır. Yağmur suyunun doğru yere akması için doğru eğimin verilmesi şarttır, bunun da belirleyicisi raylardır. Tabloda belirtilen en düşük ölçülere yönelik daha az eğimler için teknik ofis onayı doğrultusunda bir veya birden fazla ara ray eklenmesi mümkündür.

Extruded Frontal Gutter (Water-drain)

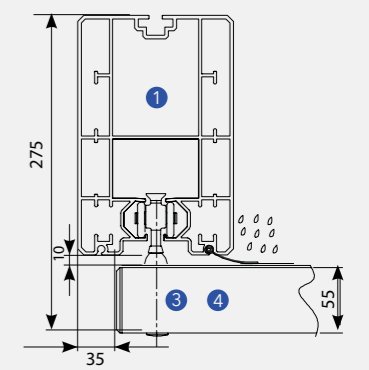
Wall application / Duvar uygulama



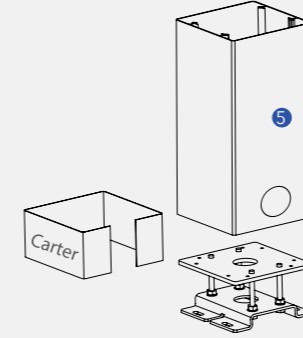
Connection Roof / Bağlantı Çatısı



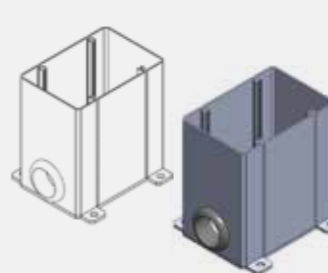
Anti -Wind Profile / Rüzgar Önleyici Profil



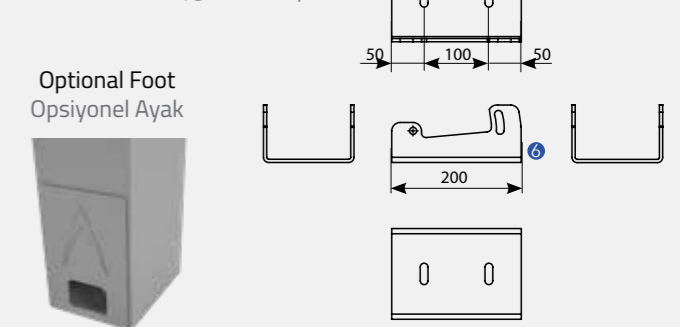
Optimal foot / Opsiyonel ayarlanabilir ayak



Standard Foot / Standart Ayak



Wall Application Bracket / Duvar uygulama köşebendi



Technical Legend / Teknik Tanım

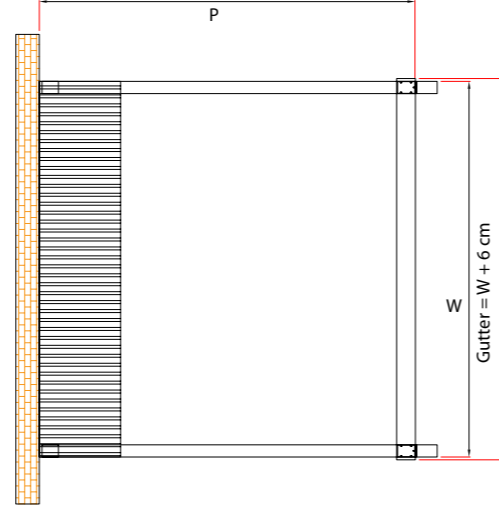
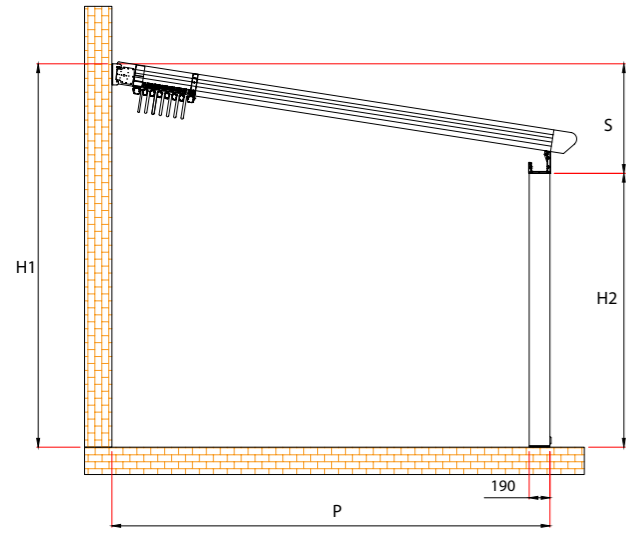
- 1 Rails Ray
- 2 Extruded Frontal Water-drain Haddeden Çekilmiş Ön Su Tahliyesi
- 3 Middle Flowing Profile Orta Akış Profili
- 4 Last Flowing Profile Son Akış Profili
- 5 Pole Direk
- 6 Wall Application Bracket Duvar Uygulama Köşebendi

- H1 Back Height Arka Yükseklik
- H2 Frontal Height Ön Yükseklik
- P Projection Açıklık
- S Inclination Eğim
- W Width Genişlik
- X Packing Paketleme

PergoLine Diamond

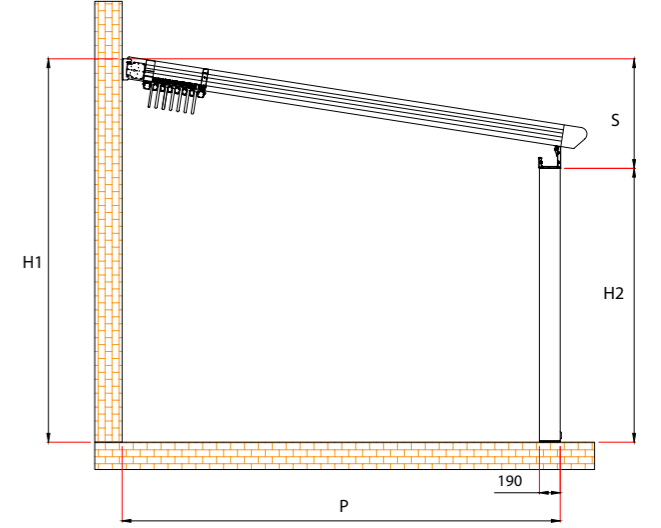
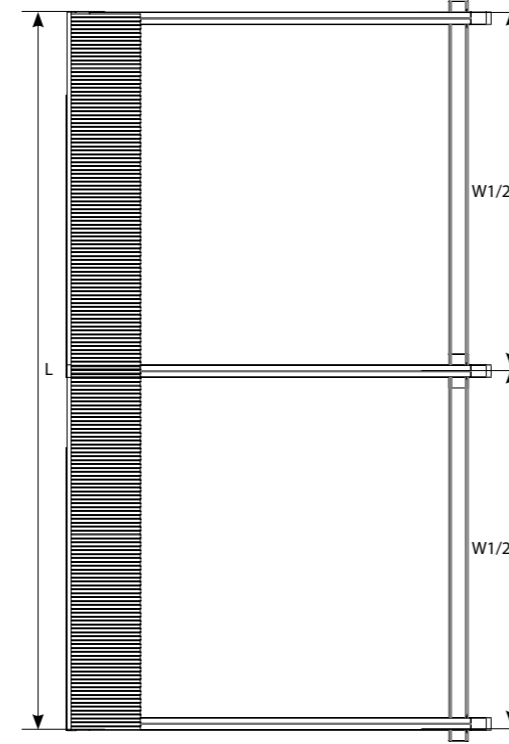
Single Form / Tekli Form

Single form with 2 frontal poles + 1 motor with remote control.
2 ön direkli tekli form +1 motor uzaktan kumanda.

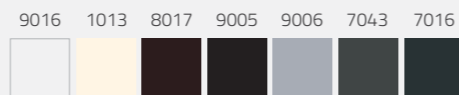


Double Form / İkili Form

Double form with 3 frontal poles
3 ön direkli ikili form

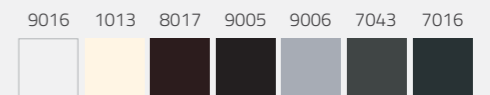


COLORS RENKLER



Other Colors +10%
Diğer Renkler +%10

COLORS RENKLER



Other Colors +10%
Diğer Renkler +%10

PergoLine Sapphire



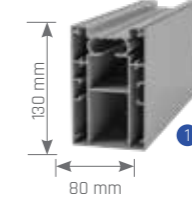
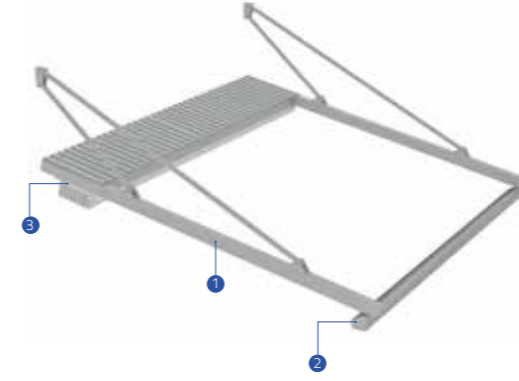
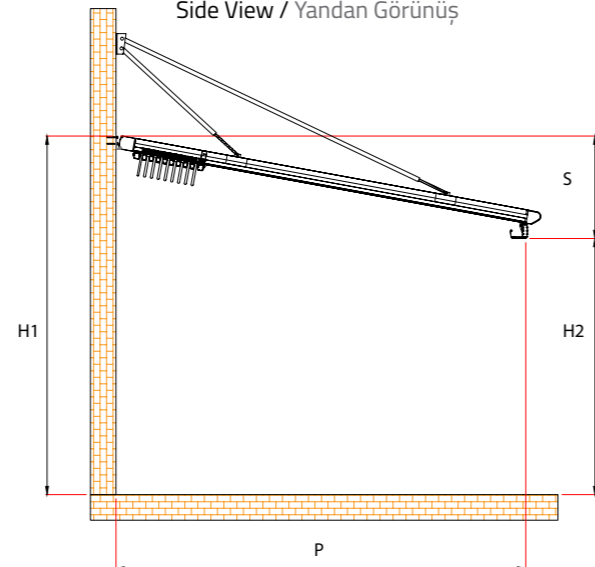
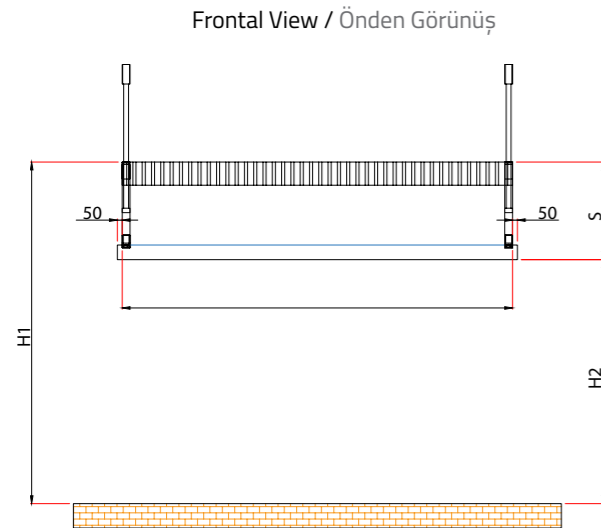
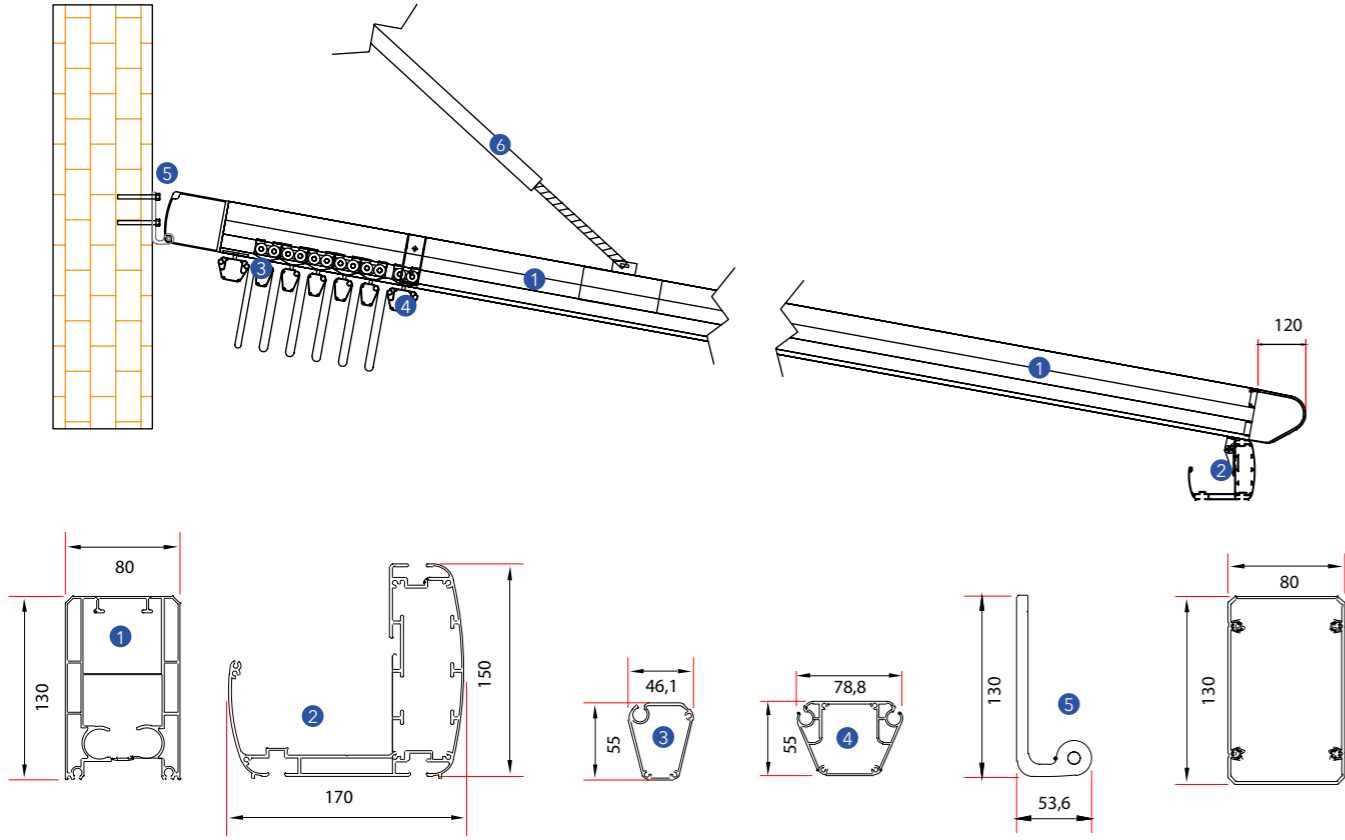
PergoLINE
GÖLBELENDİRME SİSTEMLERİ



www.pergoline.com

PergoLine Sapphire

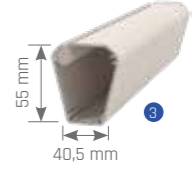
Dimensions in mm Boyutlar mm



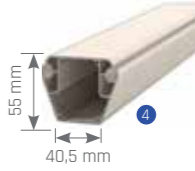
Rails



Extruded Frontal Gutter (Water-drain)



Fabric Profile



Fabric Profile

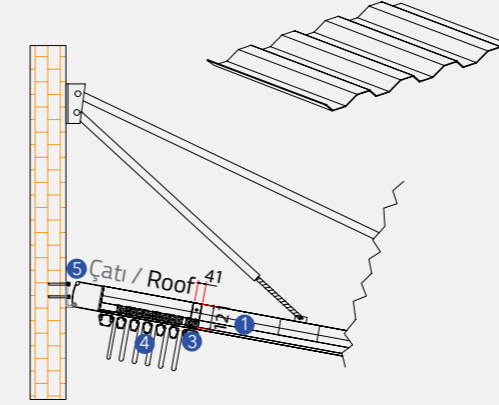
	Max. width	Max. projection
Single Form	450 cm	600 cm
Double Form	800 cm	600 cm
Triple Form	1200 cm	600 cm

Technical Details Teknik Ayrıntılar

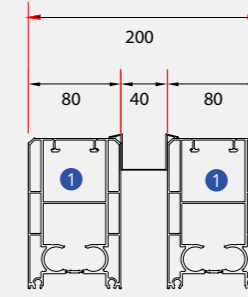
System has 15% inclination for better water drain. If this structure doesn't have these following features, Byart Group will not be responsible for possible knapsacks of water or similar problems concerning the running-off of rainwater. Flowing profiles number is indicative, inclinations are the least guaranteed for a correct outflow of rainwater. For inferior inclinations to least measures pointed in the table, it is possible to add one or more intermediary rails, except for technical office approval.

İyi bir su tahliyesi için en az %15 eğim olmalı. Eğer bu yapı aşağıda belirtilen özelliklere sahip değilse Byart Group yağmur oluklarından veya yağmur suyunun akmasından kaynaklanan benzer sorunlardan sorumlu olmayacaktır. Yağmur suyunun doğru yere akması için doğru eğimin verilmesi şarttır, bunun da belirleyicisi raylardır. Tabloda belirtilen en düşük ölçülere yönelik daha az eğimler için teknik ofis onayı doğrultusunda bir veya birden fazla ara ray eklenmesi mümkündür.

Roof Detail / Çatı Detayı



Connection Roof / Bağlantı Çatısı



Anti-Wind Profile / Rüzgar Önleyici Profil

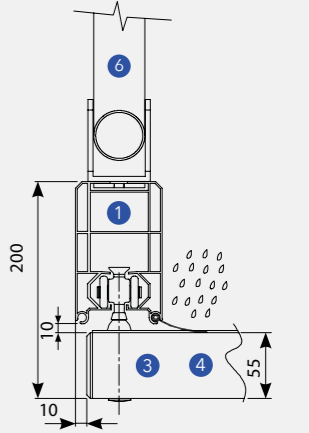
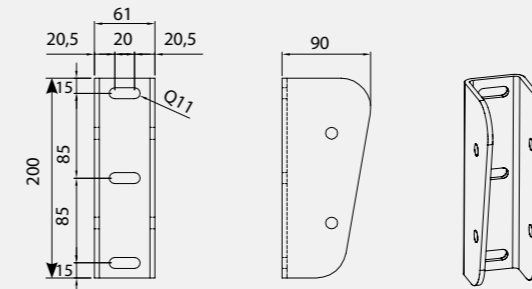
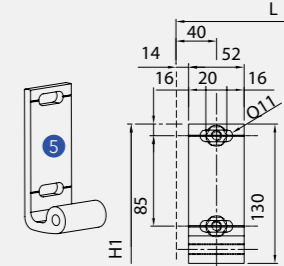


Plate for tie-rod connection / Kiriş-Çubuk Bağlantısı için Plaka



Wall Application Bracket / Duvar Uygulama Köşebendi



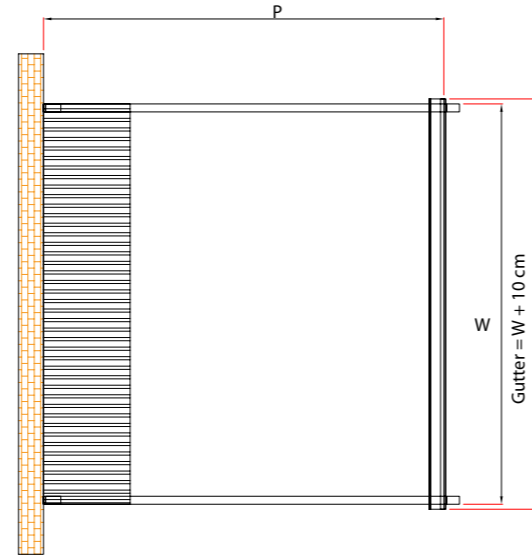
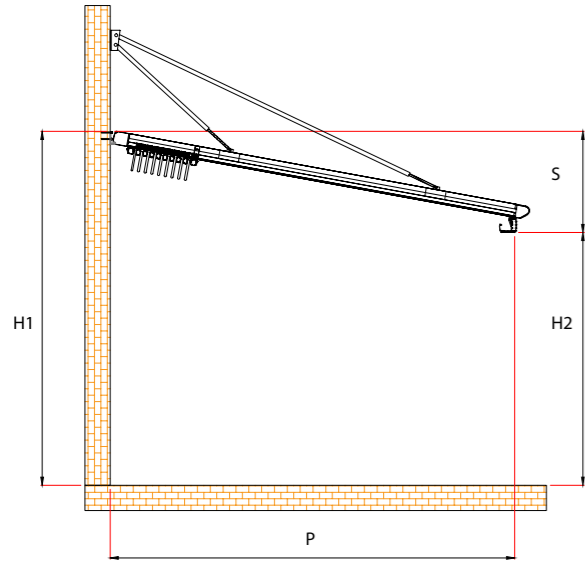
Technical Legend / Teknik Tanım

- 1 Rail Ray
- 2 Extruded frontal water-drain Haddeden çekilmiş ön su tahliyesi
- 3 Middle flowing profile Orta akış profili
- 4 Last flowing profile Son akış profili
- 5 Wall Application Bracket Duvar Uygulama Köşebendi
- 6 Pole Direk
- H1 Back height Arka yükseklik
- H2 Frontal height Ön yükseklik
- S Projection Açılım
- P Inclination Eğim
- L Width Genişlik
- X Packing Paketleme

PergoLine Sapphire

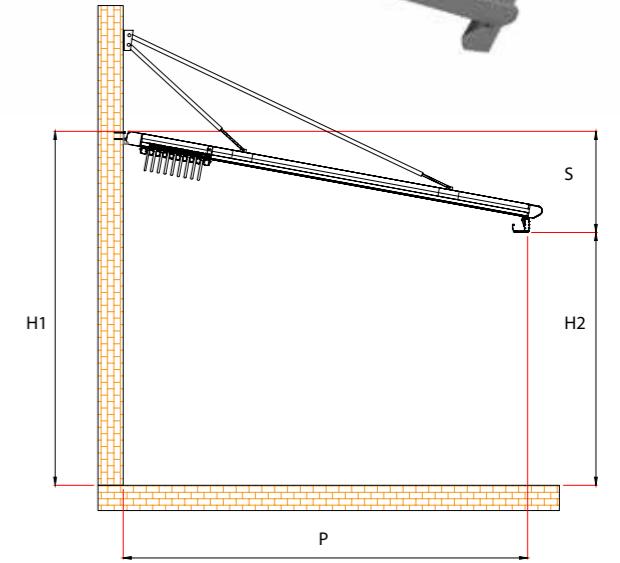
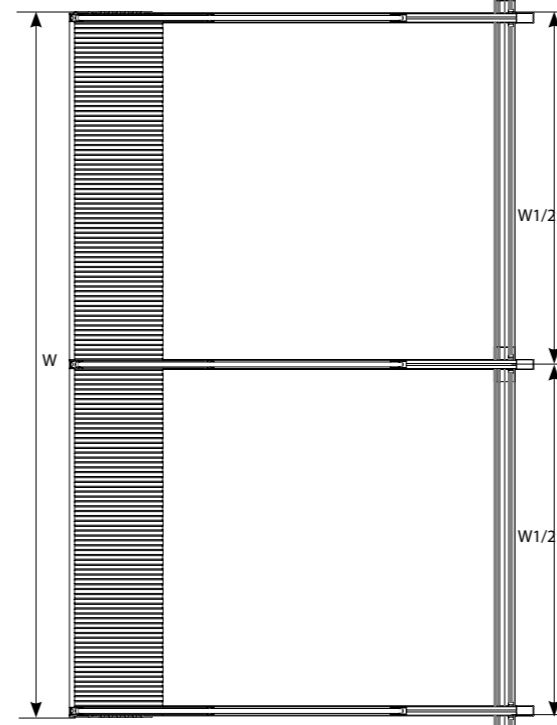
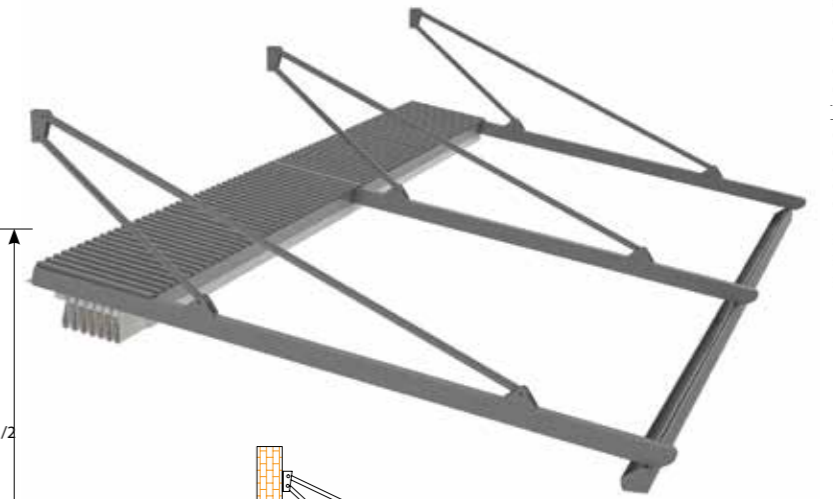
Single Form / Tekli Form

Single form +1 motor
Tekli form +1 motor

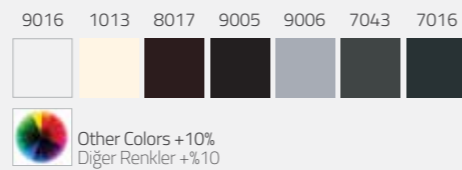


Double Form / İkili Form

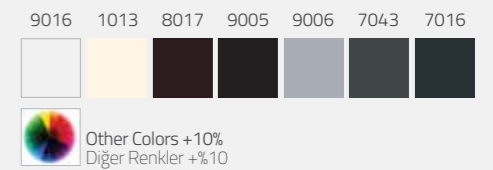
Double form +1 motor
İkili form +1 motor



COLORS RENKLER



COLORS RENKLER



PergoLine Sapphire Plus

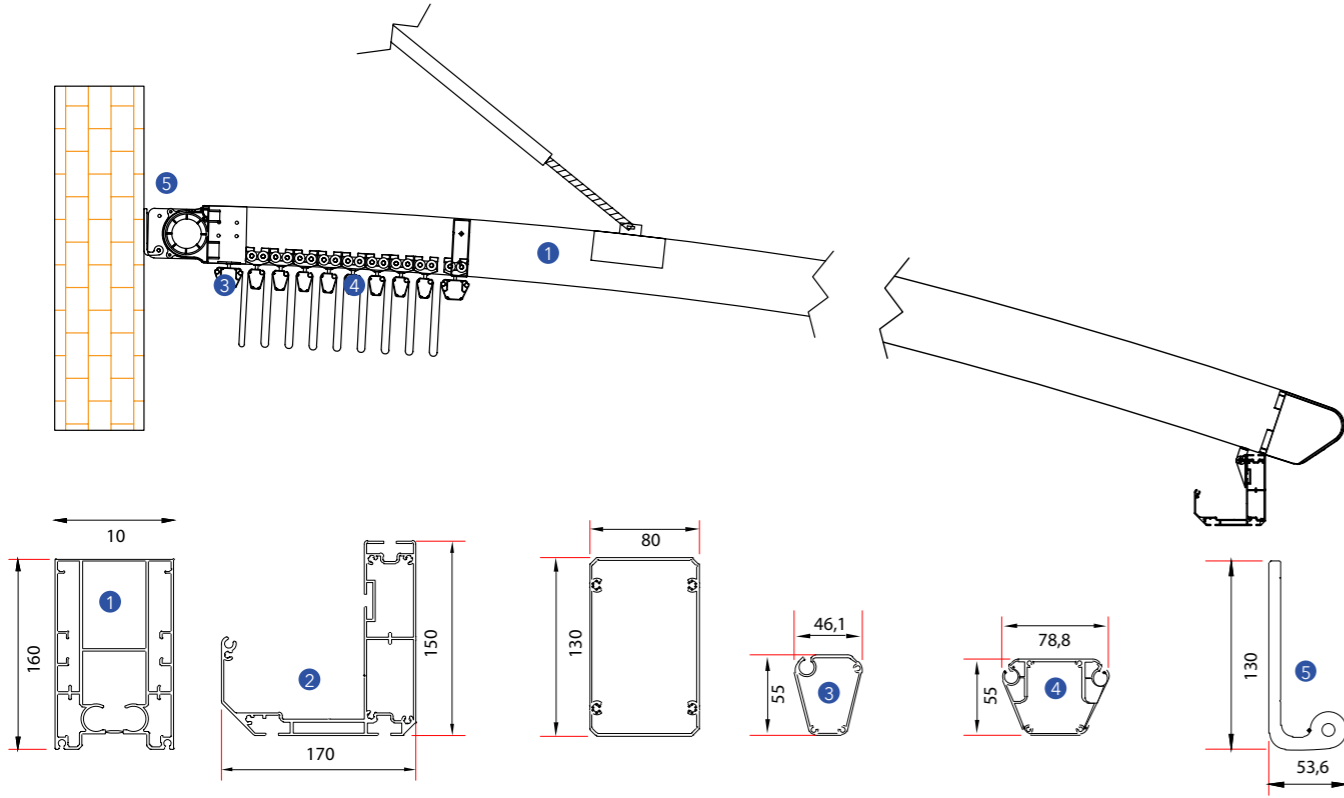


www.pergoline.com

PergoLine Sapphire Plus

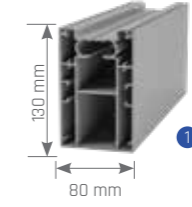
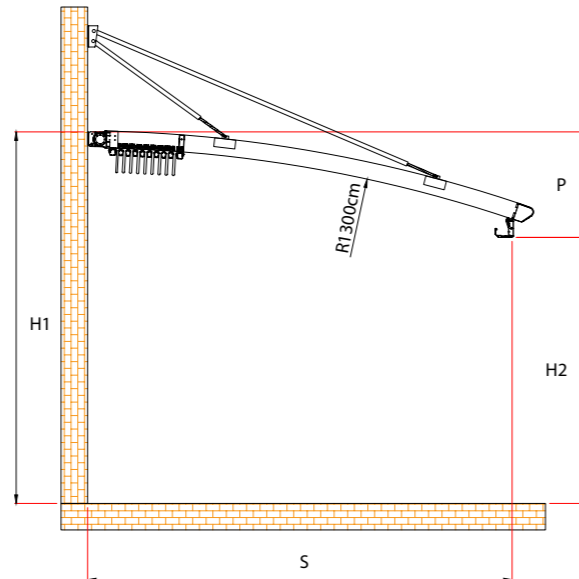
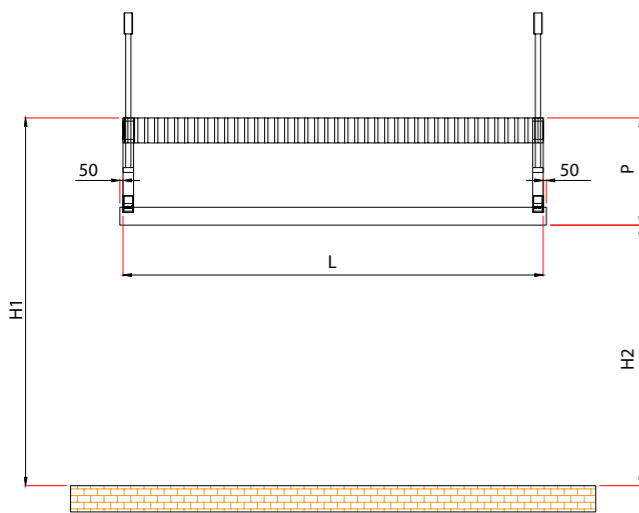
Dimensions in mm Boyutlar mm

Technical Data / Teknik Veri



Frontal View / Önden Görünüş

Side View / Yandan Görünüş



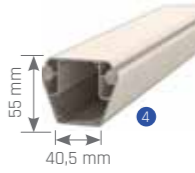
Rails



Extruded Frontal Gutter (Water-drain)



Fabric Profile



Fabric Profile

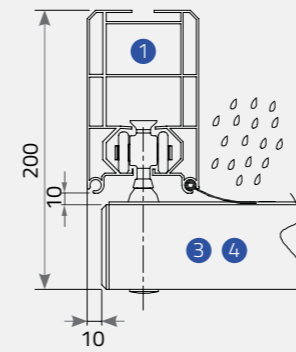
	Max. width	Max. projection
Single Form	450 cm	600 cm
Double Form	800 cm	600 cm
Triple Form	1200 cm	600 cm

Technical Details Teknik Ayrıntılar

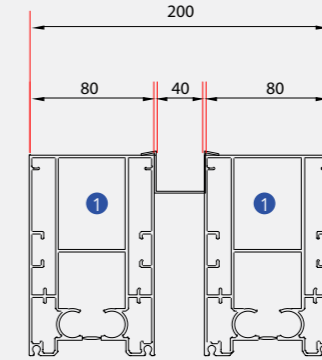
System has 15% inclination for better water drain. If this structure doesn't have these following features, Byart Group will not be responsible for possible knapsacks of water or similar problems concerning the running-off of rainwater. Flowing profiles number is indicative, inclinations are the least guaranteed for a correct outflow of rainwater. For inferior inclinations to least measures pointed in the table, it is possible to add one or more intermediary rails, except for technical office approval.

İyi bir su tahliyesi için en az %15 eğim olmalı. Eğer bu yapı aşağıda belirtilen özelliklere sahip değilse Byart Group yağmur oluklarından veya yağmur suyunun akmasından kaynaklanan benzer sorunlardan sorumlu olmayacaktır. Yağmur suyunun doğru yere akması için doğru eğimin verilmesi şarttır, bunun da belirleyicisi raylardır. Tabloda belirtilen en düşük ölçülere yönelik daha az eğimler için teknik ofis onayı doğrultusunda bir veya birden fazla ara ray eklenmesi mümkündür.

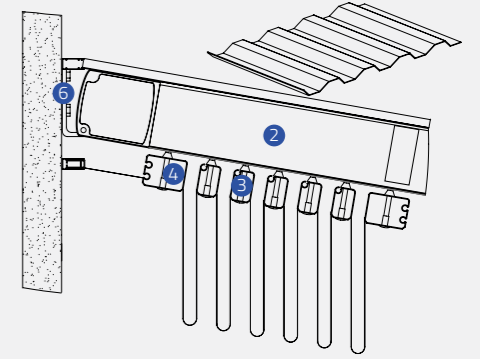
Anti-Wind Profile / Rüzgar Önleyici Profil



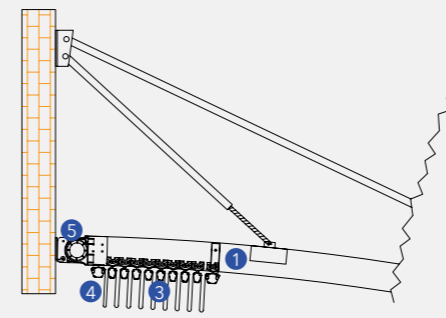
Connection Roof / Bağlantı Çatısı



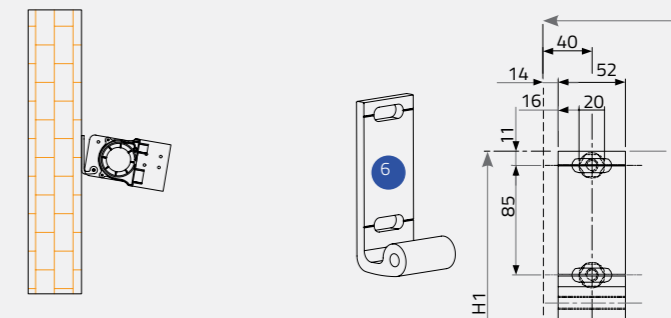
Wall Application Bracket / Duvar uygulama köşebendi



Roof for cassette / Çatı Kaset



Wall Application Bracket / Duvar Uygulama Köşebendi



Technical Legend / Teknik Tanım

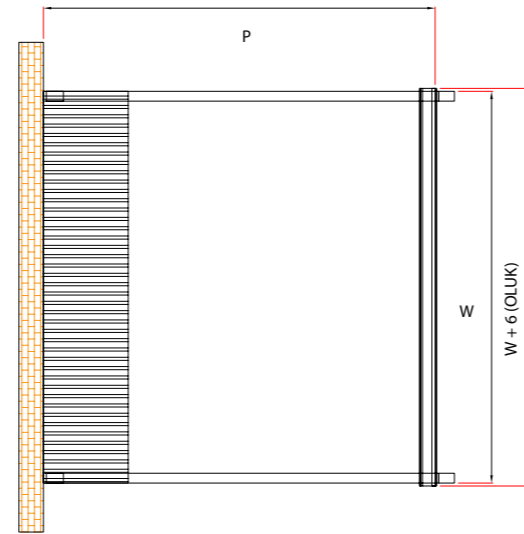
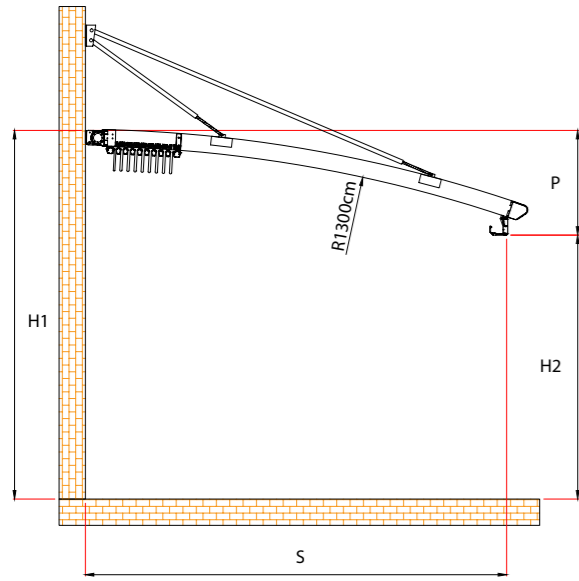
- 1 Rail Ray
- 2 Extruded frontal water-drain Haddeden çekilmiş ön su tahliyesi
- 3 Middle flowing profile Orta akış profili
- 4 Last flowing profile Son akış profili
- 5 Pole Direk
- 6 Wall Application Bracket Duvar Uygulama Köşebendi
- H1 Back Height Arka Yükseklik
- H2 Frontal Height Ön Yükseklik
- P Projection Açılım
- S Inclination Eğim
- L Width Genişlik
- X Packing Paketleme

PergoLine Sapphire Plus



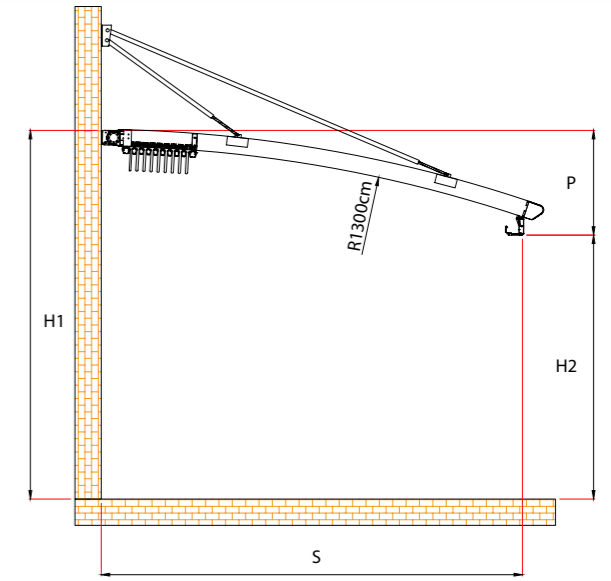
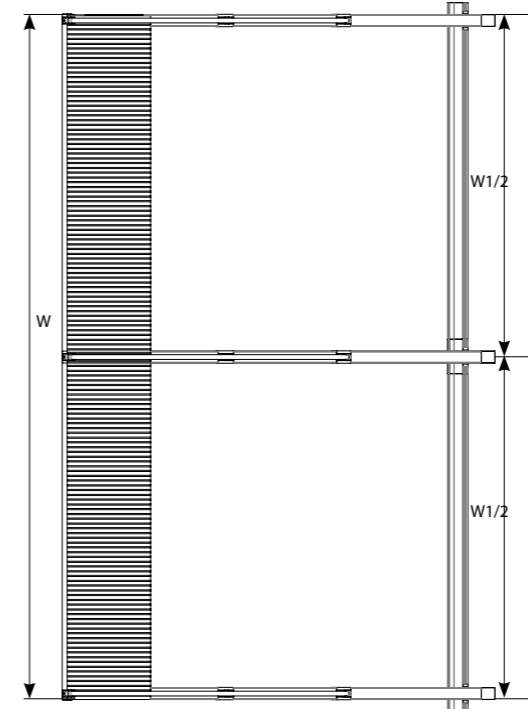
Single Form / Tekli Form

Single form +1 motor
Tekli form +1 motor

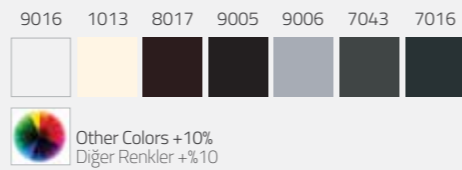


Double Form / İkili Form

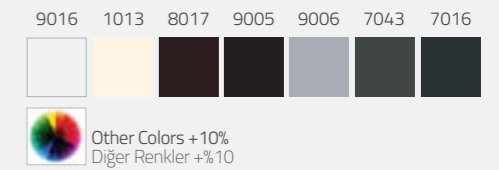
Double form +1 motor
İkili form +1 motor



COLORS RENKLER



COLORS RENKLER



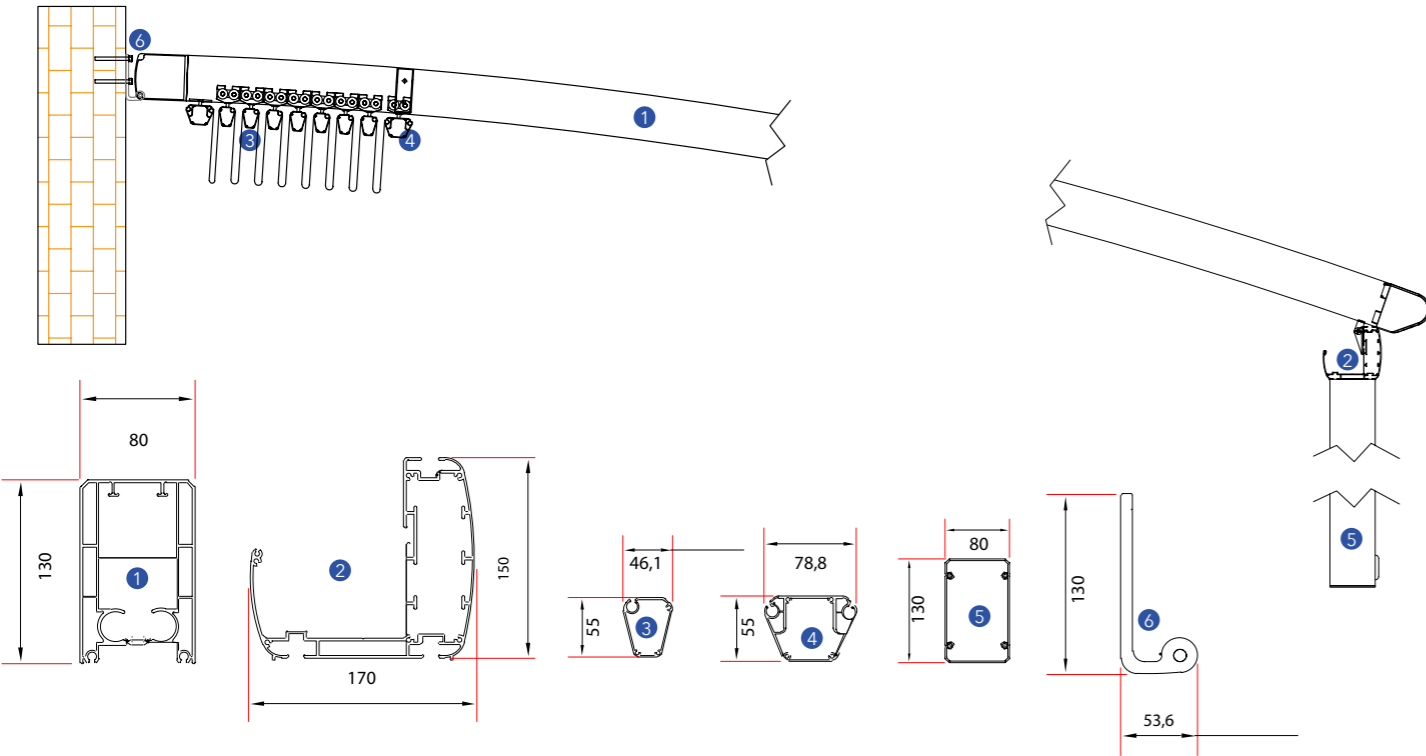
PergoLine Eco Shell



www.pergoline.com

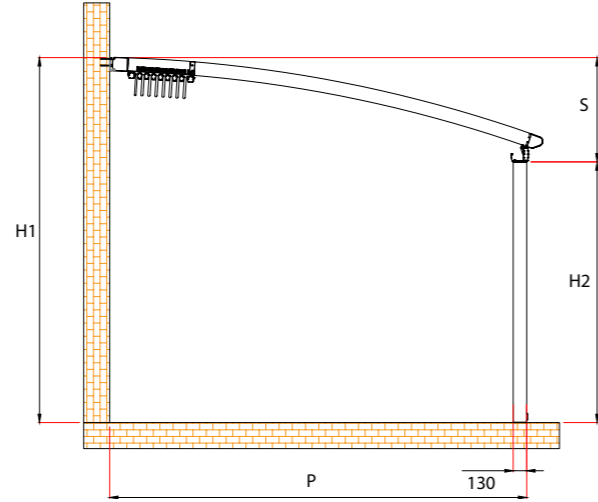
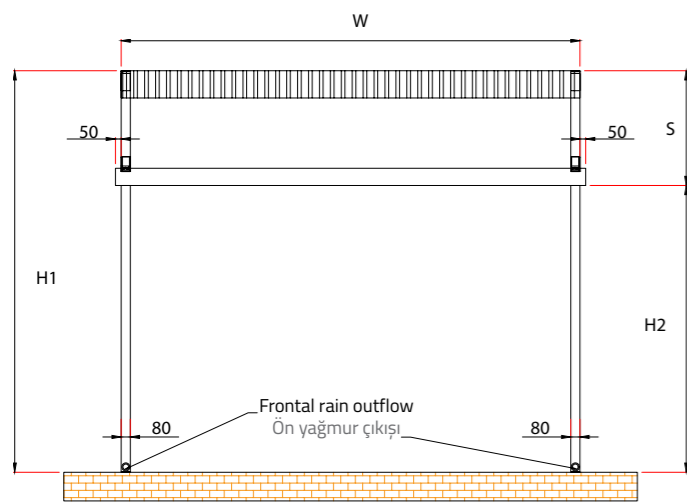
PergoLine Eco Shell

Dimensions in mm Boyutlar mm

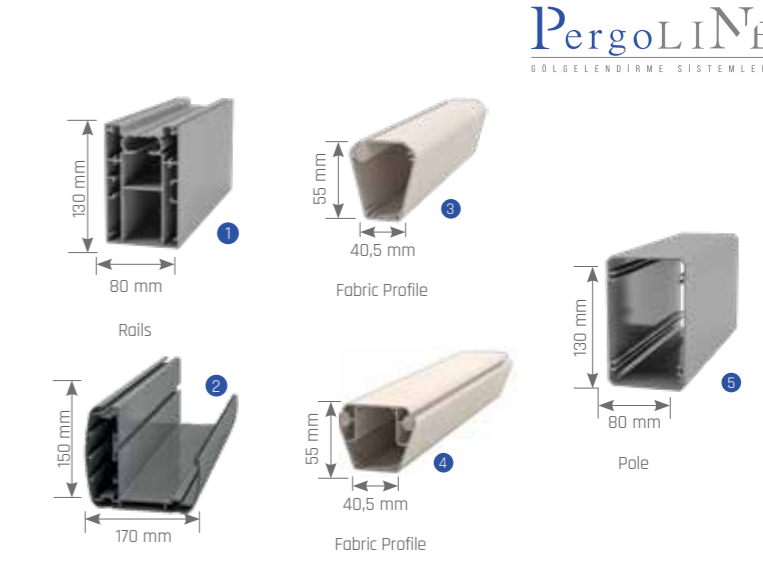


Frontal View / Önden Görünüş

Side View / Yandan Görünüş



	Max. width	Max. projection
Single Form	450 cm	600 cm
Double Form	800 cm	600 cm
Triple Form	1200 cm	600 cm



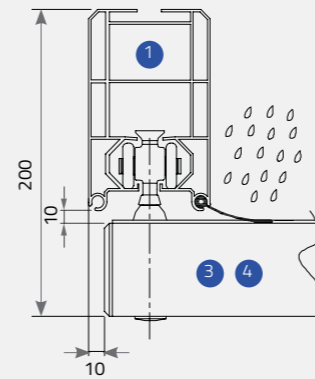
Extruded Frontal Gutter (Water-drain)

Technical Details Teknik Ayrıntılar

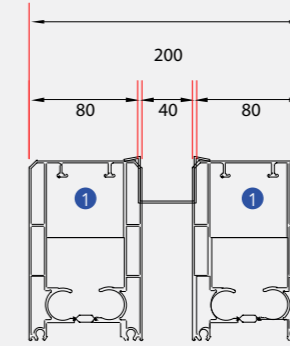
System has 15% inclination for better water drain. If this structure doesn't have these following features, Byart Group will not be responsible for possible knapsacks of water or similar problems concerning the running-off of rainwater. Flowing profiles number is indicative, inclinations are the least guaranteed for a correct outflow of rainwater. For inferior inclinations to least measures pointed in the table, it is possible to add one or more intermediary rails, except for technical office approval.

İyi bir su tahliyesi için en az %15 eğim olmalı. Eğer bu yapı aşağıda belirtilen özelliklere sahip değilse Byart Group yağmur oluklarından veya yağmur suyunun akmasından kaynaklanan benzer sorunlardan sorumlu olmayacaktır. Yağmur suyunun doğru yere akması için doğru eğimin verilmesi şarttır, bunun da belirleyicisi raylardır. Tabloda belirtilen en düşük ölçülere yönelik daha az eğimler için teknik ofis onayı doğrultusunda bir veya birden fazla ara ray eklenmesi mümkündür.

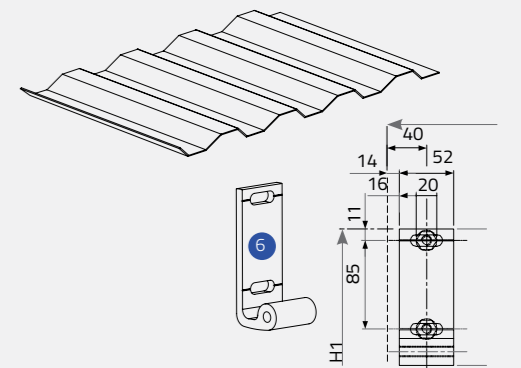
Anti -Wind Profile / Rüzgar Önleyici Profil



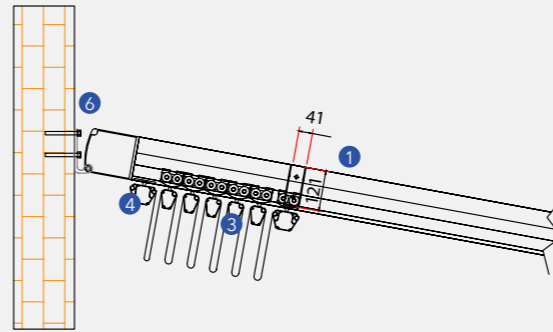
Connection Roof / Bağlantı Çatısı



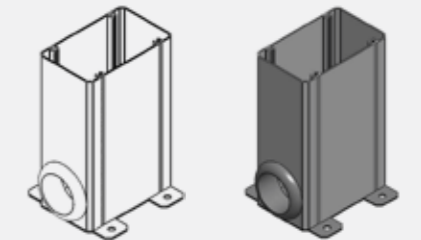
Wall Application Bracket / Duvar uygulama köşebendi



Roof for cassette / Çatı Kaset



Standard Foot / Standart Ayak



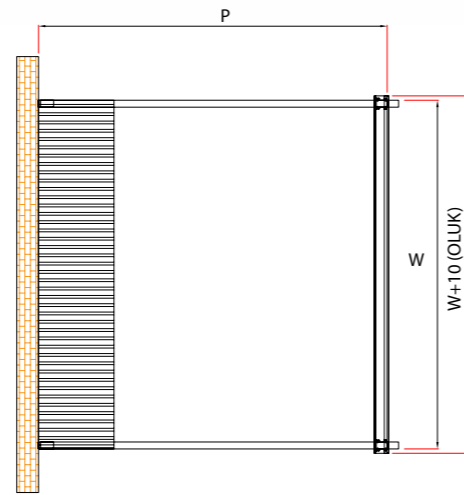
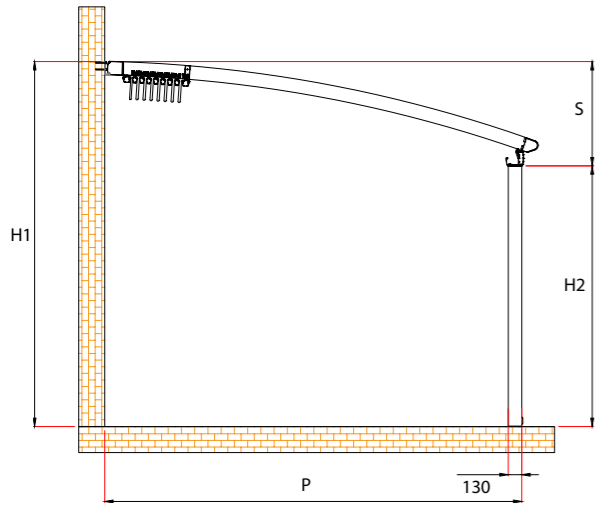
Technical Legend / Teknik Tanım

- 1 Rail Ray
- 2 Extruded frontal water-drain Haddeden çekilmiş ön su tahliyesi
- 3 Middle flowing profile Orta akış profili
- 4 Last flowing profile Son akış profili
- 5 Pole Direk
- 6 Wall Application Bracket Duvar Uygulama Köşebendi
- H1 Back Height Arka Yükseklik
- H2 Frontal Height Ön Yükseklik
- P Projection Açılım
- S Inclination Eğim
- W Width Genişlik
- X Packing Paketleme

PergoLine Eco Shell

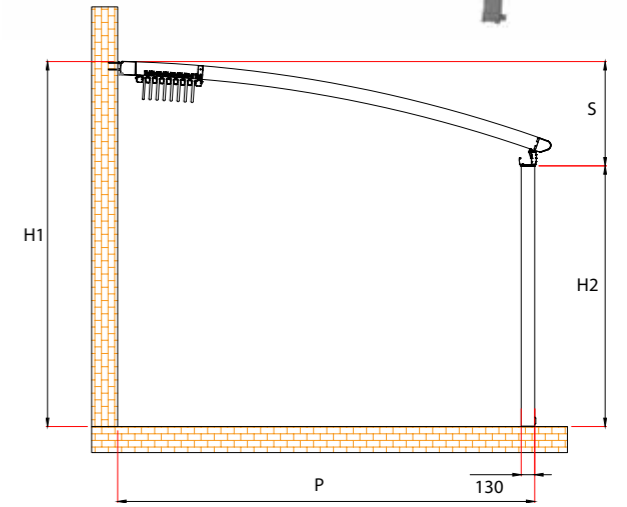
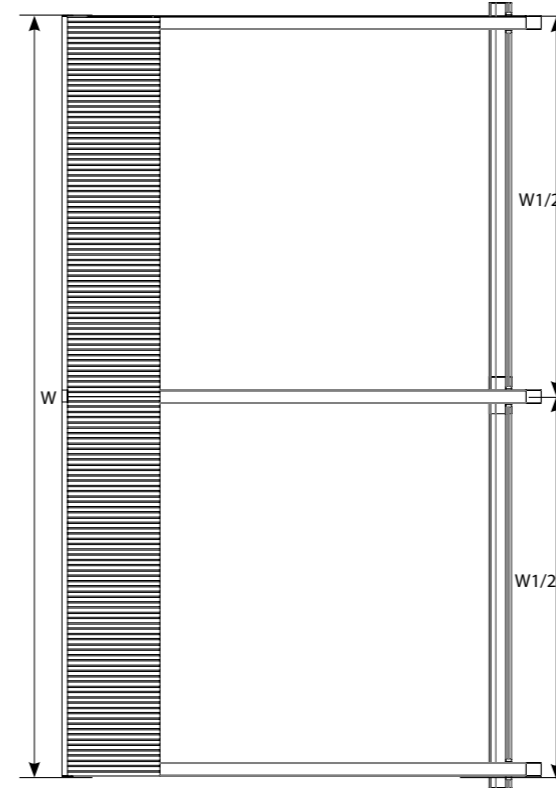
Single Form / Tekli Form

Single form with 2 frontal poles + 1 motor remote control.
2 ön direkli tekli form +1 motor uzaktan kumanda.

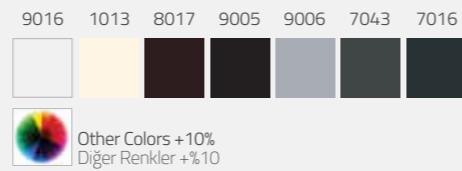


Double Form / İkili Form

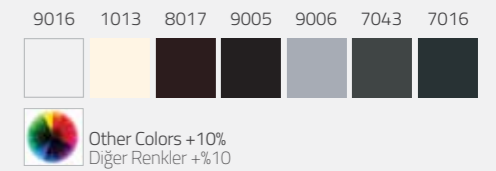
Double form with 3 frontal poles
3 ön direkli ikili form



COLORS RENKLER



COLORS RENKLER



PergoLine Shell



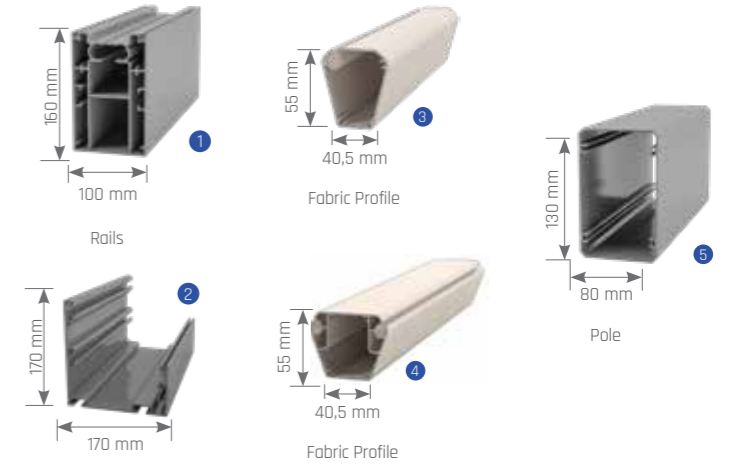
www.pergoline.com

PergoLine Shell

Dimensions in mm Boyutlar mm



	Max. width	Max. projection
Single Form	450 cm	900 cm
Double Form	800 cm	900 cm
Triple Form	1200 cm	900 cm

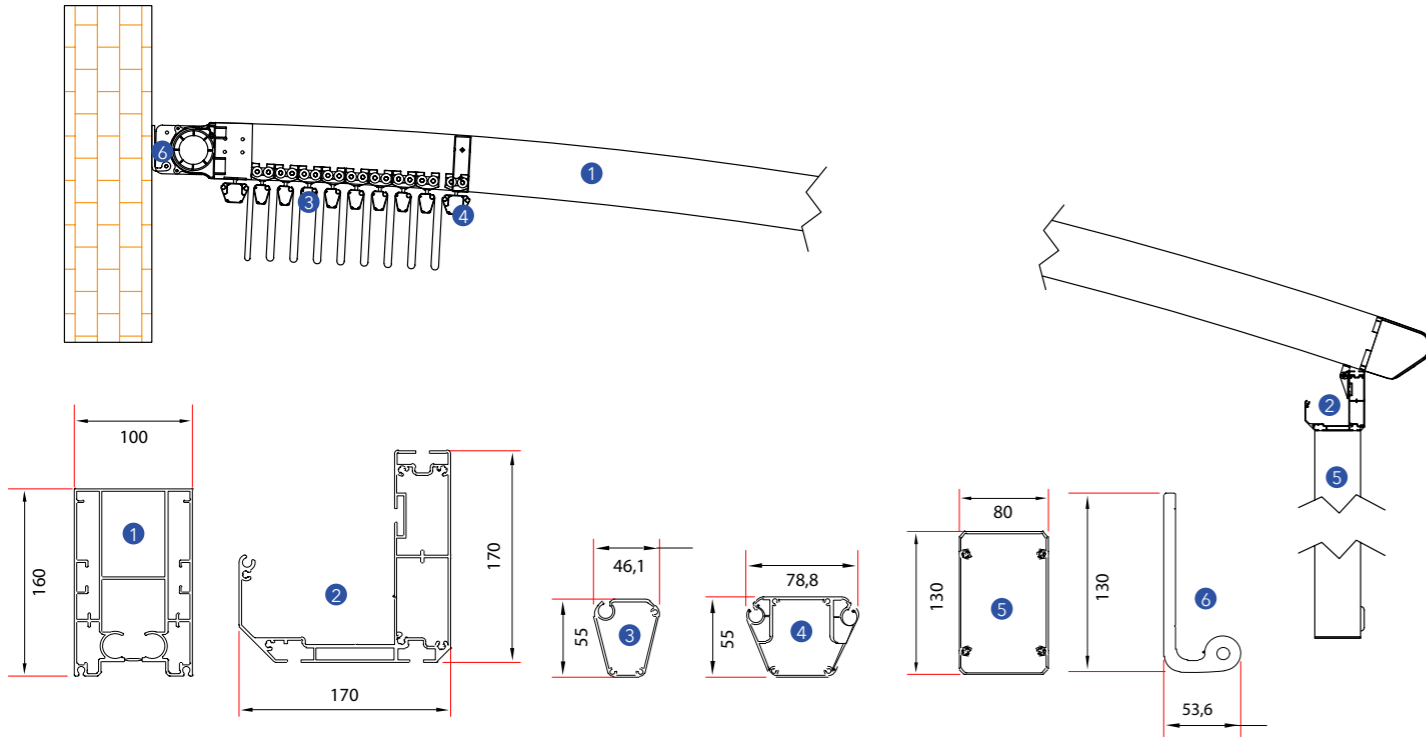


Extruded Frontal Gutter (Water-drain)

Technical Details Teknik Ayrıntılar

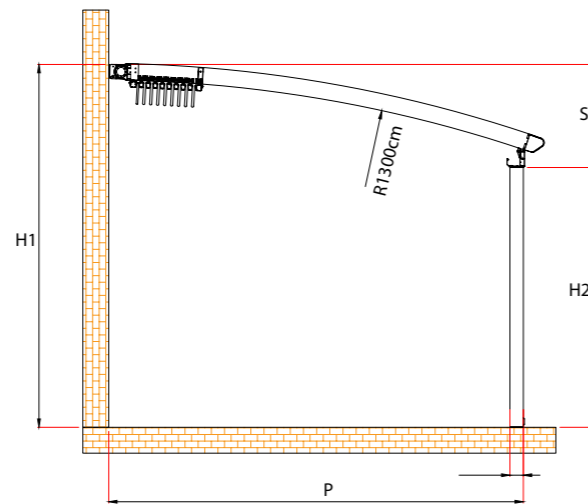
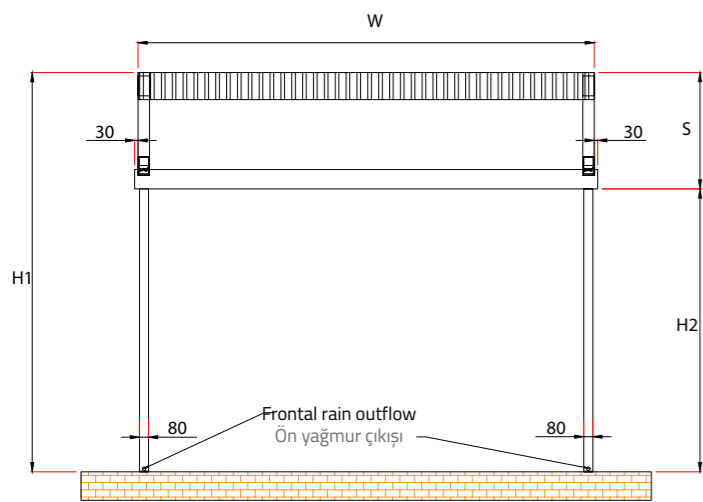
System has 15% inclination for better water drain. If this structure doesn't have these following features, Byart Group will not be responsible for possible knapsacks of water or similar problems concerning the running-off of rainwater. Flowing profiles number is indicative, inclinations are the least guaranteed for a correct outflow of rainwater. For inferior inclinations to least measures pointed in the table, it is possible to add one or more intermediary rails, except for technical office approval.

İyi bir su tahliyesi için en az %15 eğim olmalı. Eğer bu yapı aşağıda belirtilen özelliklere sahip değilse Byart Group yağmur oluklarından veya yağmur suyunun akmasından kaynaklanan benzer sorunlardan sorumlu olmayacaktır. Yağmur suyunun doğru yere akması için doğru eğimin verilmesi şarttır, bunun da belirleyicisi raylardır. Tabloda belirtilen en düşük ölçülere yönelik daha az eğimler için teknik ofis onayı doğrultusunda bir veya birden fazla ara ray eklenmesi mümkündür.

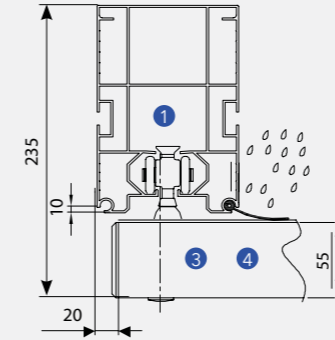


Frontal View / Önden Görünüş

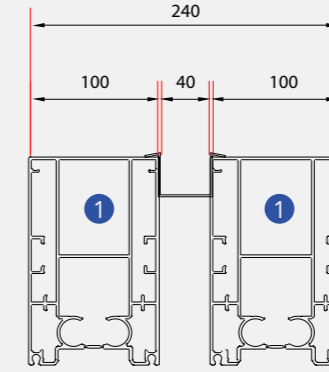
Side View / Yandan Görünüş



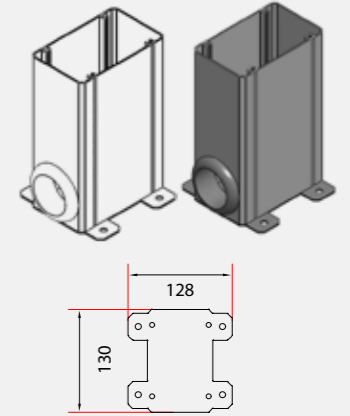
Anti -Wind Profile / Rüzgar Önleyici Profil



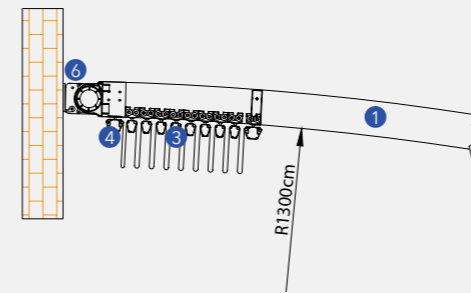
Connection Roof / Bağlantı Çatısı



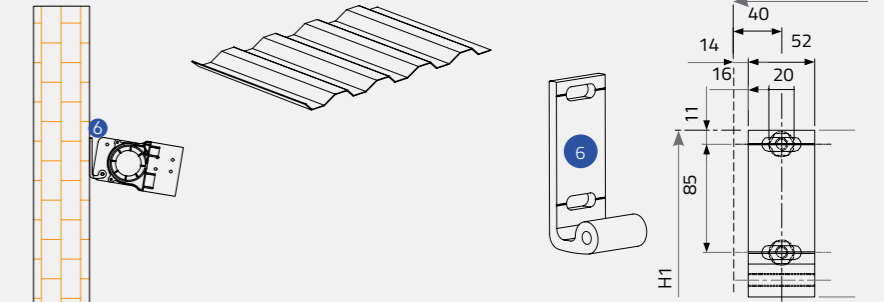
Standard Foot Standart Ayak



Roof For Cassette / Çatı Kaset



Wall Application Bracket / Duvar Uygulama Köşebendi



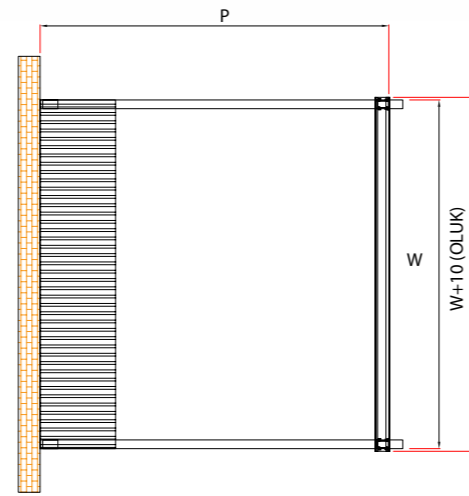
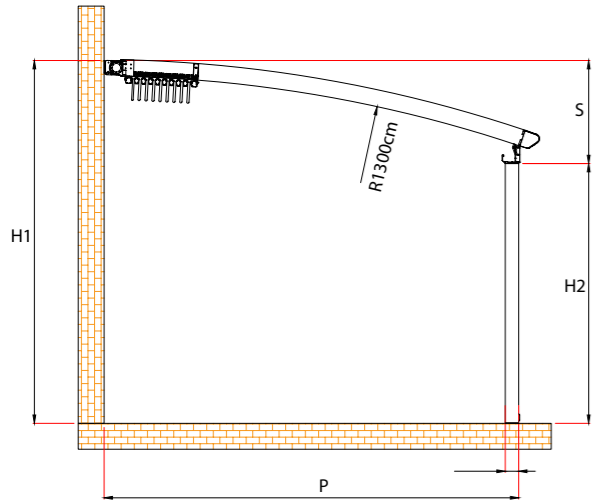
Technical Legend / Teknik Tanım

- 1 Rail Ray
- 2 Extruded frontal water-drain Haddeden çekilmiş ön su tahliyesi
- 3 Middle flowing profile Orta akış profili
- 4 Last flowing profile Son akış profili
- 5 Pole Direk
- 6 Wall Application Bracket Duvar Uygulama Köşebendi
- H1 Back Height Arka Yükseklik
- H2 Frontal Height Ön Yükseklik
- P Projection Açılım
- S Inclination Eğim
- W Width Genişlik
- X Packing Paketleme

PergoLine Shell

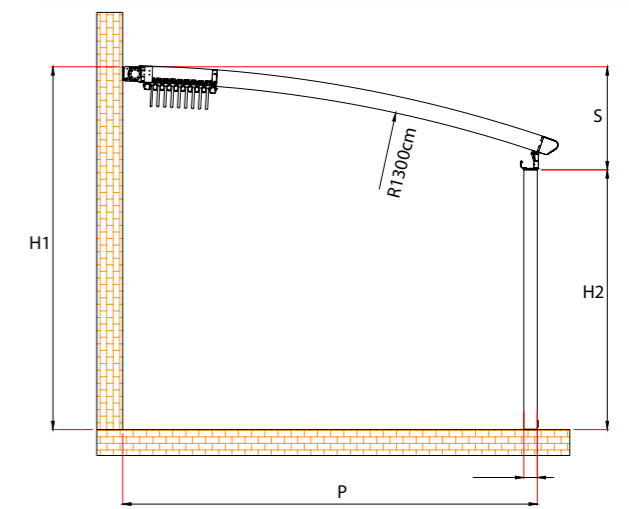
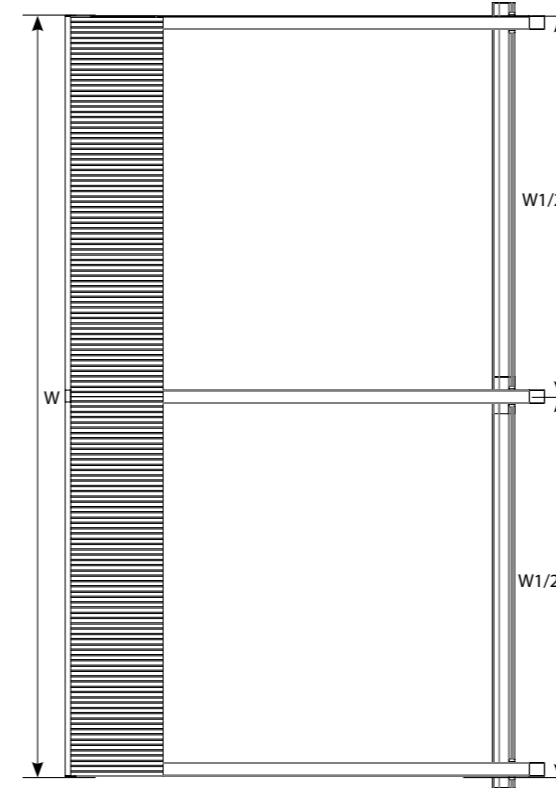
Single Form / Tekli Form

Single form with 2 frontal poles + 1 motor remote control.
2 ön direkli tekli form +1 motor uzaktan kumanda.



Double Form / İkili Form

Double form with 3 frontal poles
3 ön direkli ikili form



COLORS RENKLER

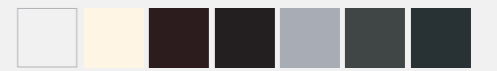
9016 1013 8017 9005 9006 7043 7016



Other Colors +10%
Diğer Renkler +%10

COLORS RENKLER

9016 1013 8017 9005 9006 7043 7016



Other Colors +10%
Diğer Renkler +%10

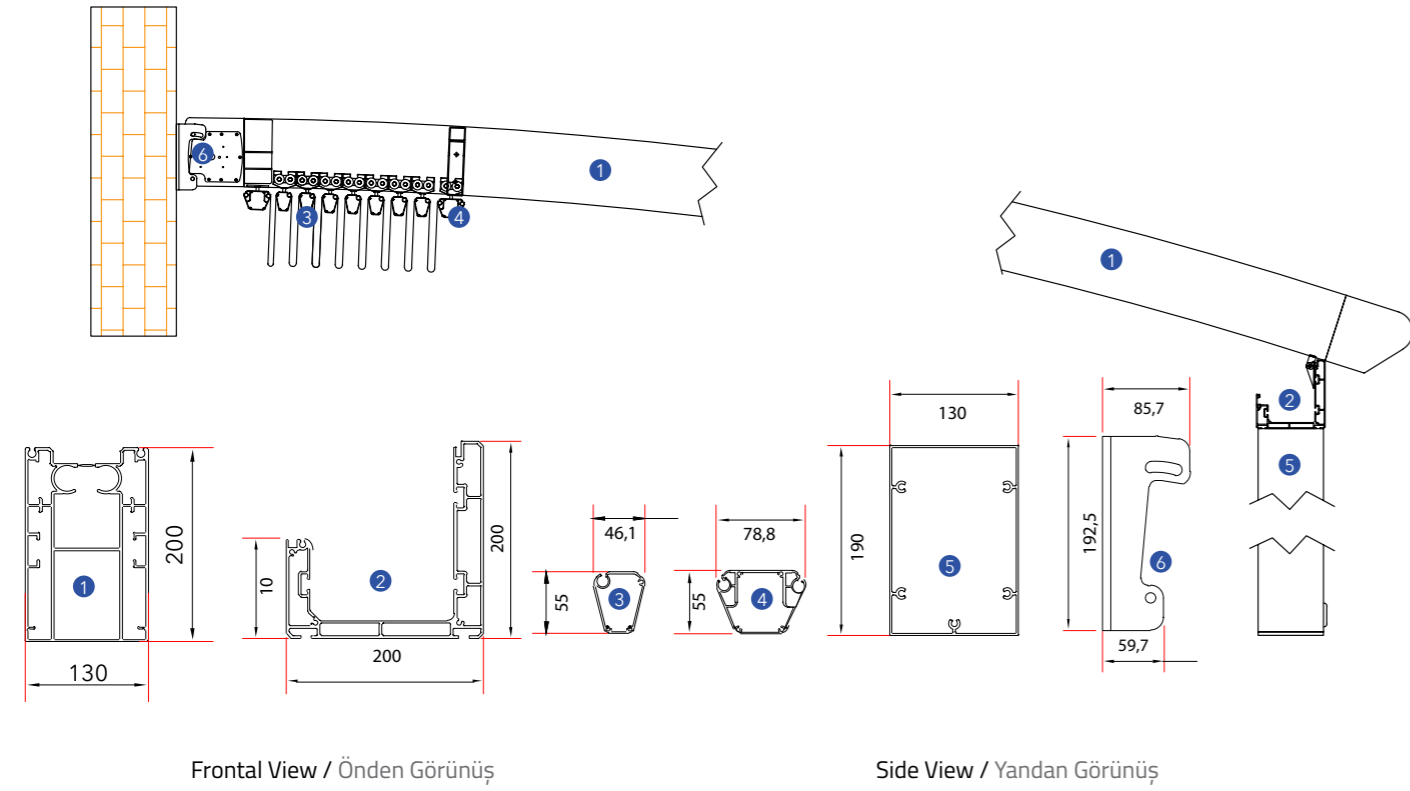
PergoLine Shell Plus



www.pergoline.com

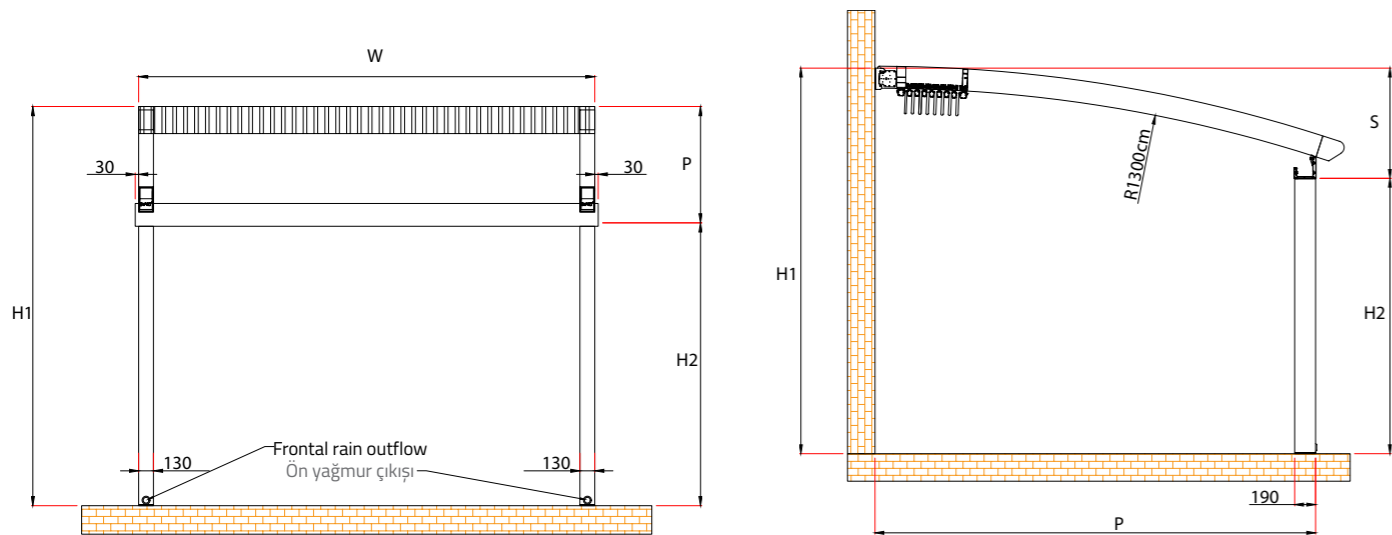
PergoLine Shell Plus

Dimensions in mm Boyutlar mm

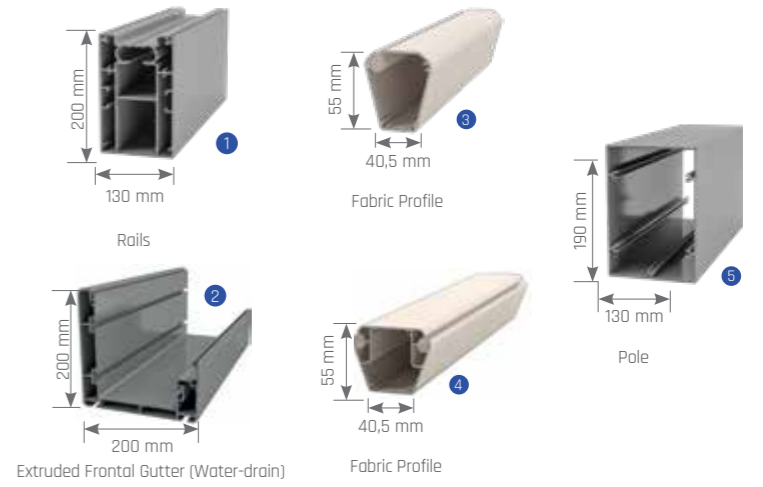


Frontal View / Önden Görünüş

Side View / Yandan Görünüş



	Max. width	Max. projection
Single Form	450 cm	1000 cm
Double Form	800 cm	1000 cm
Triple Form	1200 cm	1000 cm

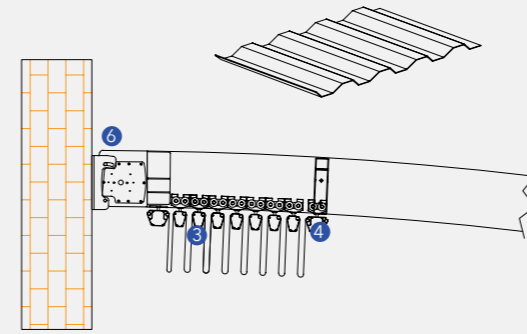


Technical Details Teknik Ayrıntılar

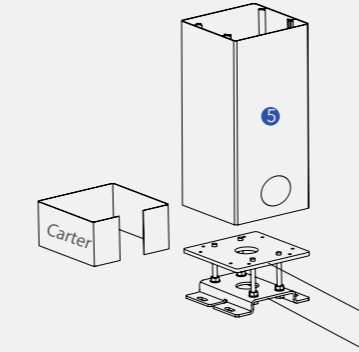
System has 15% inclination for better water drain. If this structure doesn't have these following features, Byart Group will not be responsible for possible knapsacks of water or similar problems concerning the running-off of rainwater. Flowing profiles number is indicative, inclinations are the least guaranteed for a correct outflow of rainwater. For inferior inclinations to least measures pointed in the table, it is possible to add one or more intermediary rails, except for technical office approval.

İyi bir su tahliyesi için en az %15 eğim olmalı. Eğer bu yapı aşağıda belirtilen özelliklere sahip değilse Byart Group yağmur oluklarından veya yağmur suyunun akmasından kaynaklanan benzer sorunlardan sorumlu olmayacaktır. Yağmur suyunun doğru yere akması için doğru eğimin verilmesi şarttır, bunun da belirleyicisi raylardır. Tabloda belirtilen en düşük ölçülere yönelik daha az eğimler için teknik ofis onayı doğrultusunda bir veya birden fazla ara ray eklenmesi mümkündür.

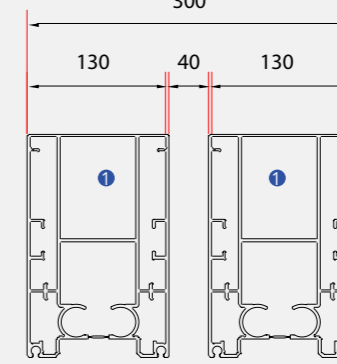
Roof Detail / Çatı Detayı



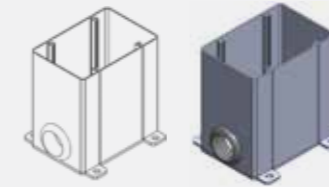
Adjustable foot / Ayarlanabilir ayak



Connection Roof / Bağlantı Çatısı



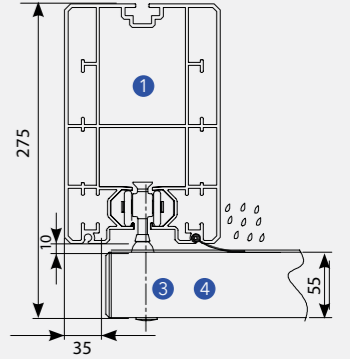
Standard Foot Standart Ayak



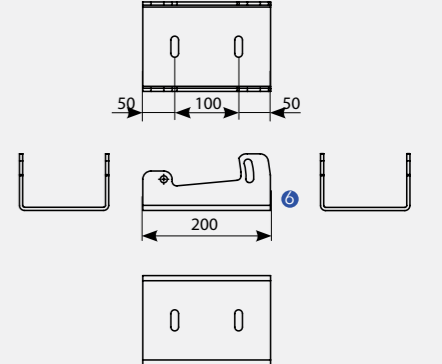
Optional Foot Opsiyonel Ayak



Anti -Wind Profile / Rüzgar Önleyici Profil



Wall Application Bracket Duvar Uygulama Köşebendi



Technical Legend / Teknik Tanım

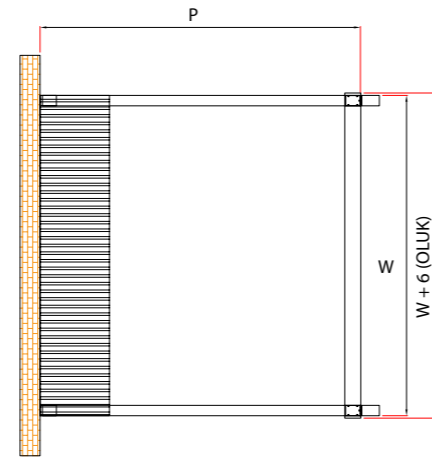
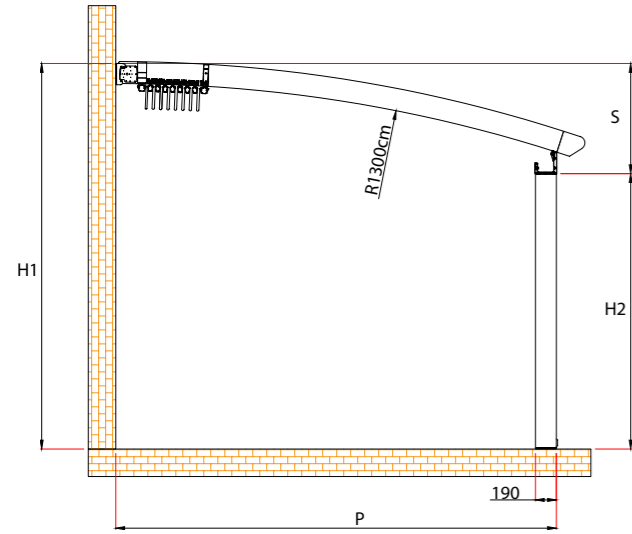
- 1 Rails Ray
 - 2 Extruded Frontal Water-drain Haddeden Çekilmiş Ön Su Tahliyesi
 - 3 Middle Flowing Profile Orta Akış Profili
 - 4 Last Flowing Profile Son Akış Profili
 - 5 Pole Direk
 - 6 Wall Application Bracket Duvar Uygulama Köşebendi
- H1 Back Height Arka Yükseklik
 - H2 Frontal Height Ön Yükseklik
 - P Projection Açılım
 - S Inclination Eğim
 - W Width Genişlik
 - X Packing Paketleme

PergoLine Shell Plus



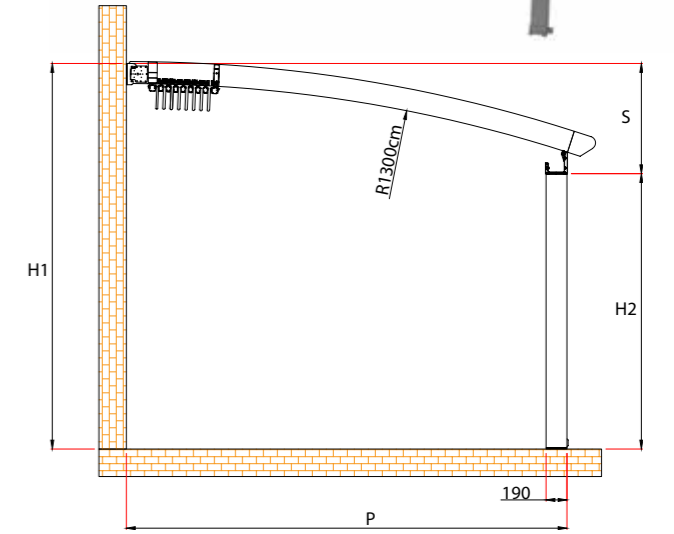
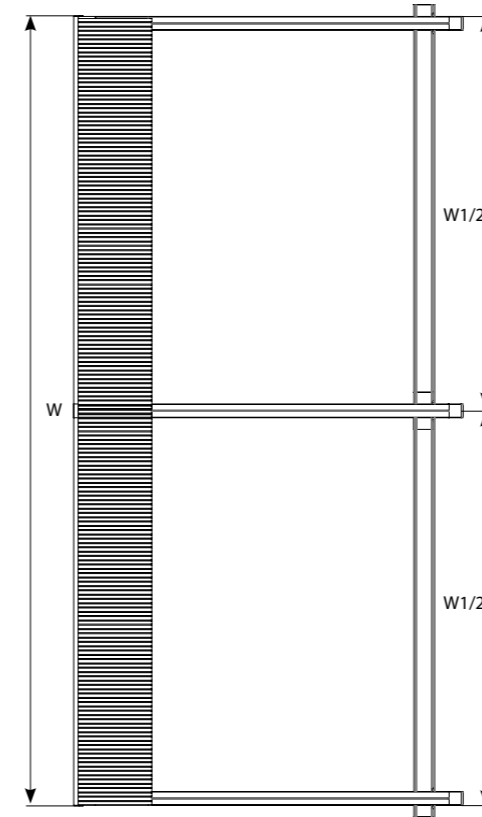
Single Form / Tekli Form

Single form with 2 frontal poles + 1 motor with remote control.
2 ön direkli tekli form +1 motor uzaktan kumanda.

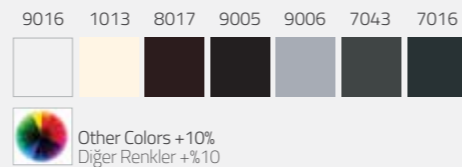


Double Form / İkili Form

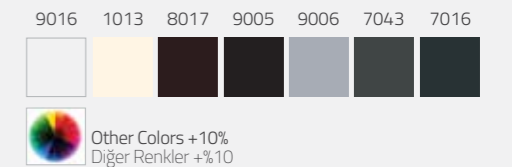
Double form with 3 frontal poles
3 ön direkli ikili form



COLORS RENKLER



COLORS RENKLER



PergoLine Eco Pearl

PergoLINE
GÖLGELENDİRME SİSTEMLERİ

www.pergoline.com

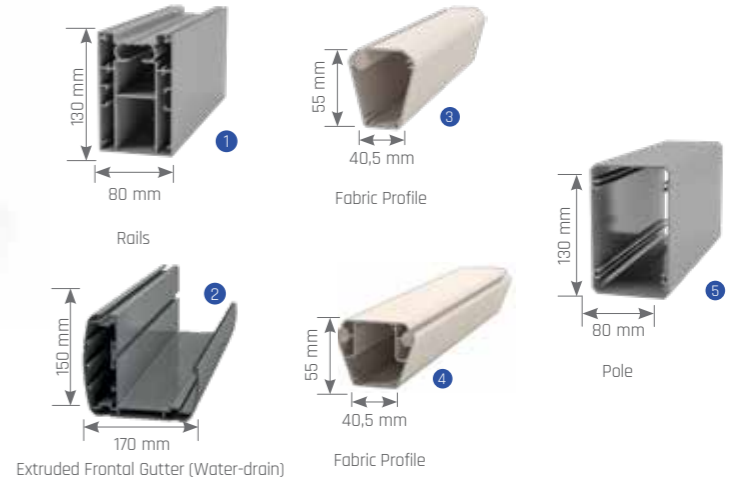


PergoLine Eco Pearl

Dimensions in mm Boyutlar mm



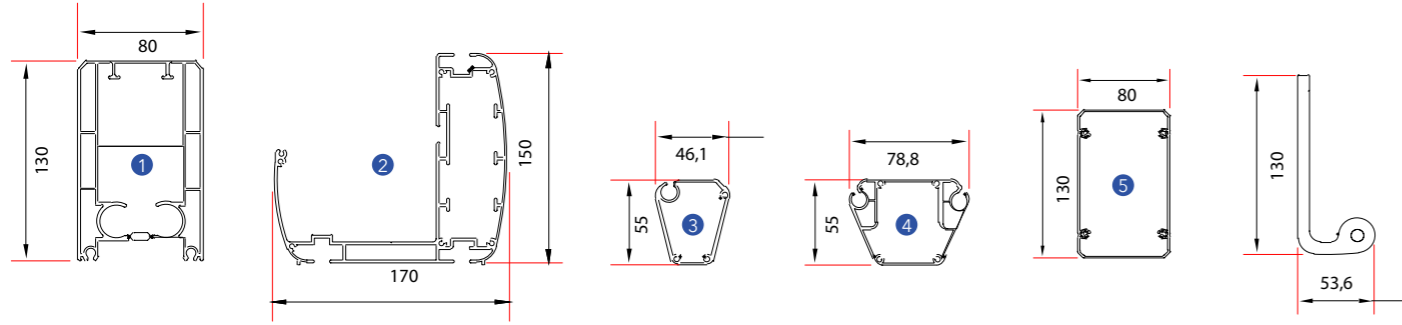
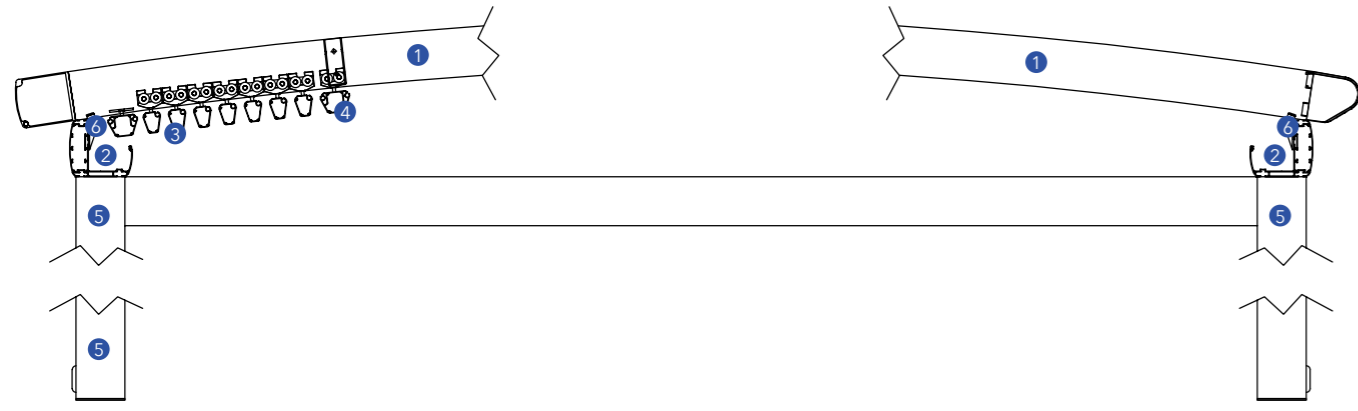
	Max. width	Max. projection
Single Form	450 cm	600 cm
Double Form	800 cm	600 cm
Triple Form	1200 cm	600 cm



Technical Details Teknik Ayrıntılar

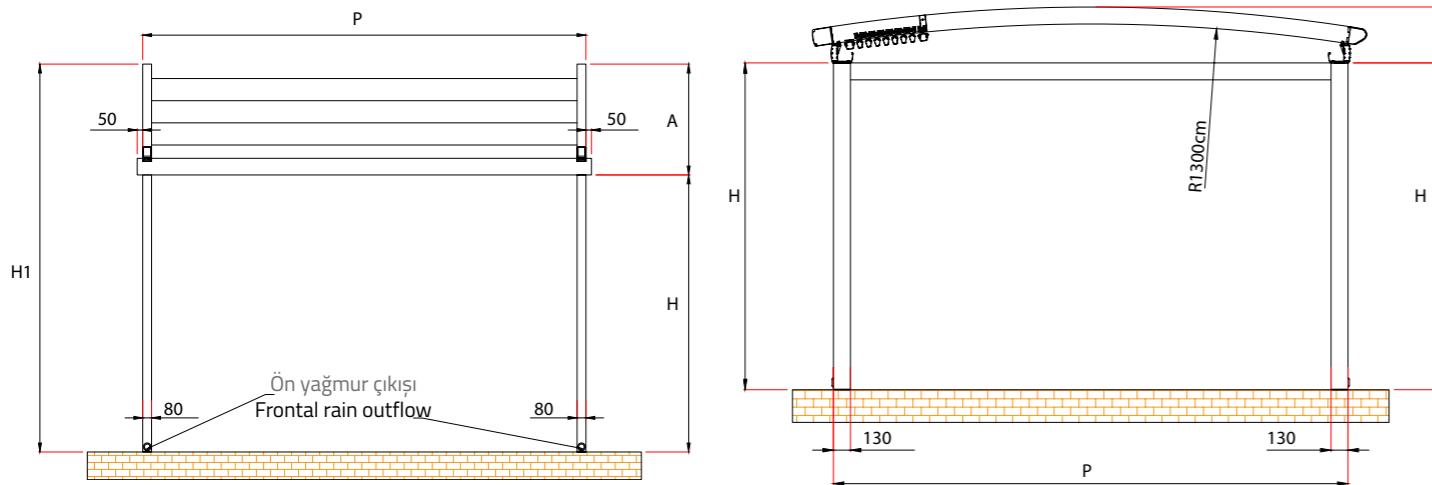
System has 15% inclination for better water drain. If this structure doesn't have these following features, Byart Group will not be responsible for possible knapsacks of water or similar problems concerning the running-off of rainwater. Flowing profiles number is indicative, inclinations are the least guaranteed for a correct outflow of rainwater. For inferior inclinations to least measures pointed in the table, it is possible to add one or more intermediary rails, except for technical office approval.

İyi bir su tahliyesi için en az %15 eğim olmalı. Eğer bu yapı aşağıda belirtilen özelliklere sahip değilse Byart Group yağmur oluklarından veya yağmur suyunun akmasından kaynaklanan benzer sorunlardan sorumlu olmayacaktır. Yağmur suyunun doğru yere akması için doğru eğimin verilmesi şarttır, bunun da belirleyicisi raylardır. Tabloda belirtilen en düşük ölçülere yönelik daha az eğimler için teknik ofis onayı doğrultusunda bir veya birden fazla ara ray eklenmesi mümkündür.

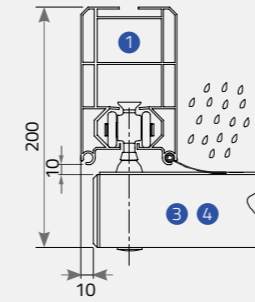


Frontal View / Önden Görünüş

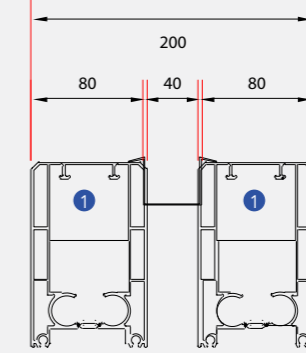
Side View / Yandan Görünüş



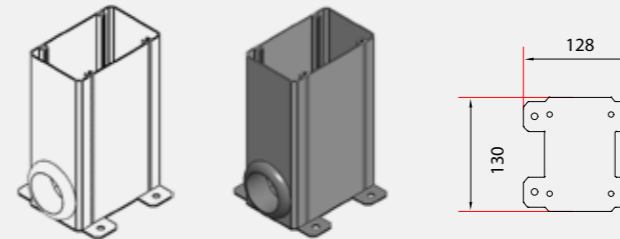
Anti -Wind Profile / Rüzgar Önleyici Profil



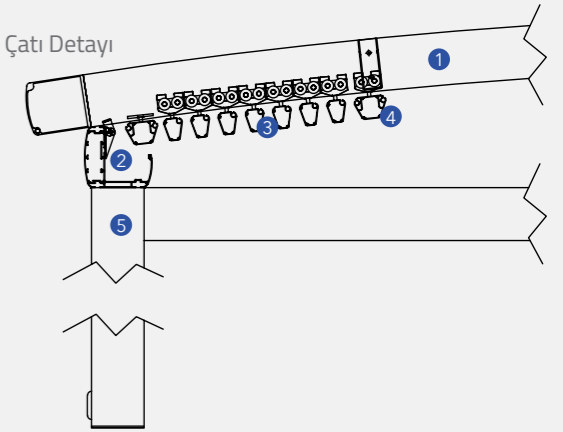
Connection Roof / Bağlantı Çatısı



Standard Foot / Standart Ayak



Roof Detail / Çatı Detayı



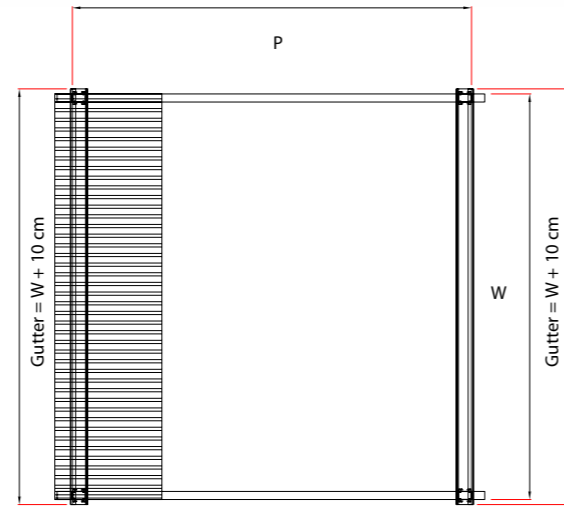
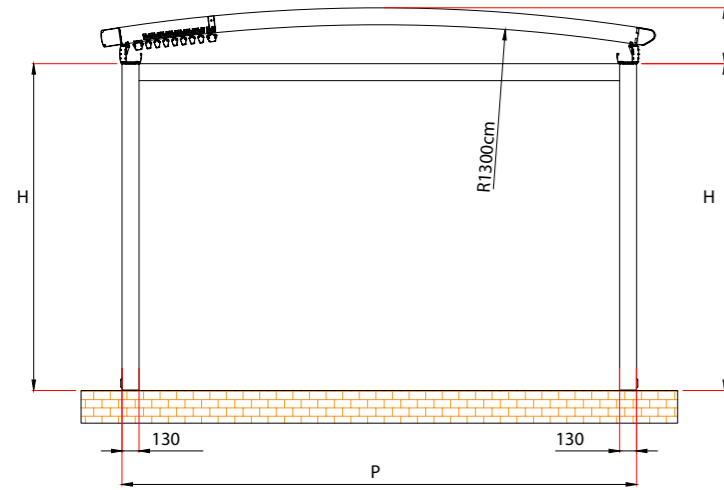
Technical Legend / Teknik Tanım

- 1 Rail Ray
- 2 Extruded frontal water-drain Haddeden çekilmiş ön su tahliyesi
- 3 Middle flowing profile Orta akış profili
- 4 Last flowing profile Son akış profili
- 5 Pole Direk
- X Packing Paketleme

PergoLine Eco Pearl

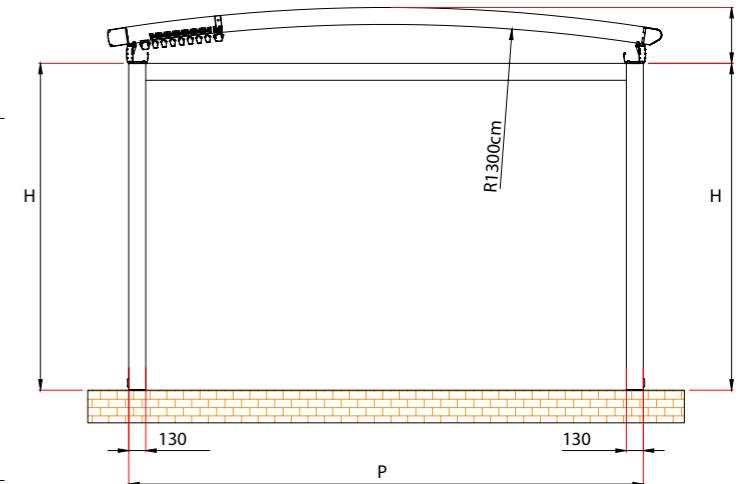
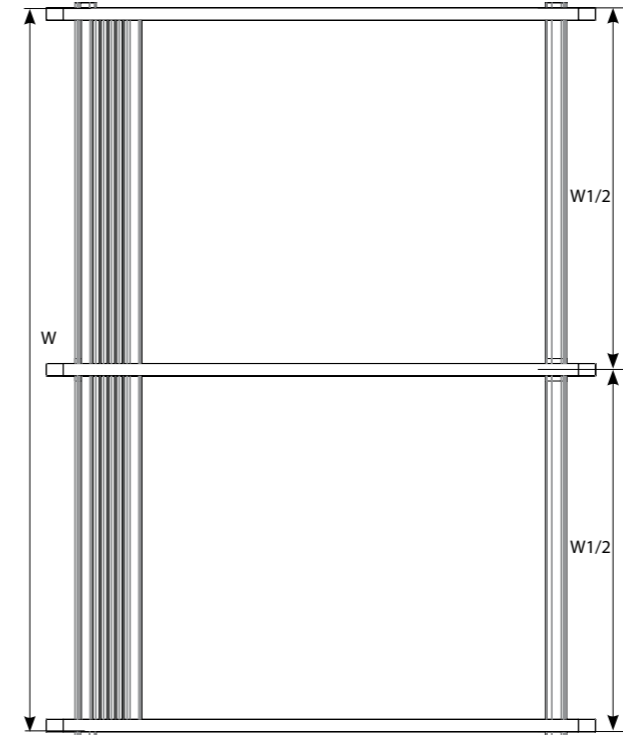
Single Form / Tekli Form

Single form +1 motor remote control.
Tekli form +1 motor uzaktan kumanda.

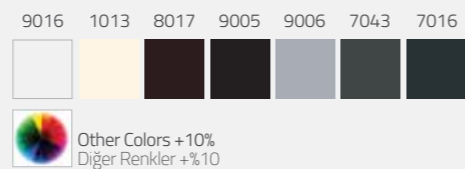


Double Form / İkili Form

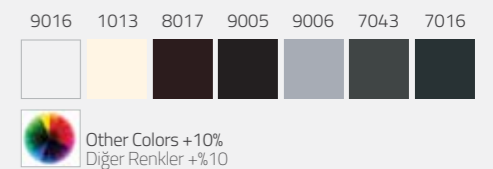
Double form
İkili form



COLORS RENKLER



COLORS RENKLER



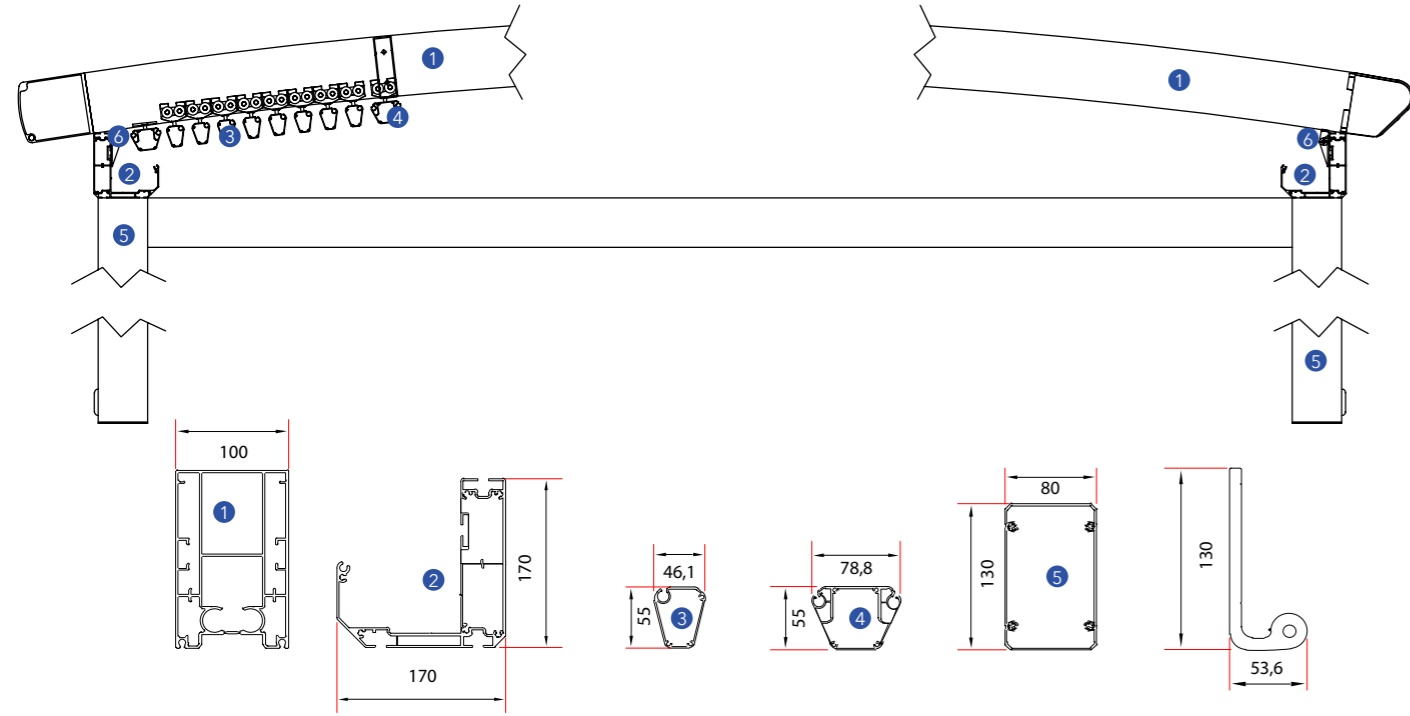
PergoLine Pearl



www.pergoline.com

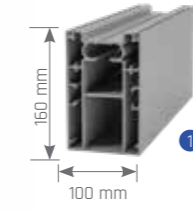
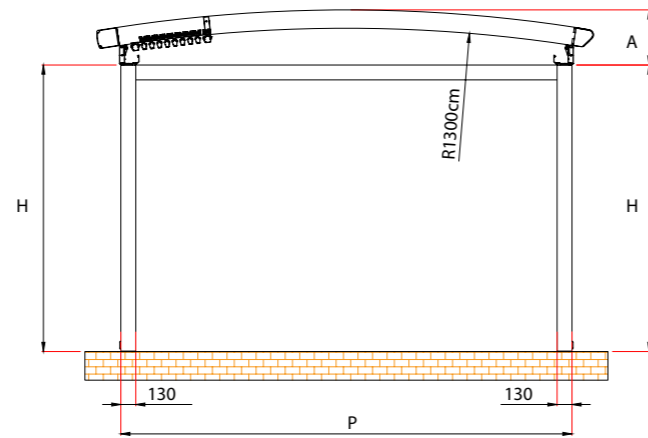
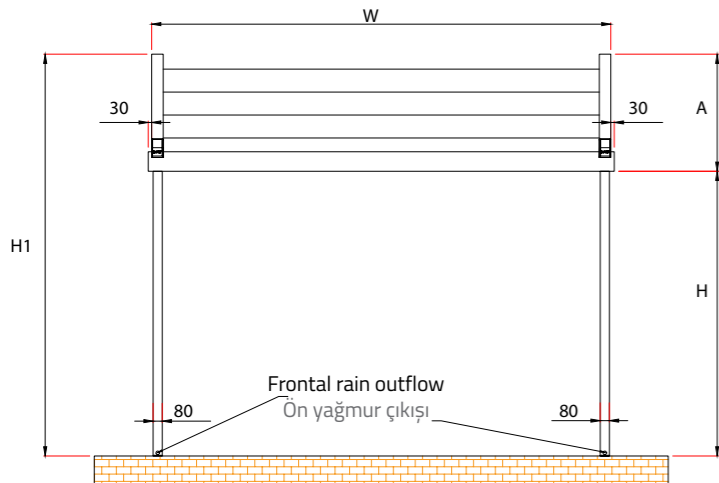
PergoLine Pearl

Dimensions in mm Boyutlar mm



Frontal View / Önden Görünüş

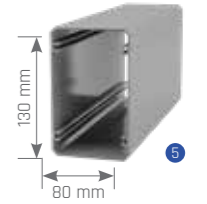
Side View / Yandan Görünüş



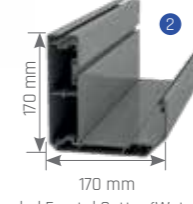
Rails



Fabric Profile



Pole



Extruded Frontal Gutter (Water-drain)



Fabric Profile

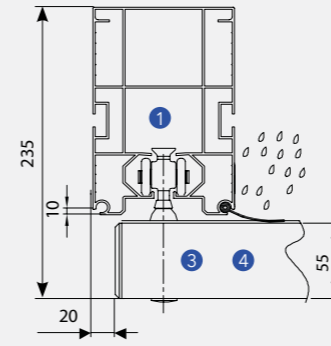
	Max. width	Max. projection
Single Form	450 cm	900 cm
Double Form	800 cm	900 cm
Triple Form	1200 cm	900 cm

Technical Details Teknik Ayrıntılar

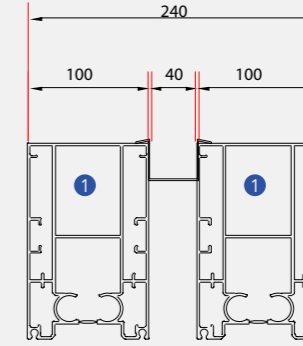
System has 15% inclination for better water drain. If this structure doesn't have these following features, Byart Group will not be responsible for possible knapsacks of water or similar problems concerning the running-off of rainwater. Flowing profiles number is indicative, inclinations are the least guaranteed for a correct outflow of rainwater. For inferior inclinations to least measures pointed in the table, it is possible to add one or more intermediary rails, except for technical office approval.

İyi bir su tahliyesi için en az %15 eğim olmalı. Eğer bu yapı aşağıda belirtilen özelliklere sahip değilse Byart Group yağmur oluklarından veya yağmur suyunun akmasından kaynaklanan benzer sorunlardan sorumlu olmayacaktır. Yağmur suyunun doğru yere akması için doğru eğimin verilmesi şarttır, bunun da belirleyicisi raylardır. Tabloda belirtilen en düşük ölçülere yönelik daha az eğimler için teknik ofis onayı doğrultusunda bir veya birden fazla ara ray eklenmesi mümkündür.

Anti -Wind Profile / Rüzgar Önleyici Profil

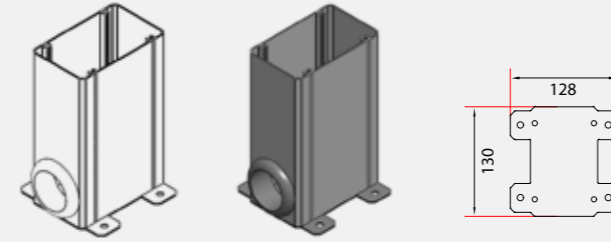


Connection Roof / Bağlantı Çatısı



Roof Detail / Çatı Detayı

Standard Foot / Standart Ayak



Technical Legend / Teknik Tanım

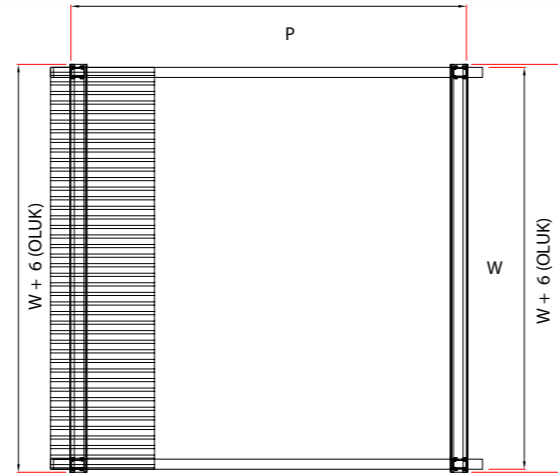
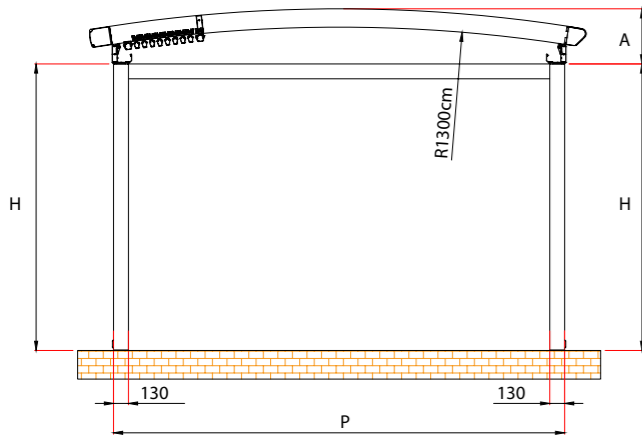
- 1 Rail Ray
- 2 Extruded frontal water-drain Haddeden çekilmiş ön su tahliyesi
- 3 Middle flowing profile Orta akış profili
- 4 Last flowing profile Son akış profili
- 5 Pole Direk

X Packing Paketleme

PergoLine Pearl

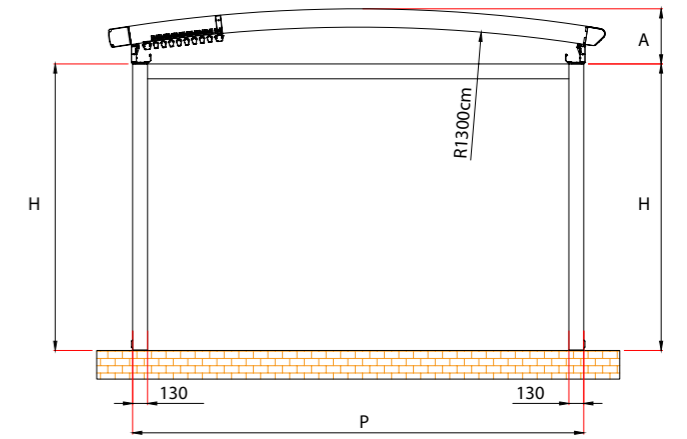
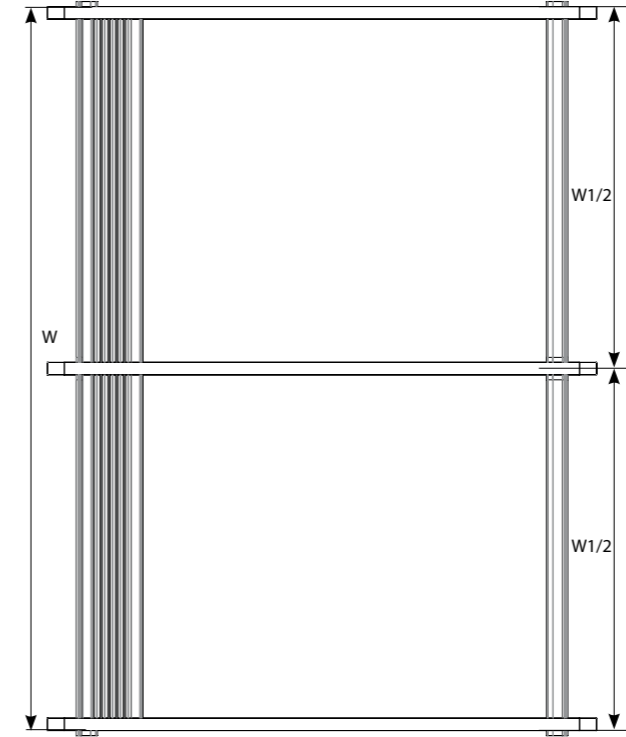
Single Form / Tekli Form

Single form +1 motor remote control.
Tekli form +1 motor uzaktan kumanda.



Double Form / İkili Form

Double form
İkili form



COLORS RENKLER

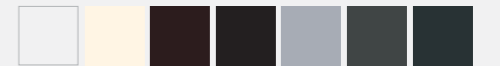
9016 1013 8017 9005 9006 7043 7016



Other Colors +10%
Diğer Renkler +%10

COLORS RENKLER

9016 1013 8017 9005 9006 7043 7016



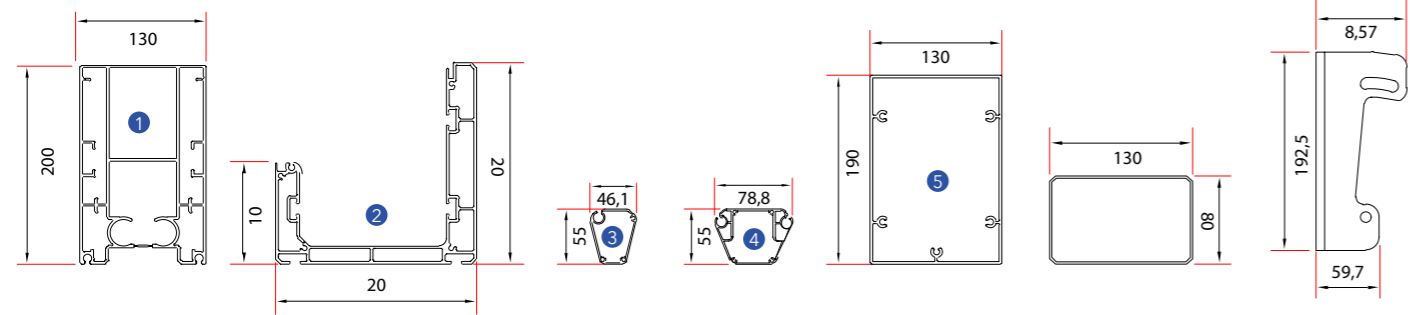
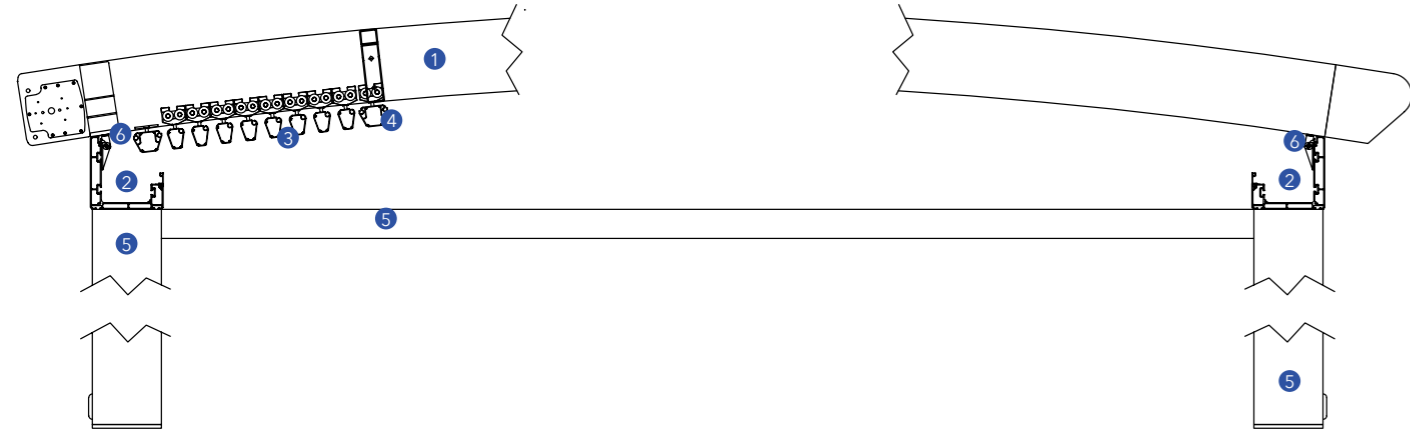
Other Colors +10%
Diğer Renkler +%10

PergoLine Pearl Plus



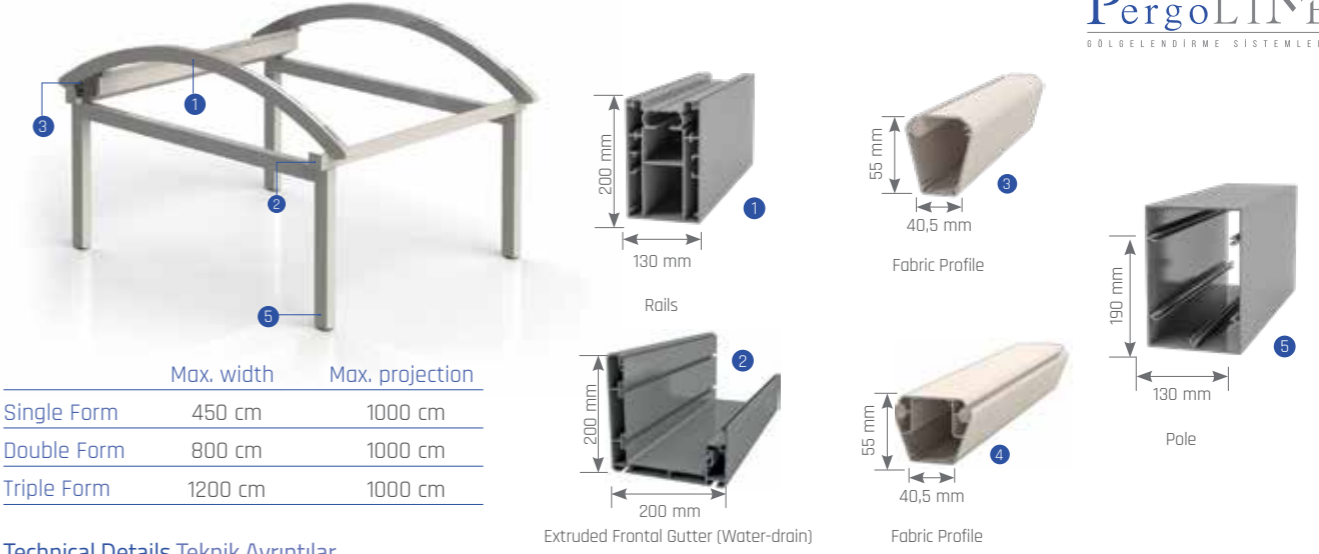
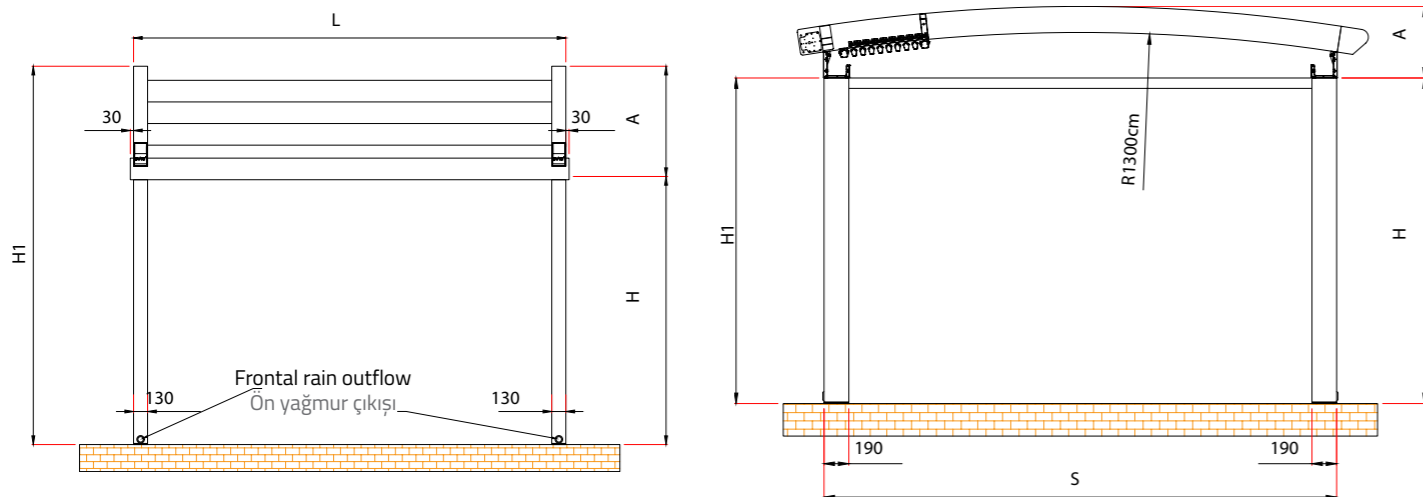
PergoLine Pearl Plus

Dimensions in mm Boyutlar mm



Frontal View / Önden Görünüş

Side View / Yandan Görünüş



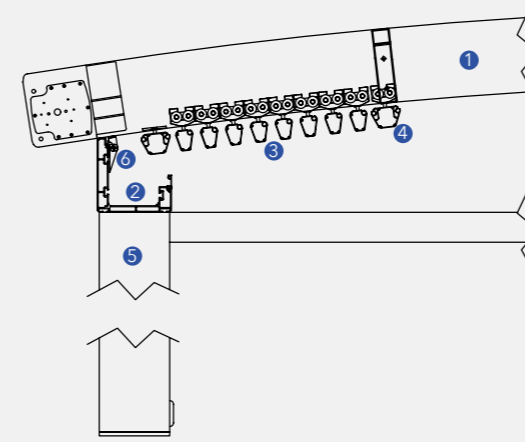
	Max. width	Max. projection
Single Form	450 cm	1000 cm
Double Form	800 cm	1000 cm
Triple Form	1200 cm	1000 cm

Technical Details Teknik Ayrıntılar

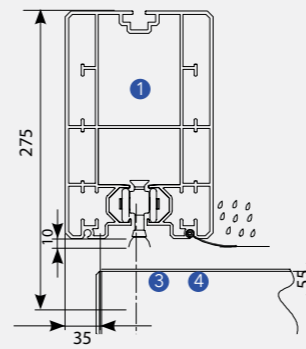
System has 15% inclination for better water drain. If this structure doesn't have these following features, Byart Group will not be responsible for possible knapsacks of water or similar problems concerning the running-off of rainwater. Flowing profiles number is indicative, inclinations are the least guaranteed for a correct outflow of rainwater. For inferior inclinations to least measures pointed in the table, it is possible to add one or more intermediary rails, except for technical office approval.

İyi bir su tahliyesi için en az %15 eğim olmalı. Eğer bu yapı aşağıda belirtilen özelliklere sahip değilse Byart Group yağmur oluklarından veya yağmur suyunun akmasından kaynaklanan benzer sorunlardan sorumlu olmayacaktır. Yağmur suyunun doğru yere akması için doğru eğimin verilmesi şarttır, bunun da belirleyicisi raylardır. Tabloda belirtilen en düşük ölçülere yönelik daha az eğimler için teknik ofis onayı doğrultusunda bir veya birden fazla ara ray eklenmesi mümkündür.

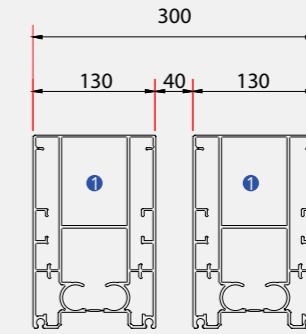
Roof Detail / Çatı Detayı



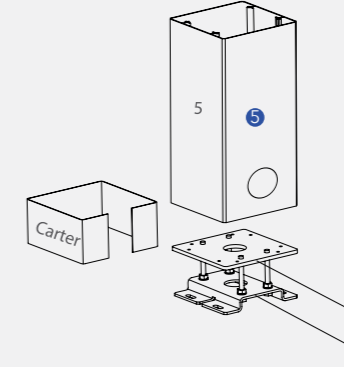
Anti-Wind Profile / Rüzgar Önleyici Profil



Connection Roof / Bağlantı Çatısı



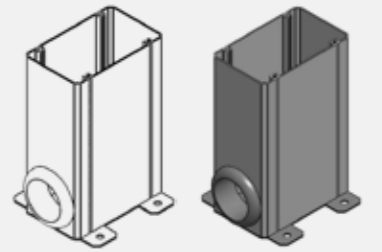
Adjustable foot / Ayarlanabilir ayak



Optional Foot / Opsiyonel Ayak



Standard Foot / Standart Ayak



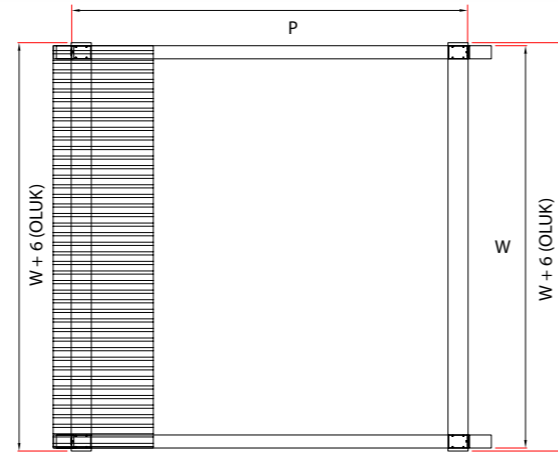
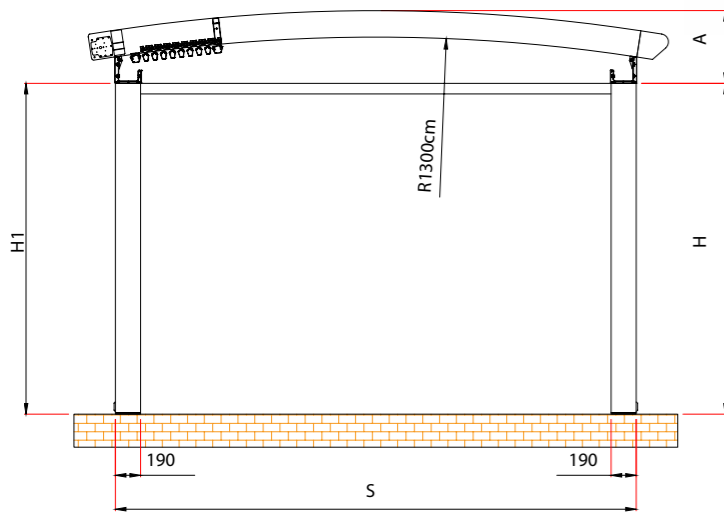
Technical Legend / Teknik Tanım

- 1 Rail Ray
- 2 Extruded frontal water-drain Haddeden çekilmiş ön su tahliyesi
- 3 Middle flowing profile Orta akış profili
- 4 Last flowing profile Son akış profili
- 5 Pole Direk
- H1 Back Height Arka Yükseklik
- H2 Frontal Height Ön Yükseklik
- P Projection Açılım
- S Inclination Eğim
- L Width Genişlik
- X Packing Paketleme

PergoLine Pearl Plus

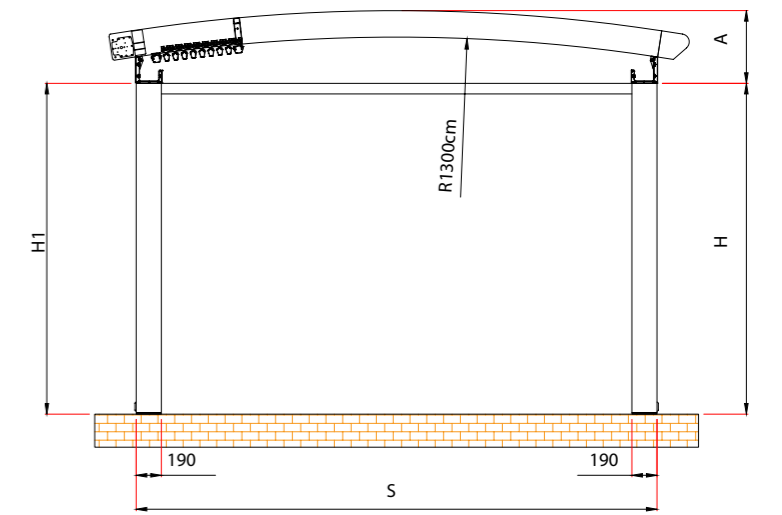
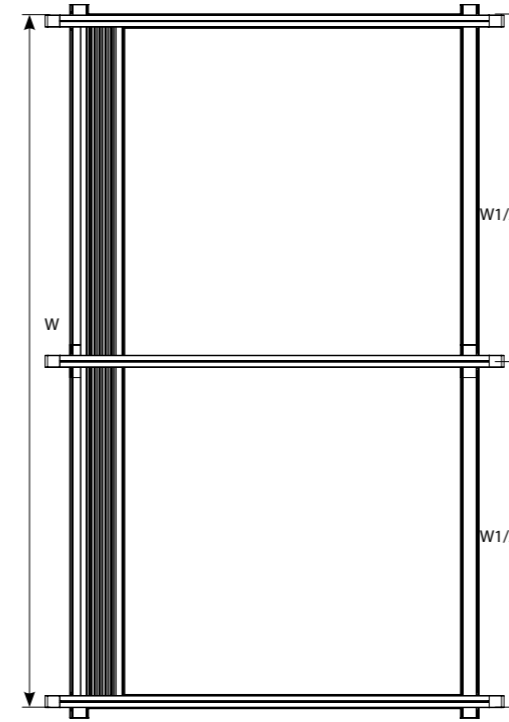
Single Form / Tekli Form

Single form + 1 motor with remote control.
Tekli form +1 motor uzaktan kumanda.



Double Form / İkili Form

Double form
İkili form



COLORS RENKLER

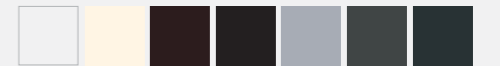
9016 1013 8017 9005 9006 7043 7016



Other Colors +10%
Diğer Renkler +%10

COLORS RENKLER

9016 1013 8017 9005 9006 7043 7016



Other Colors +10%
Diğer Renkler +%10

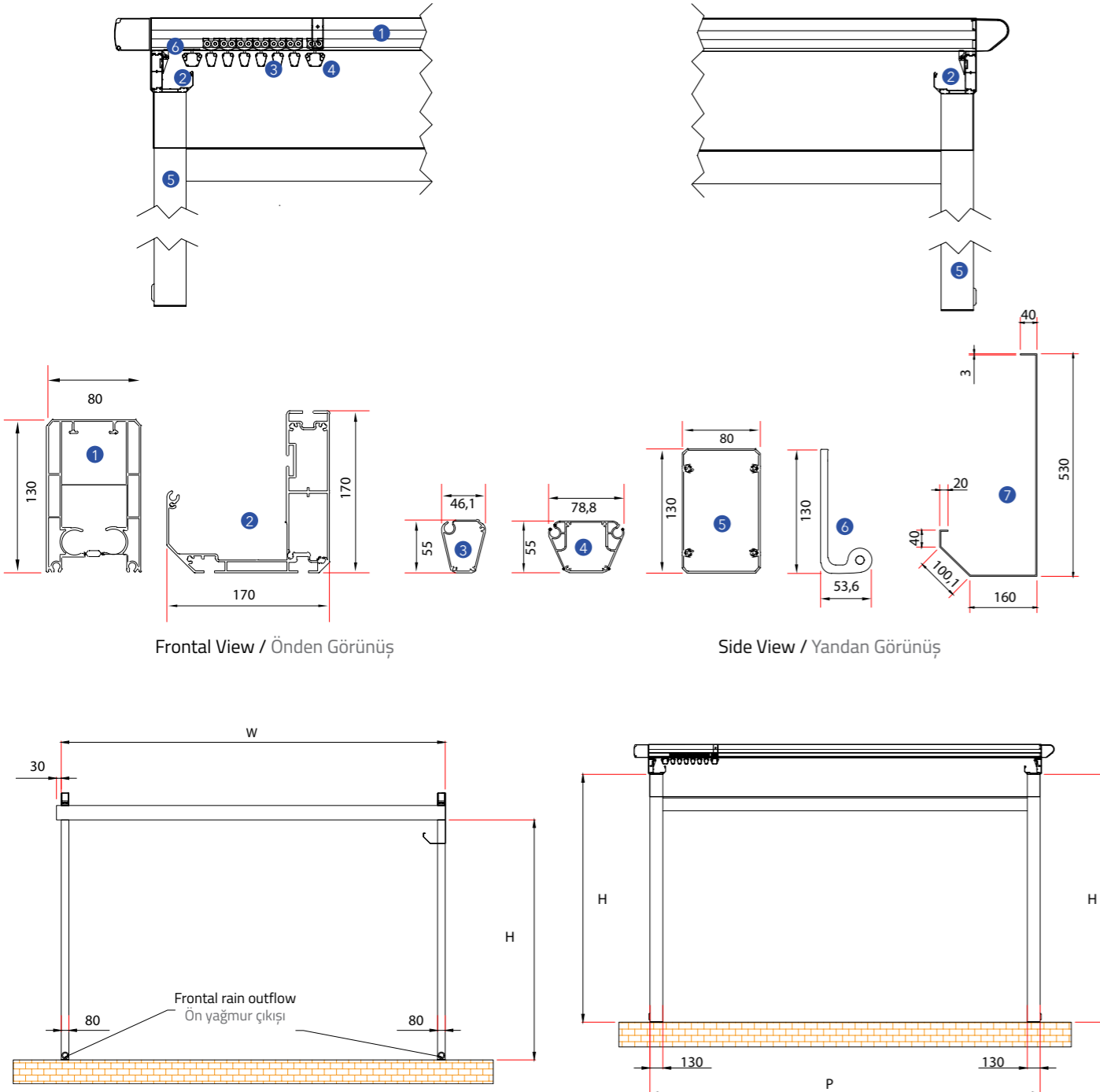
PergoLine Eco Ruby



www.pergoline.com

PergoLine Eco Ruby

Dimensions in mm Boyutlar mm



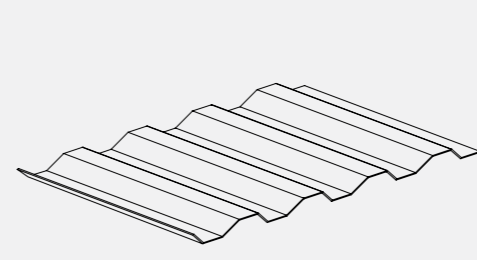
	Max. width	Max. projection
Single Form	450 cm	400 cm
Double Form	800 cm	400 cm

Technical Details Teknik Ayrıntılar

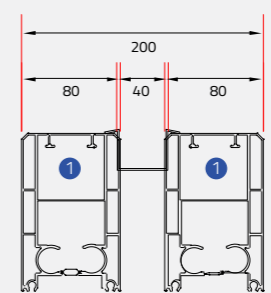
If this structure doesn't have these following features, Byart Group will not be responsible for possible knapsacks of water or similar problems concerning the running-off of rainwater. Flowing profiles number is indicative, inclinations are the least guaranteed for a correct outflow of rainwater. For inferior inclinations to least measures pointed in the table, it is possible to add one or more intermediary rails, except for technical office approval.

Eğer bu yapı aşağıda belirtilen özelliklere sahip değilse Byart Group yağmur oluklarından veya yağmur suyunun akmasından kaynaklanan benzer sorunlardan sorumlu olmayacaktır. Yağmur suyunun doğru yere akması için doğru eğimin verilmesi şarttır, bunun da belirleyicisi raylardır. Tabloda belirtilen en düşük ölçülere yönelik daha az eğimler için teknik ofis onayı doğrultusunda bir veya birden fazla ara ray eklenmesi mümkündür.

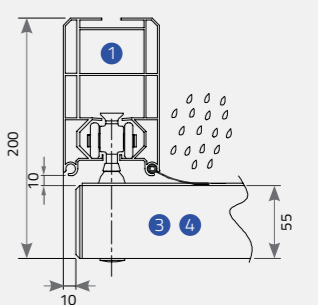
Ceiling Application / Tavan Uygulaması



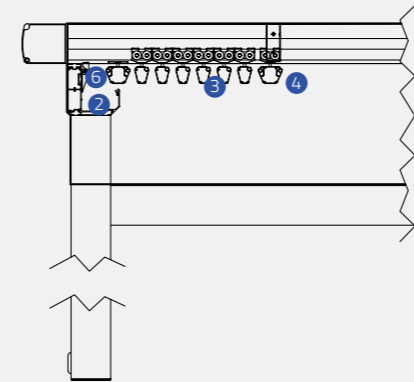
Connection Roof / Bağlantı Çatısı



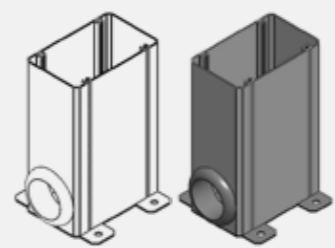
Anti-Wind Profile / Rüzgar Önleyici Profil



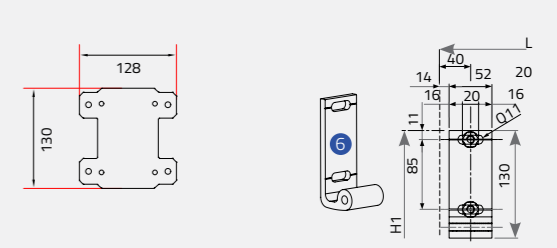
Roof Detail / Çatı Detayı



Standard Foot Standart Ayak



Wall Application Bracket Duvar Uygulama Köşebendi



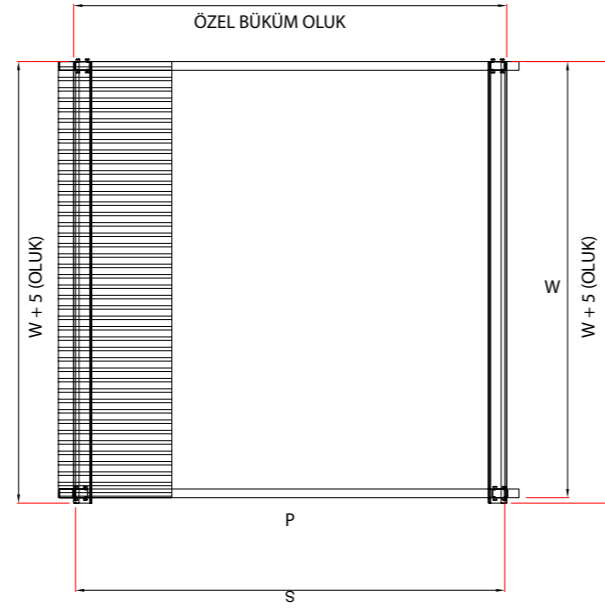
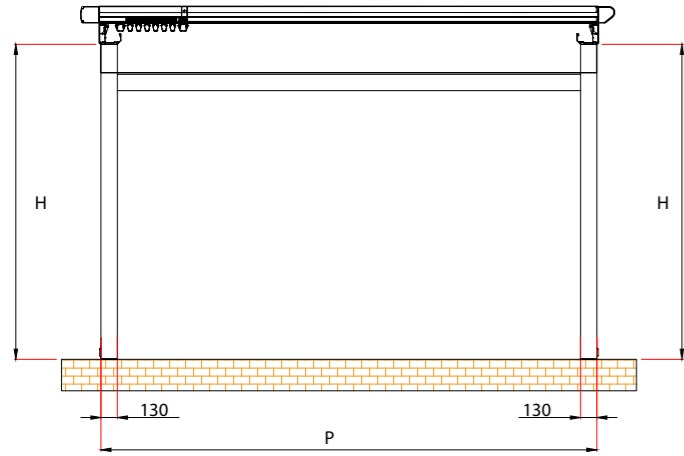
Technical Legend / Teknik Tanım

- 1 Rails Ray
 - 2 Extruded Frontal Water-drain Haddeden Çekilmiş Ön Su Tahliyesi
 - 3 Middle Flowing Profile Orta Akış Profili
 - 4 Last Flowing Profile Son Akış Profili
 - 5 Pole Direk
 - 6 Wall Application Bracket Duvar Uygulama Köşebendi
 - 7 Side Glutter Yan Oluk
- H1 Back Height Arka Yükseklik
 - H2 Frontal Height Ön Yükseklik
 - P Projection Açılım
 - S Inclination Eğim
 - W Width Genişlik
 - X Packing Paketleme

PergoLine Eco Ruby

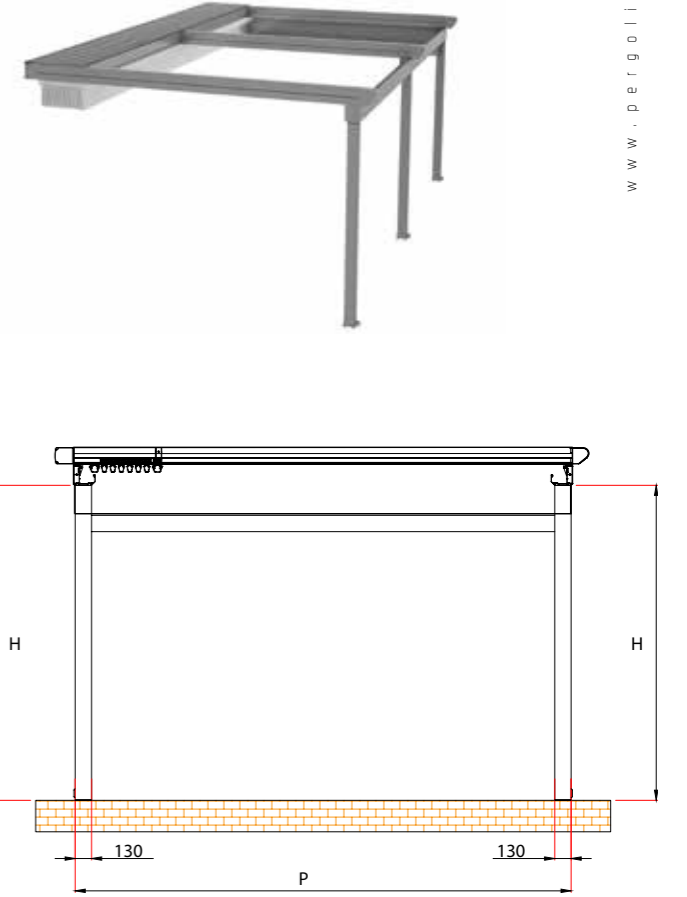
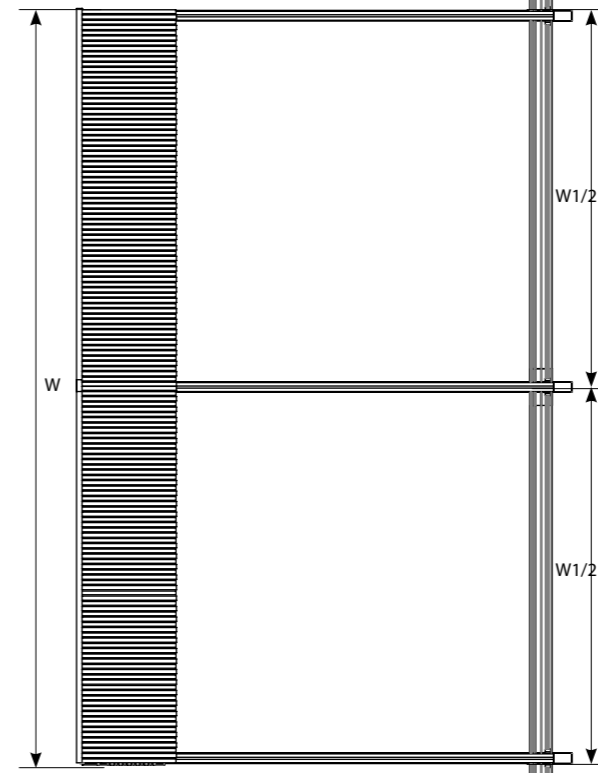
Single Form / Tekli Form

Single form with 2 frontal poles + 1 motor
2 ön direkli tekli form + 1 motor



İkili Form / Double Form

Double form with 3 frontal poles
3 ön direkli ikili form



COLORS RENKLER

9016 1013 8017 9005 9006 7043 7016



Other Colors +10%
Diğer Renkler +%10

COLORS RENKLER

9016 1013 8017 9005 9006 7043 7016



Other Colors +10%
Diğer Renkler +%10

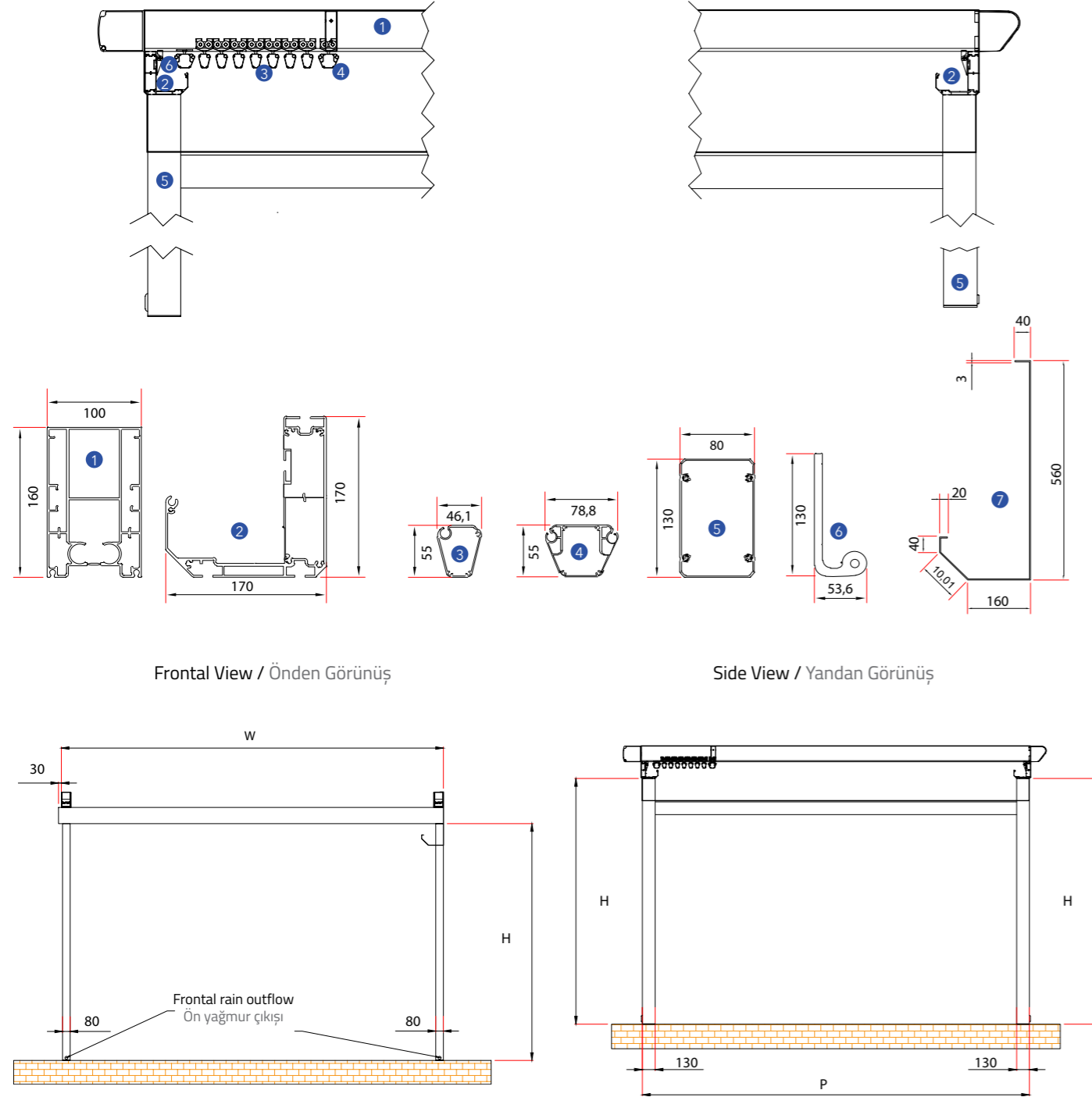
PergoLine Ruby



www.pergoline.com

PergoLine Ruby

Dimensions in mm Boyutlar mm

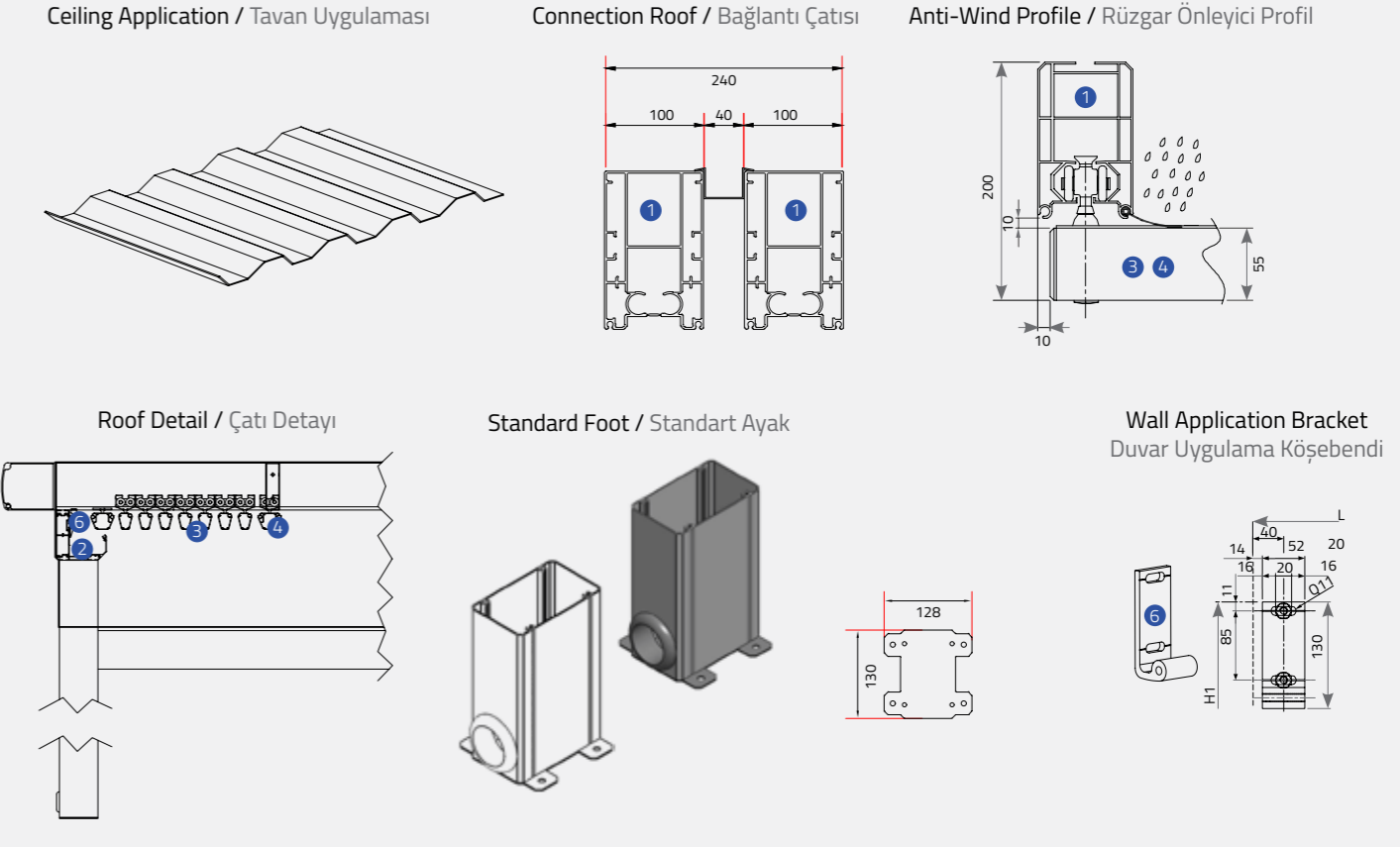


	Max. width	Max. projection
Single Form	450 cm	700 cm
Double Form	800 cm	700 cm

Technical Details Teknik Ayrıntılar

If this structure doesn't have these following features, Byart Group will not be responsible for possible knapsacks of water or similar problems concerning the running-off of rainwater. Flowing profiles number is indicative, inclinations are the least guaranteed for a correct outflow of rainwater. For inferior inclinations to least measures pointed in the table, it is possible to add one or more intermediary rails, except for technical office approval.

Eğer bu yapı aşağıda belirtilen özelliklere sahip değilse Byart Group yağmur oluklarından veya yağmur suyunun akmasından kaynaklanan benzer sorunlardan sorumlu olmayacaktır. Yağmur suyunun doğru yere akması için doğru eğimin verilmesi şarttır, bunun da belirleyicisi raylardır. Tabloda belirtilen en düşük ölçülere yönelik daha az eğimler için teknik ofis onayı doğrultusunda bir veya birden fazla ara ray eklenmesi mümkündür.



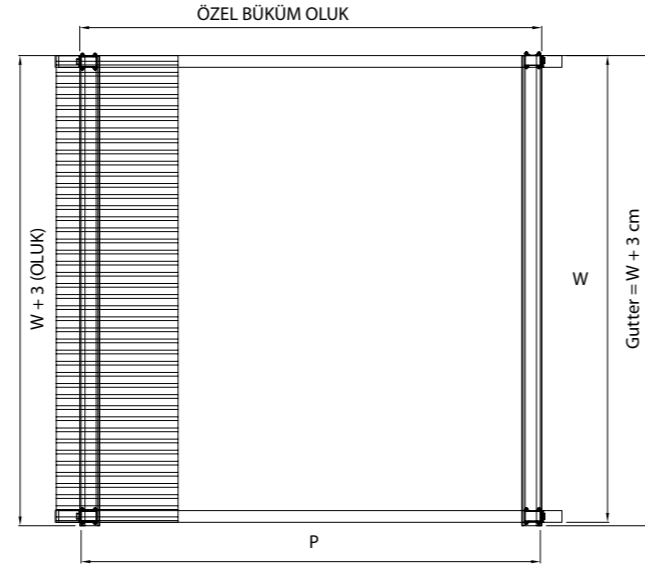
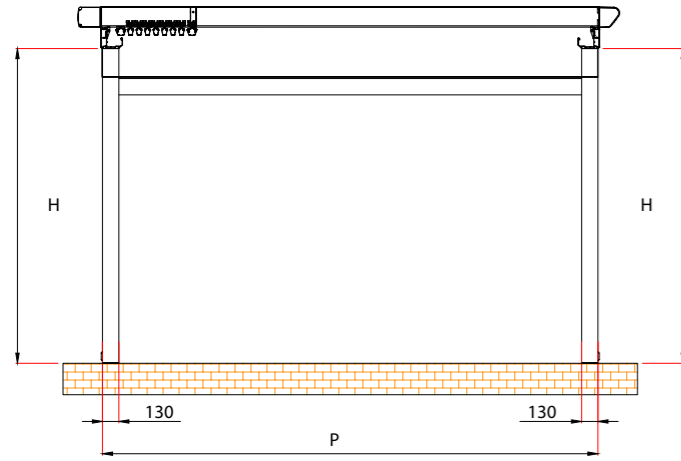
Technical Legend / Teknik Tanım

- 1 Rails Ray
- 2 Extruded Frontal Water-drain Haddeden Çekilmiş Ön Su Tahliyesi
- 3 Middle Flowing Profile Orta Akış Profili
- 4 Last Flowing Profile Son Akış Profili
- 5 Pole Direk
- 6 Wall Application Bracket Duvar Uygulama Köşebendi
- 7 Side Glutter Yan Oluk
- H1 Back Height Arka Yükseklik
- H2 Frontal Height Ön Yükseklik
- P Projection Açılım
- S Inclination Eğim
- W Width Genişlik
- X Packing Paketleme

PergoLine Ruby

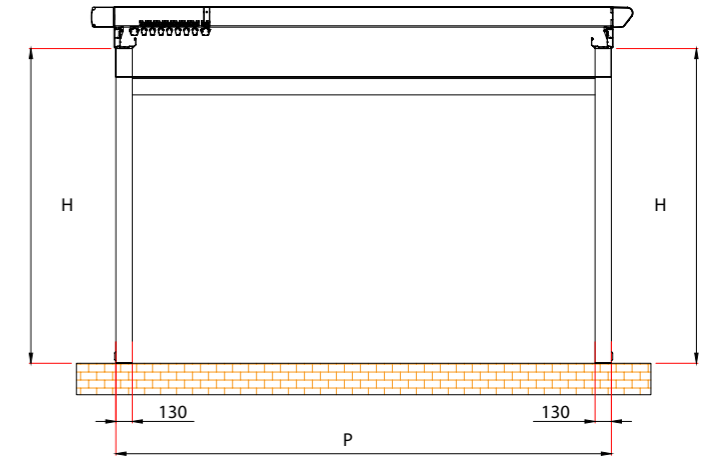
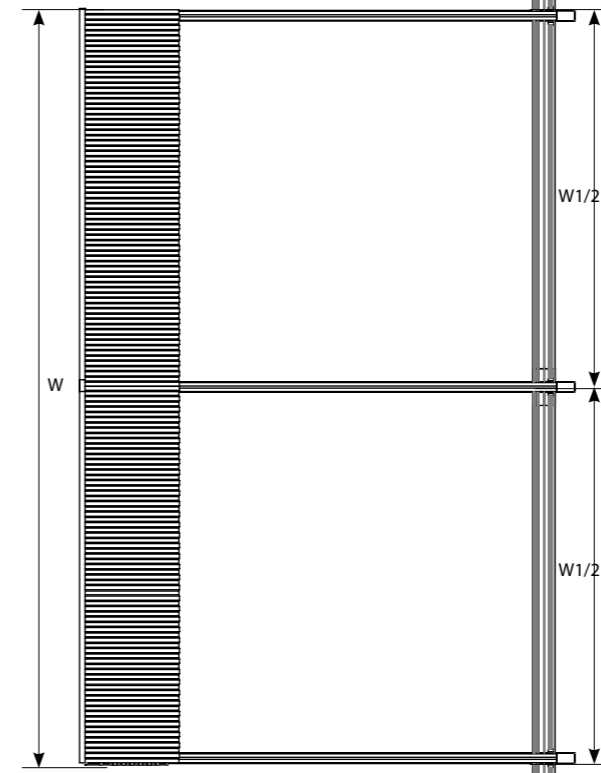
Single Form / Tekli Form

Single form with 2 frontal poles + 1 motor
2 ön direkli tekli form + 1 motor



İkili Form / Double Form

Double form with 3 frontal poles
3 ön direkli ikili form



COLORS RENKLER

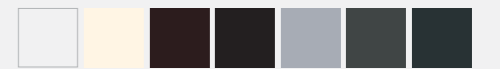
9016 1013 8017 9005 9006 7043 7016



Other Colors +10%
Diğer Renkler +%10

COLORS RENKLER

9016 1013 8017 9005 9006 7043 7016



Other Colors +10%
Diğer Renkler +%10

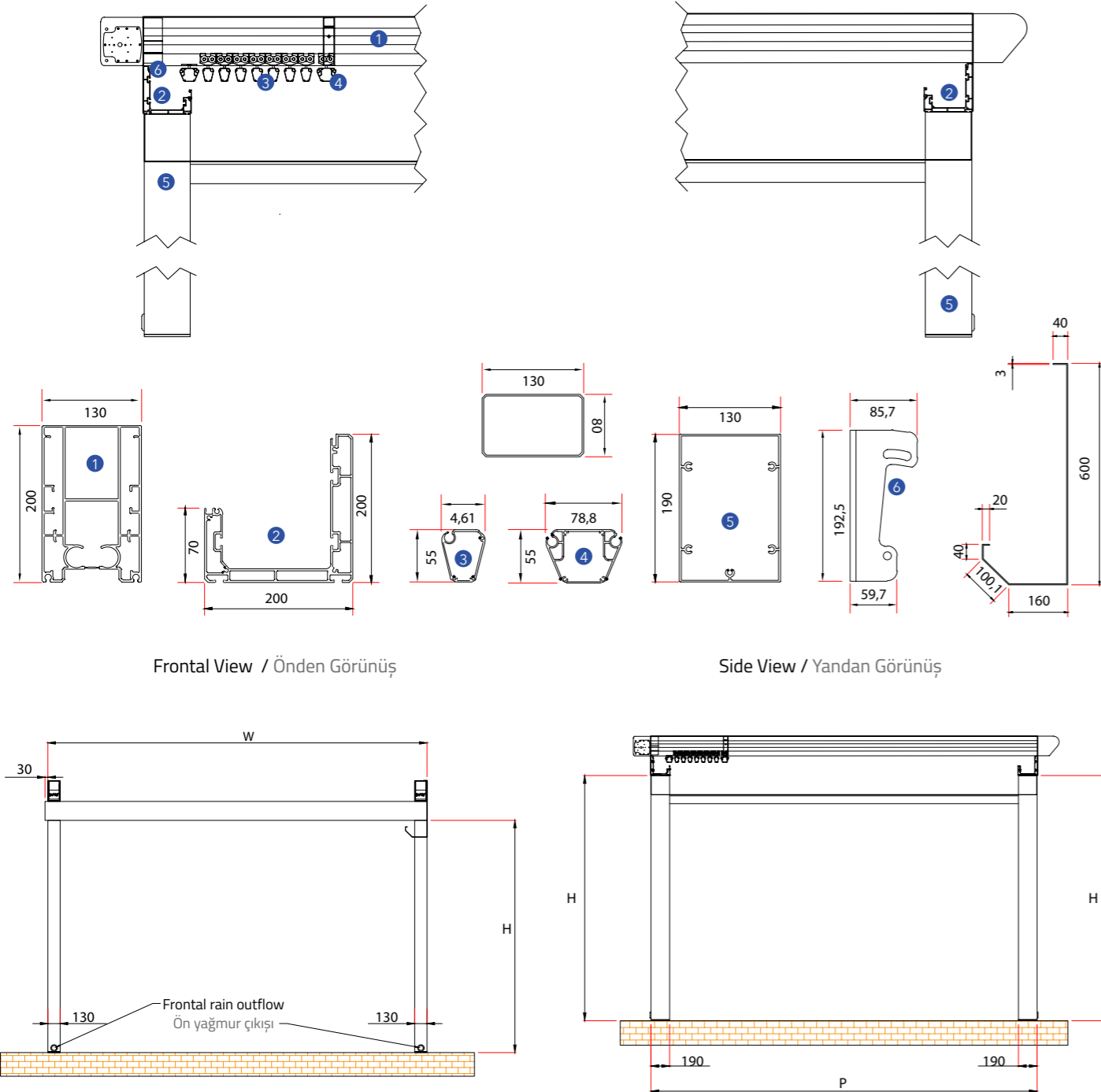
PergoLine Ruby Plus



www.pergoline.com

PergoLine Ruby Plus

Dimensions in mm Boyutlar mm



	Max. width	Max. projection
Single Form	450 cm	1000 cm
Double Form	800 cm	1000 cm

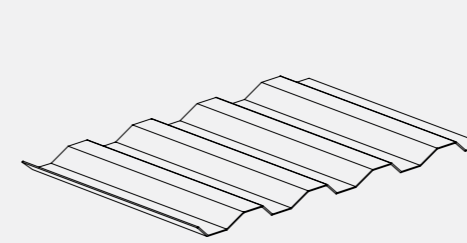
Extruded Frontal Gutter (Water-drain)

Technical Details Teknik Ayrıntılar

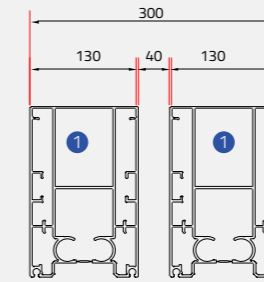
If this structure doesn't have these following features, Byart Group will not be responsible for possible knapsacks of water or similar problems concerning the running-off of rainwater. Flowing profiles number is indicative, inclinations are the least guaranteed for a correct outflow of rainwater. For inferior inclinations to least measures pointed in the table, it is possible to add one or more intermediary rails, except for technical office approval.

Eğer bu yapı aşağıda belirtilen özelliklere sahip değilse Byart Group yağmur oluklarından veya yağmur suyunun akmasından kaynaklanan benzer sorunlardan sorumlu olmayacaktır. Yağmur suyunun doğru yere akması için doğru eğimin verilmesi şarttır, bunun da belirleyicisi raylardır. Tabloda belirtilen en düşük ölçülere yönelik daha az eğimler için teknik ofis onayı doğrultusunda bir veya birden fazla ara ray eklenmesi mümkündür.

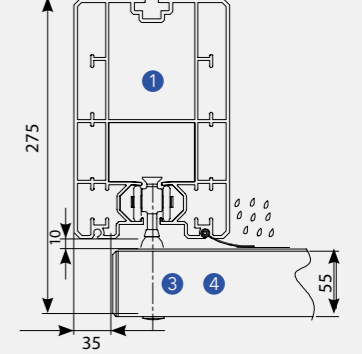
Ceiling Application / Tavan Uygulaması



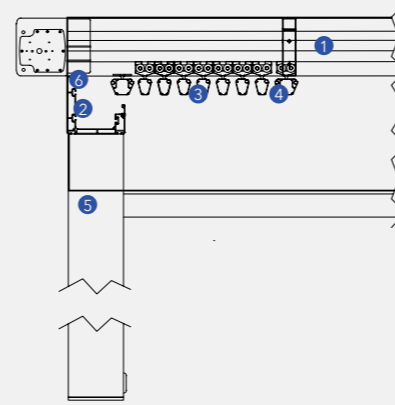
Connection Roof / Bağlantı Çatısı



Rüzgar Önleyici Profil / Anti-Wind Profile



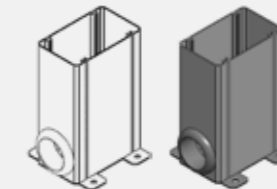
Roof Detail / Çatı Detayı



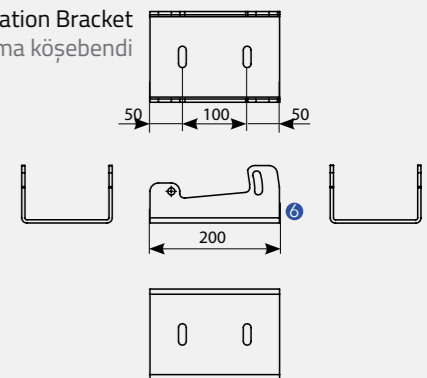
Optional Foot Opsiyonel Ayak



Standard Foot / Standart Ayak



Wall Application Bracket Duvar uygulama köşebendisi



Technical Legend / Teknik Tanım

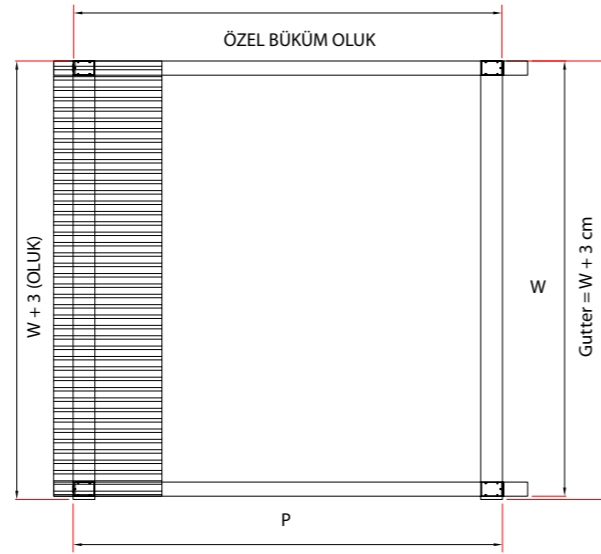
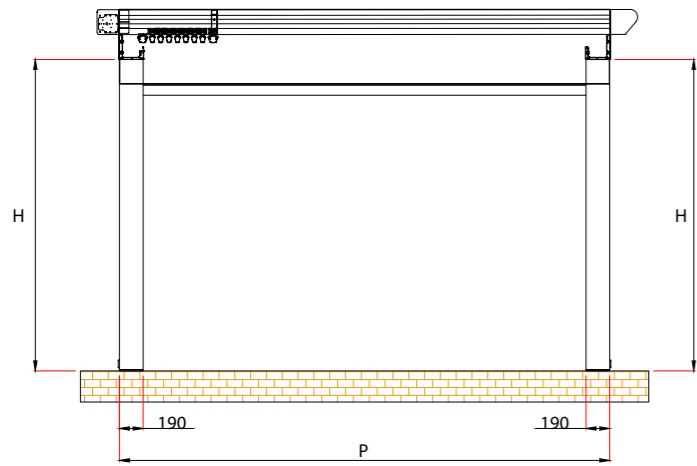
- 1 Rails Ray
- 2 Extruded Frontal Water-drain Haddeden Çekilmiş Ön Su Tahliyesi
- 3 Middle Flowing Profile Orta Akış Profili
- 4 Last Flowing Profile Son Akış Profili
- 5 Pole Direk
- 6 Wall Application Bracket Duvar Uygulama Köşebendisi
- 7 Side Glutter Yan Oluk

- H1 Back Height Arka Yükseklik
- H2 Frontal Height Ön Yükseklik
- P Projection Açılım
- S Inclination Eğim
- W Width Genişlik
- X Packing Paketleme

PergoLine Ruby Plus

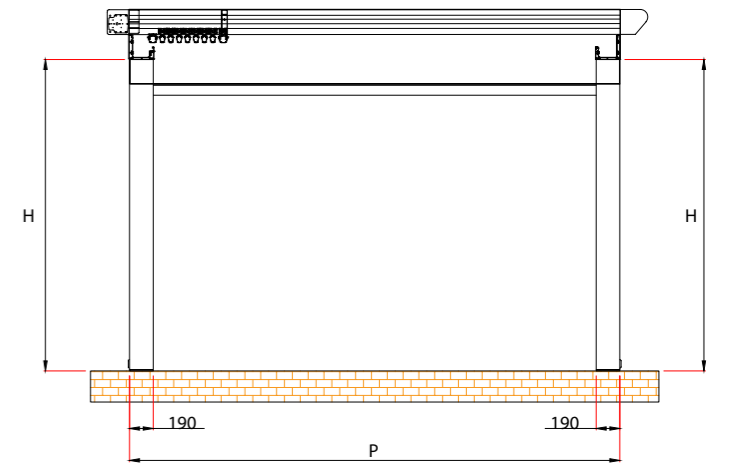
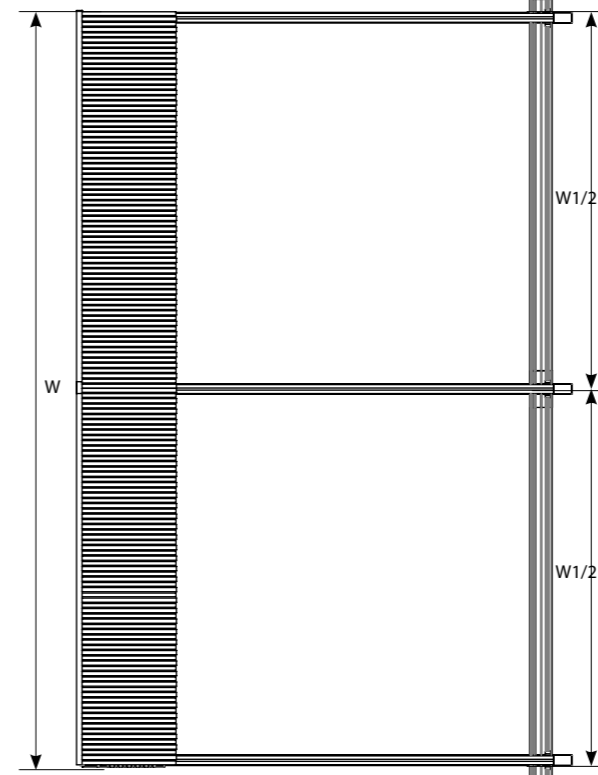
Single Form / Tekli Form

Single form with 2 frontal poles + 1 motor
2 ön direkli tekli form + 1 motor



Double Form / İkili Form

Double form with 3 frontal poles
3 ön direkli ikili form



COLORS RENKLER

9016 1013 8017 9005 9006 7043 7016



Other Colors +10%
Diğer Renkler +%10

COLORS RENKLER

9016 1013 8017 9005 9006 7043 7016



Other Colors +10%
Diğer Renkler +%10

Lighting Aydınlatma



www.pergoline.com

Led Light Led Işık

Dimensions in mm Boyutlar mm



Linear Armature Kit
Liner Armatür Set

Prices € / Fiyatlar

30/pcs



Spot Armature Kit
Spot Armatür Set

Prices € / Fiyatlar

30/pcs



Led Armature Kit
Led Armatür Set

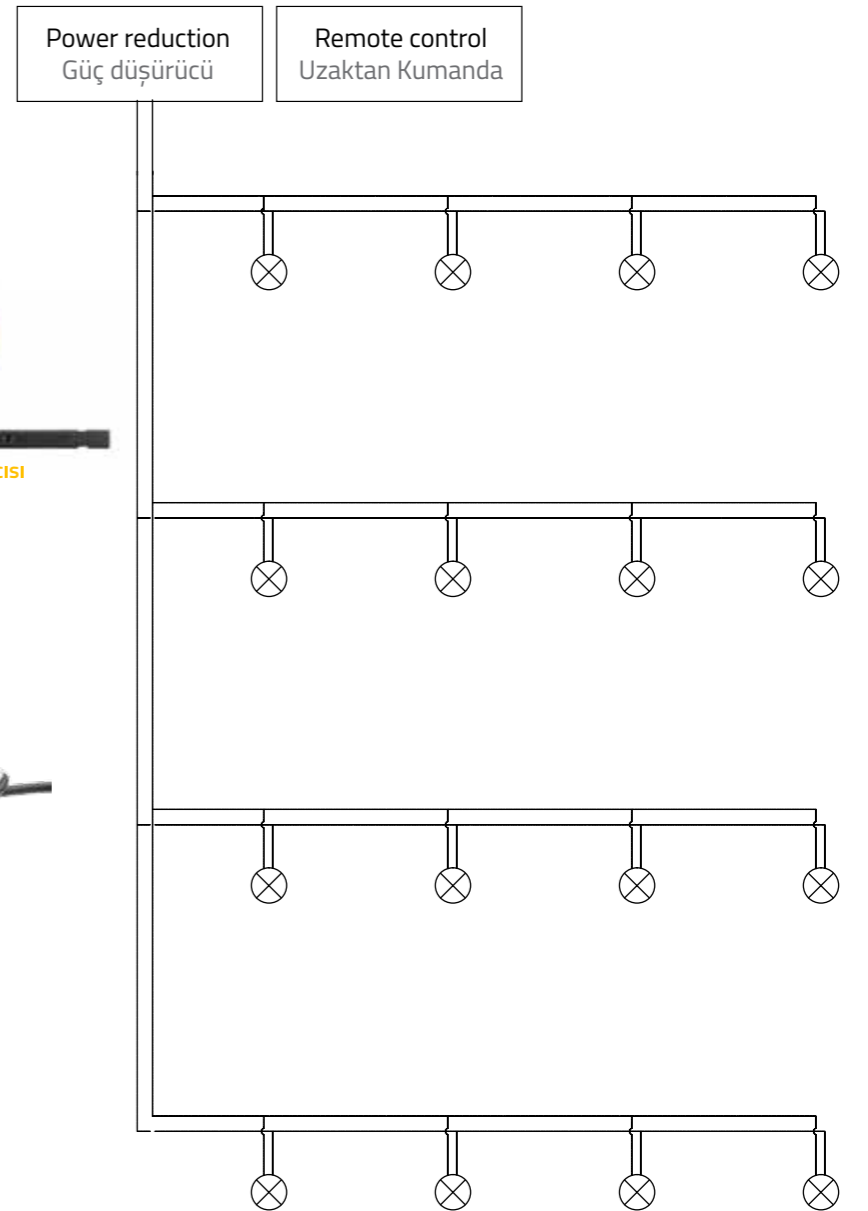
Connection Scheme Bağlantı Şeması



Somfy On-Off Light Receiver
Somfy On-Off Işık Alıcısı

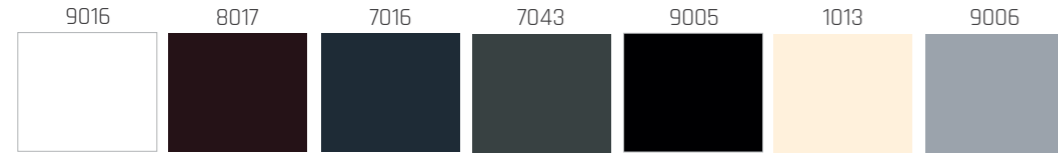
Prices € / Fiyatlar

250/pcs



STRUCTURE COLORS YAPI RENKLERİ

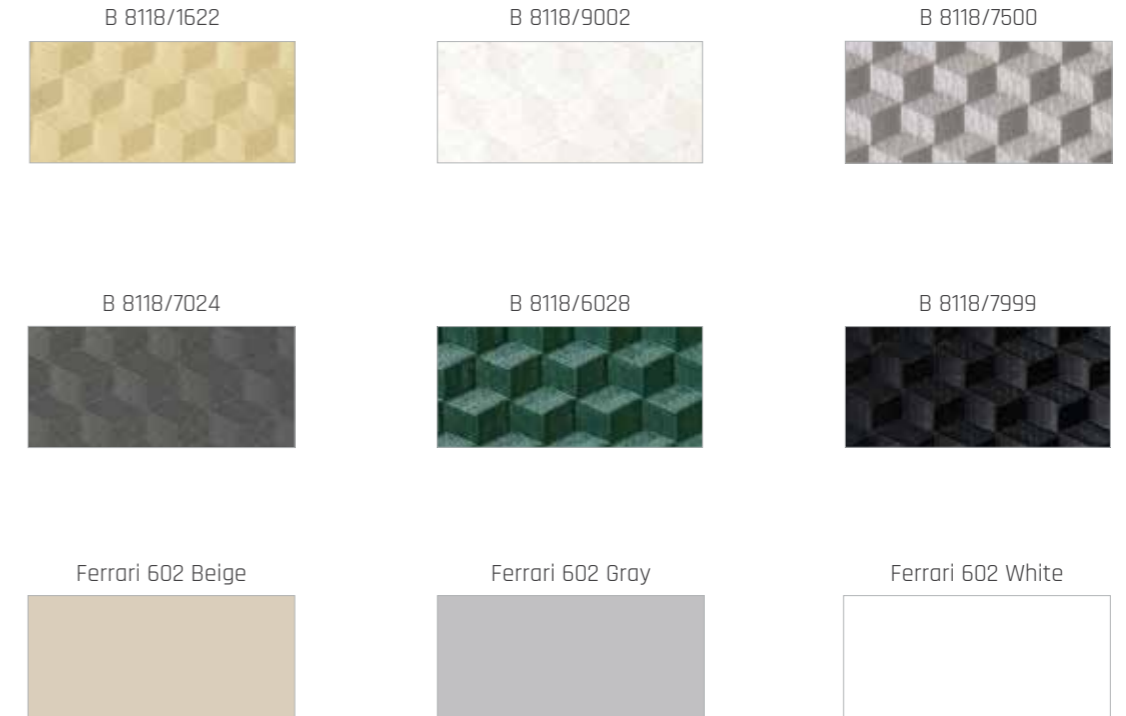
STANDARD COLORS STANDART RENKLER



ALTERNATIVE COLORS +10% ALTERNATİF RENKLER +10%



STRUCTURE COLOURS YAPI RENKLERİ



VertiGLASS
AUTOMATIC GLASS SYSTEMS

**CREATE
TRANSPARENT
VIEWS**



www.vertiglass.com.tr

2023

Single Motion



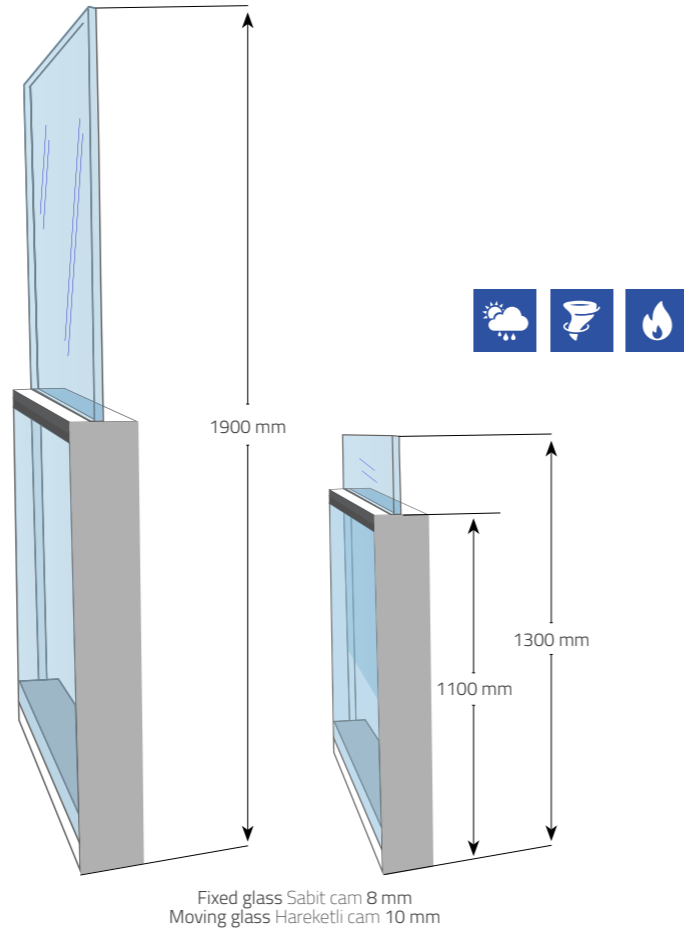
www.vertiglass.com.tr

Single Motion

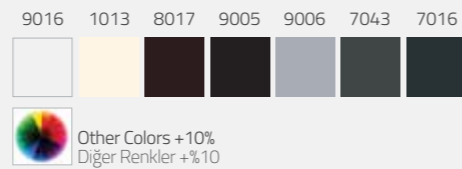
Dimensions in mm Boyutlar mm

Single Motion system is designed as parapets and it can be used both as a railings and a wind breaker. Motor system, which is 1100 mm. parapets, can be upgraded up to 1900 mm.

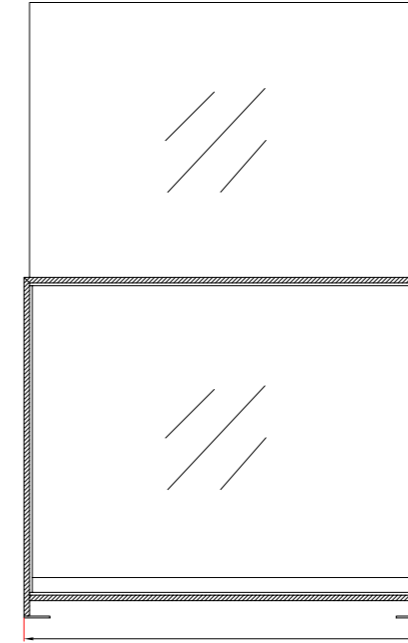
Parapet olarak tasarlanan SingleMotion sistemi hem korkuluk hem de rüzgar kırıcı olarak kullanılabilir. 1100 mm parapet olan motorlu sistem 1900 mm'e kadar yükseltilebilir.



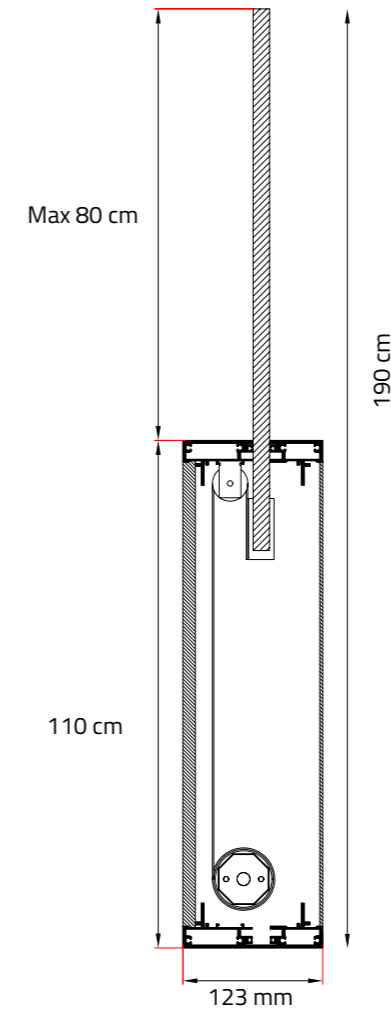
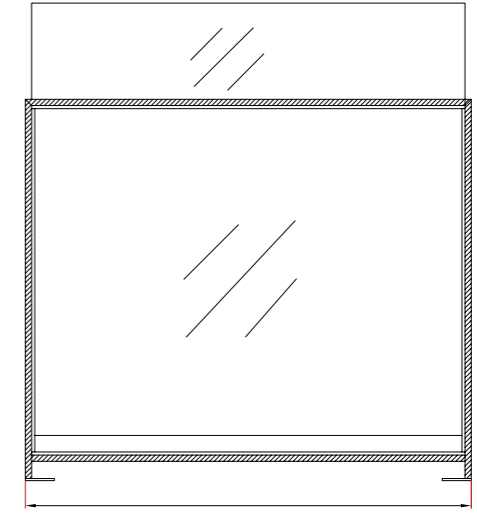
COLORS RENKLER



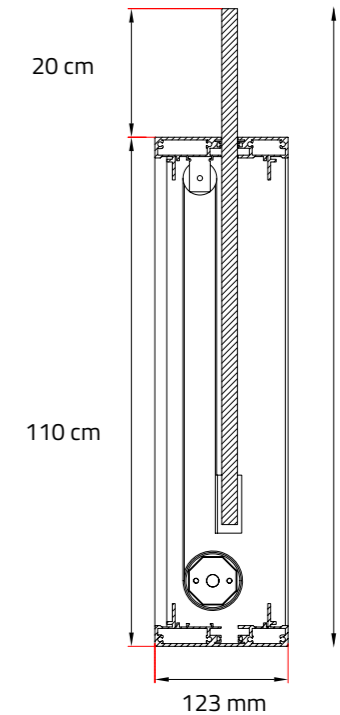
System Closed / Sistem Kapalı



System Open / Sistem Açık



System Open / Sistem Açık



System Open / Sistem Açık

Lift Motion



www.vertiglass.com.tr

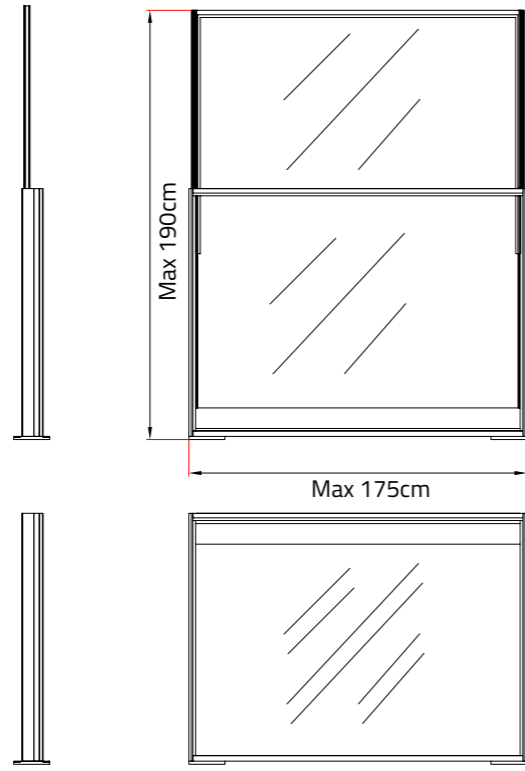
Lift Motion

Dimensions in mm Boyutlar mm

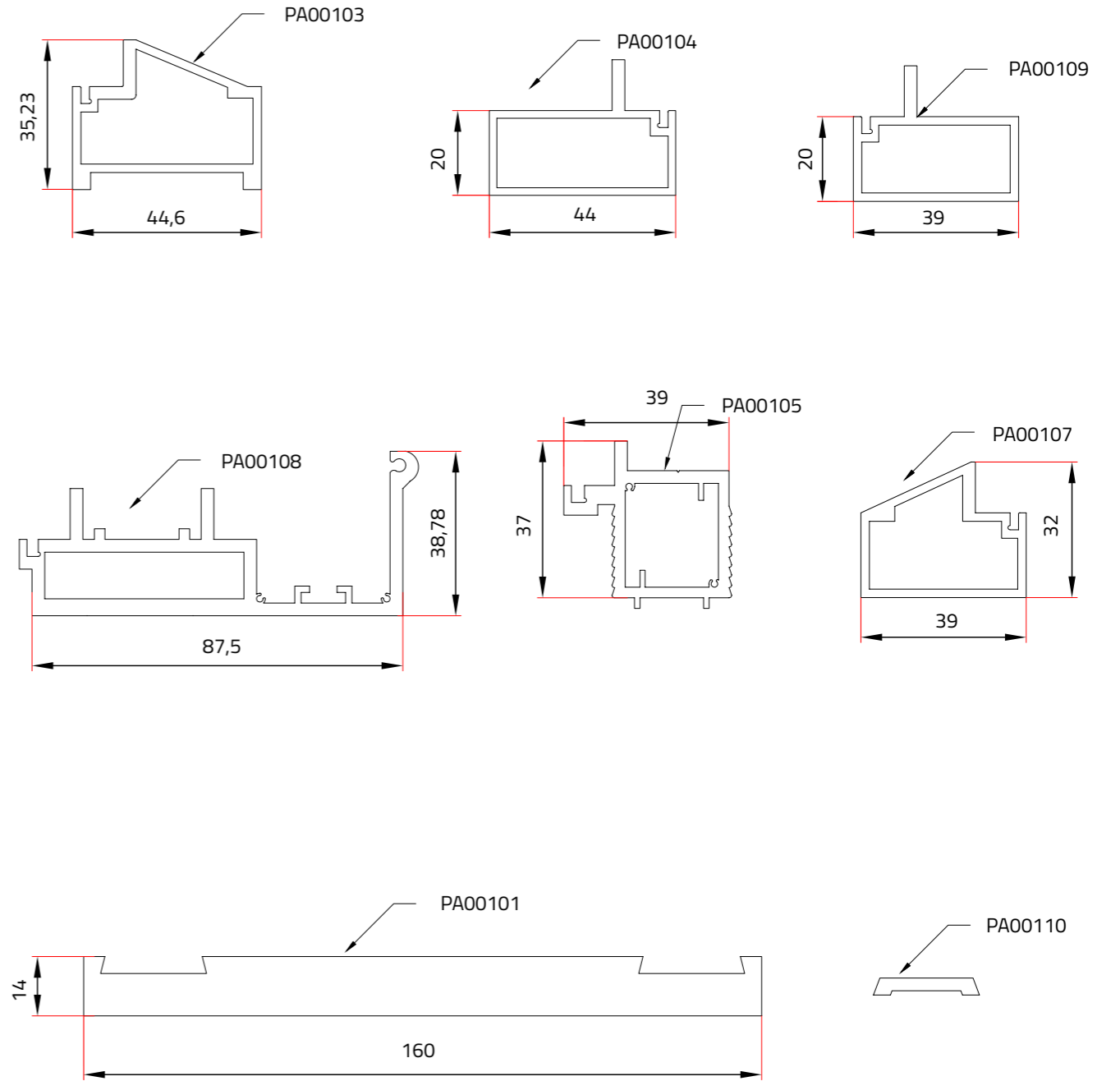


Lift Motion is an entirely new concept for height adjustable windscreens. Through this unique product you can maximize the use of your patio/ porch and you can easily stop the wind within seconds. With the counter balanced glass you can easily adjust the height of your windscreen and create that snug feeling.

Lift Motion yüksekliği ayarlanabilir ön cam için tamamen yeni bir kavramdır. Bu benzersiz ürün aracılığıyla teras / veranda kullanımınızı maksimize edebilir ve saniyeler içinde rüzgarı kesebilirsiniz. Denge ağırlıklı cam ile ön camın yüksekliğini kolayca ayarlayabilir ve istenilen rahat ortamı yaratabilirsiniz.



Fixed glass Sabit cam 8 mm
Moving glass Hareketli cam 6 mm



COLORS RENKLER

9016 1013 8017 9005 9006 7043 7016



Other Colors +10%
Diğer Renkler +%10

Double Motion



www.vertiglass.com.tr

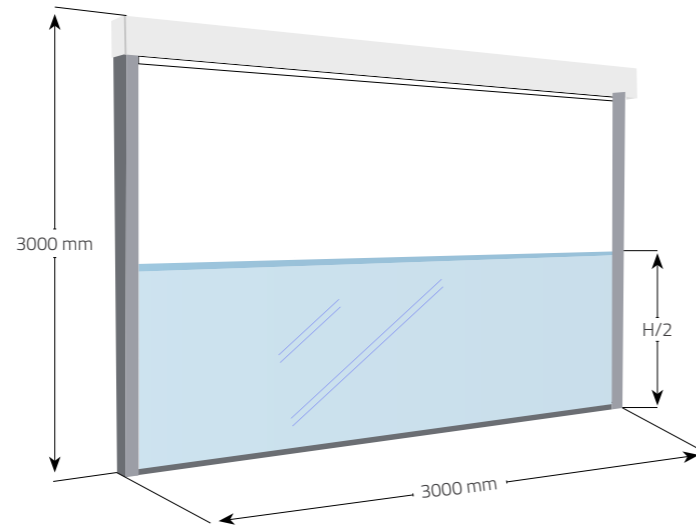
Double Motion

Dimensions in mm Boyutlar mm



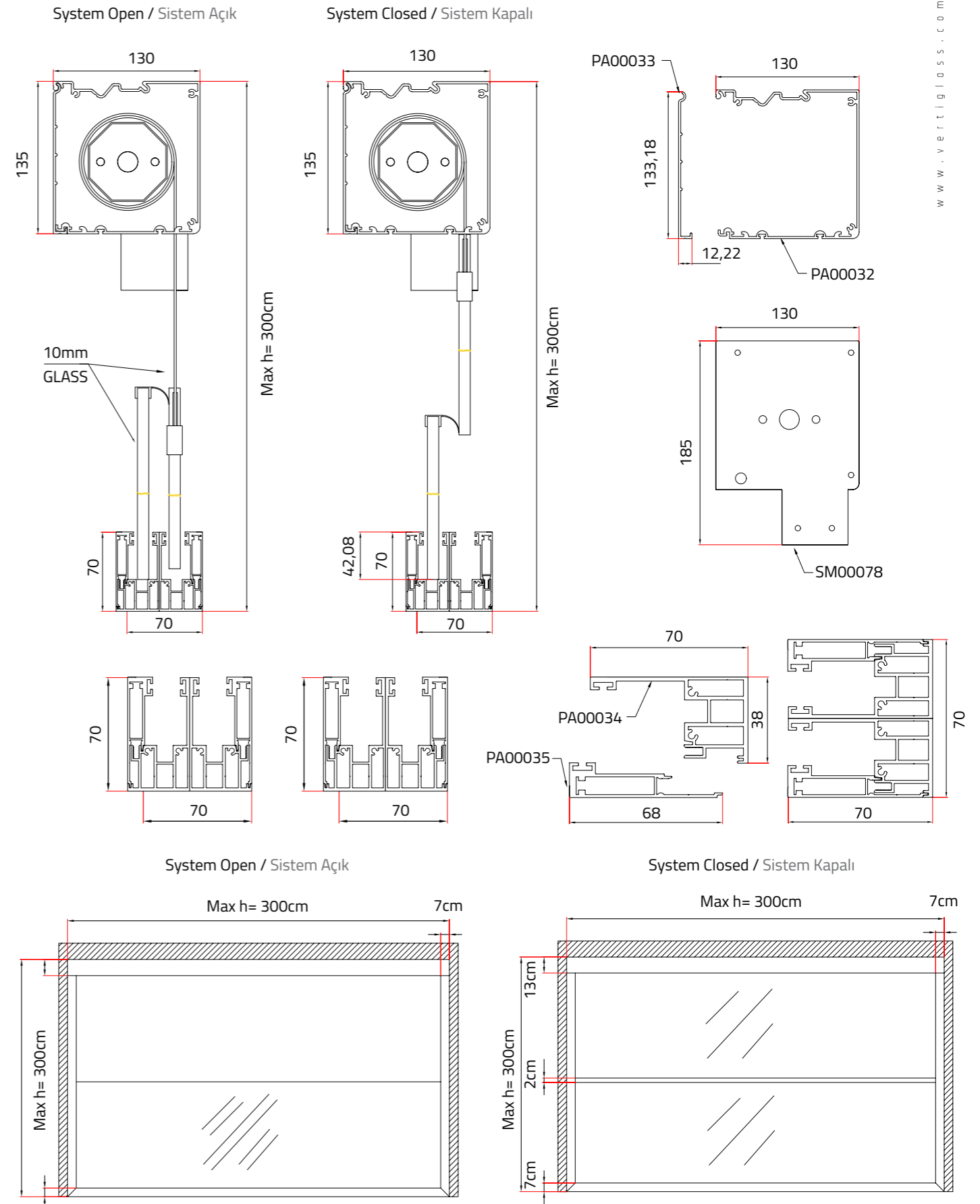
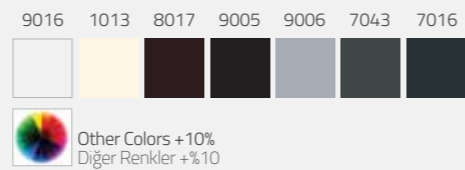
This system provides complete isolation. Half of total height is fixed and the other half is movable. It is ideal for pillared structures. Each module in this motorized system is independent. 10 mm tempered glass is used as a standard.

Tam izolasyon sağlayan sistemdir. Toplam yüksekliğin yarısı sabit yarısı hareketlidir. Dikme bulunan yapılar için idealdir. Motorlu olan sistemde her modül birbirinden bağımsızdır. Standart olarak 10 mm temperli cam kullanılır.



Tempered Colorless Glass Temperli Renksiz Cam 10 mm

COLORS RENKLER



Triple Motion



www.vertiglass.com.tr

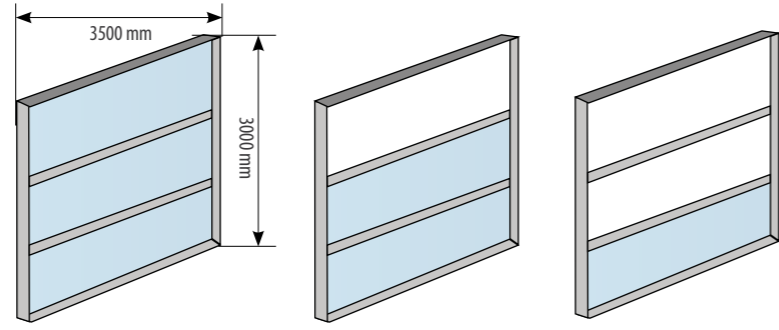
Triple Motion

8mm glass (With belt/kayışlı)

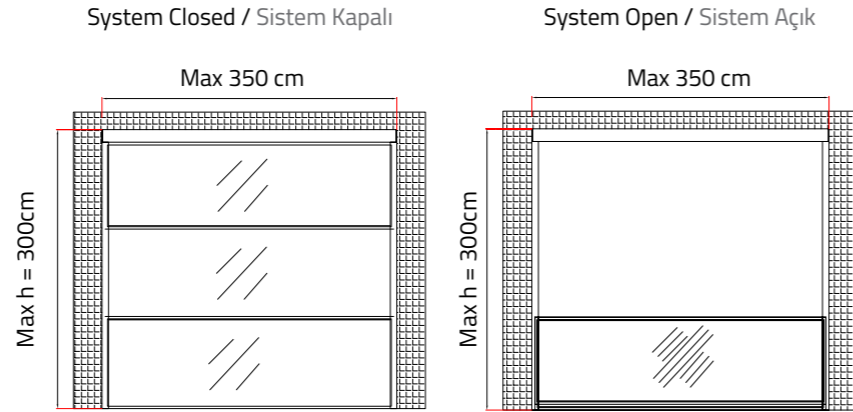
Dimensions in mm Boyutlar mm

Triple Motion Auto Glass System;
consists of 3 modules.
One module is fixed and the other two are movable. 1/3 of total height act as a fixed parapet and 2/3 is movable.

Triple Motion Otomatik Cam Sistemi;
Tekcamlıdır.
3 modülden oluşmaktadır.
Bu modüllerden birisi sabit, diğer ikisi hareketlidir. Toplam yüksekliğin 1/3'ü sabit parapet görevi görürken 2/3'ü hareketlidir.



Tempered Colorless Glass Temperli Renksiz Cam 8 mm

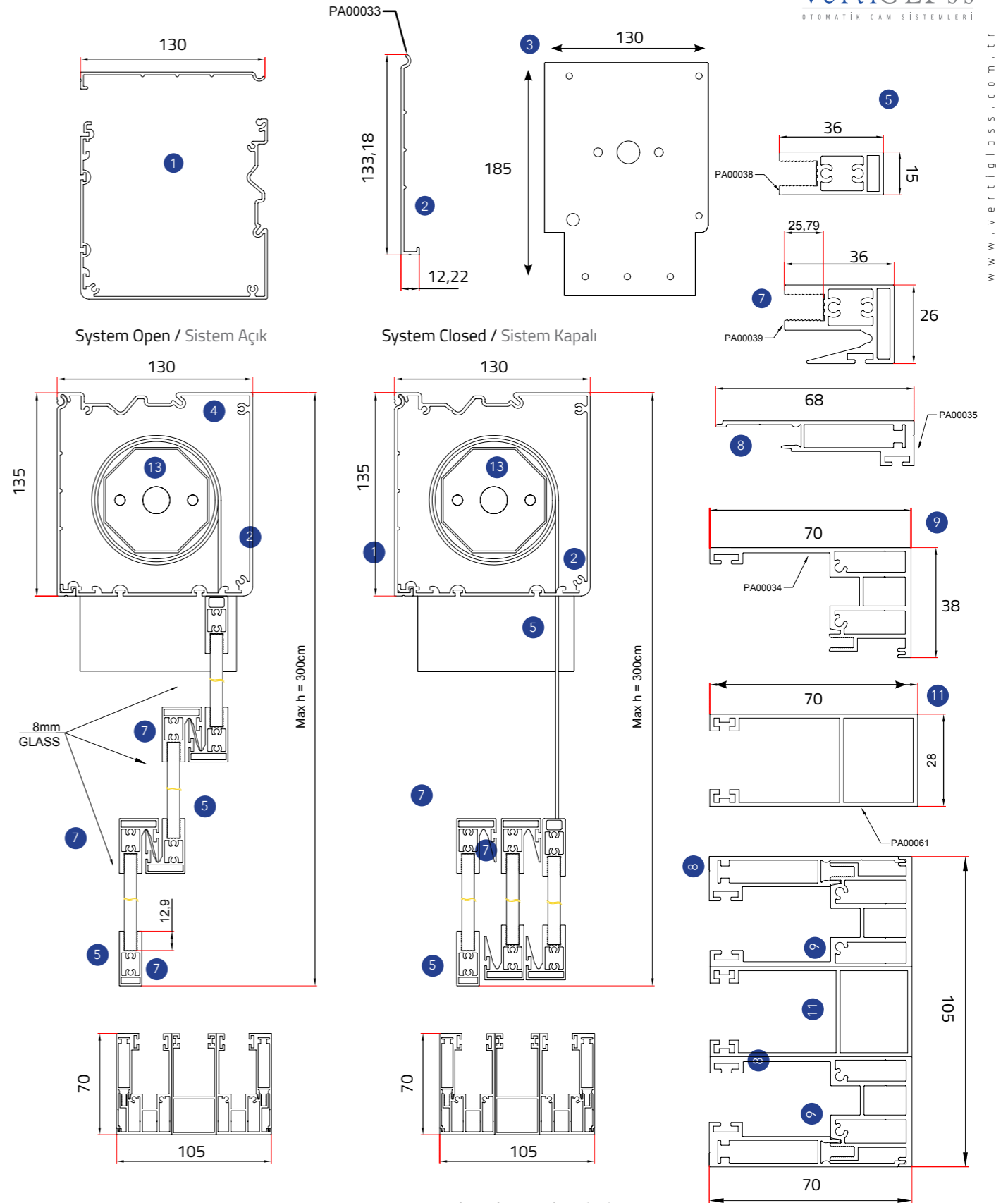


COLORS RENKLER

9016 1013 8017 9005 9006 7043 7016

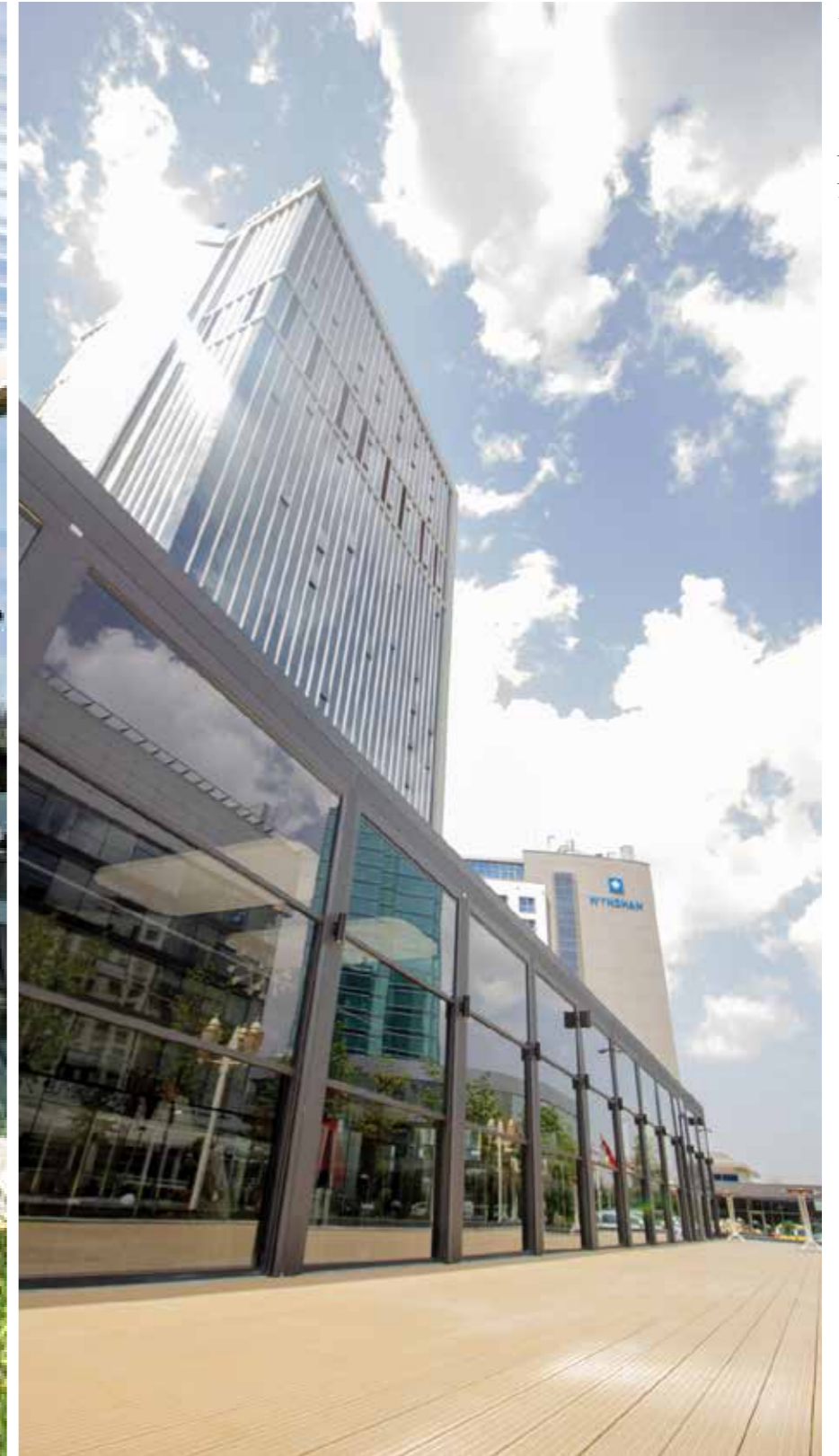


Other Colors +10%
Diğer Renkler +%10



- Technical Legend / Teknik Tanım**
- 1 Box Kasa
 - 2 Box Cover Kasa Kapağı
 - 3 Box Ears Kasa Kulağı
 - 4 Box Holder Kasa Tutucusu
 - 5 Düz Çita
 - 6 Sabit Cam Üst Profili
 - 7 Tırnaklı Çita
 - 8 Rail Cover Ray Kapağı
 - 9 Rail Profile Ray Profili
 - 10 Sabit Cam Profil
 - 11 Sabit Cam Çitası
 - 12 Montaj
 - H1 Back Height Arka Yükseklik
 - H2 Frontal Height Ön Yükseklik
 - P Projection Açılım
 - S Inclination Eğim
 - L Width Genişlik
 - X Packing Paketleme

Triple Motion Elite



www.vertiglass.com.tr

Triple Motion Elite

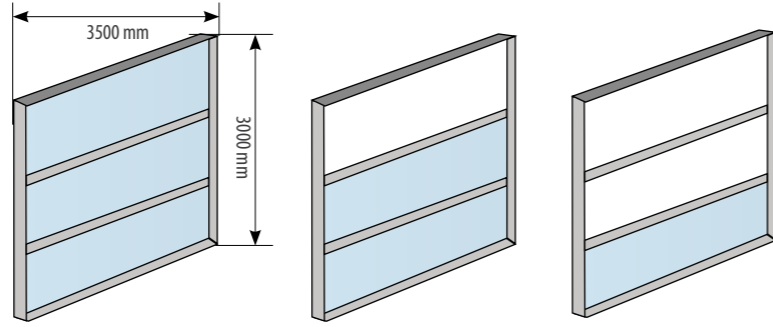
8mm glass (With chain/ zincirli)

Dimensions in mm Boyutlar mm



Triple Motion Auto Glass System;
With Insulated Glass
consists of 3 modules.
One module is fixed and the other two are movable.
1/3 of total height act as a fixed parapet and 2/3 is movable.

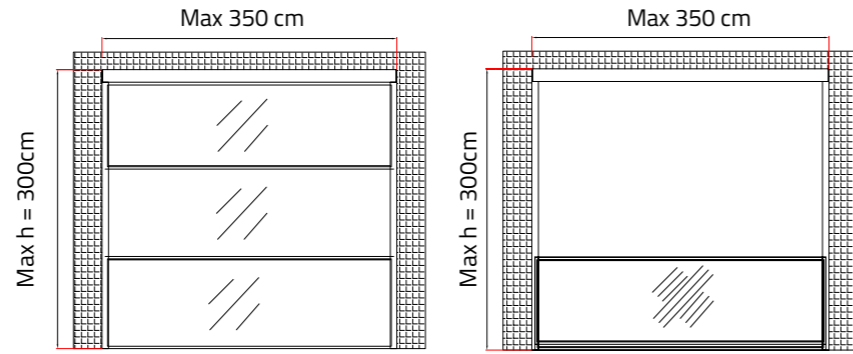
Triple Motion Otomatik Cam Sistemi;
Isıcamlıdır.
3 modülden oluşmaktadır.
Bu modüllerden birisi sabit, diğer ikisi hareketlidir.
Toplam yüksekliğin 1/3 'ü sabit parapet görevi görürken 2/3'ü hareketlidir.



Glass Cam 5+14+5 mm

System Closed / Sistem Kapalı

System Open / Sistem Açık



COLORS RENKLER

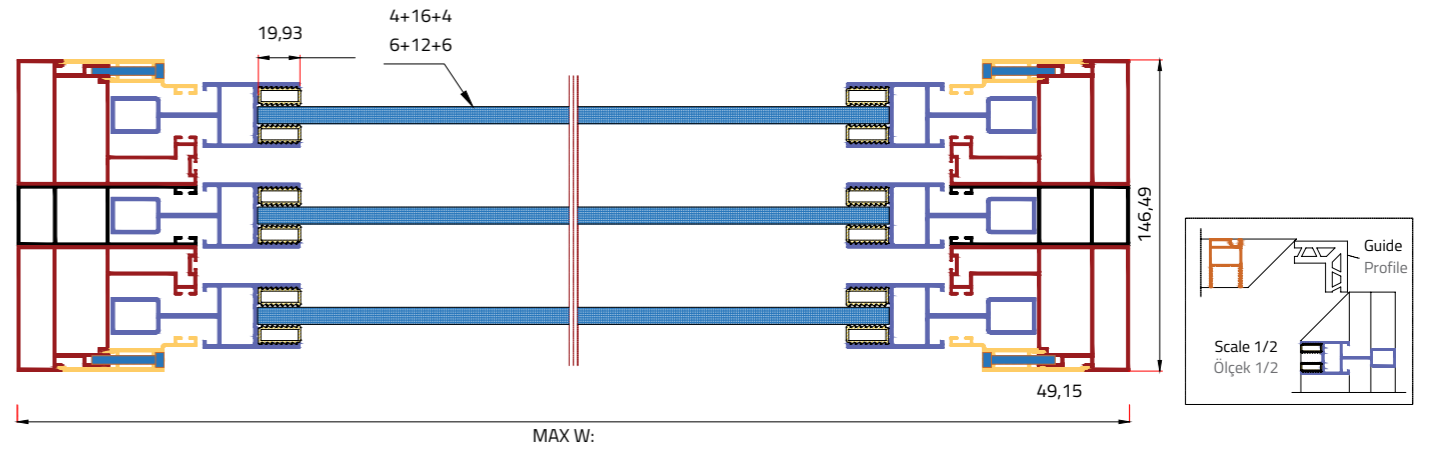
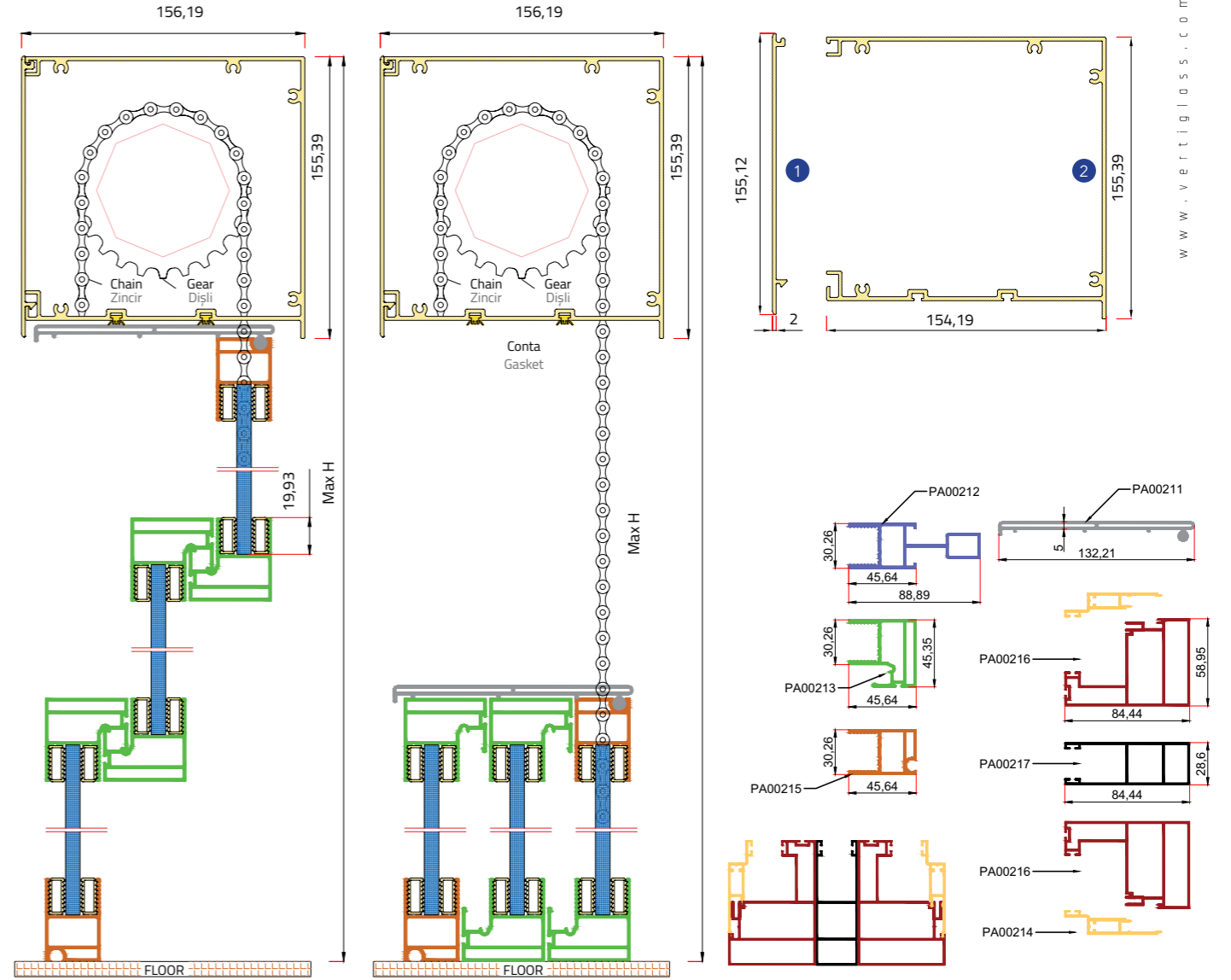
9016 1013 8017 9005 9006 7043 7016



Other Colors +10%
Diğer Renkler +%10

System Open / Sistem Açık

System Closed / Sistem Kapalı



Technical Legend / Teknik Tanım

- 1 Motor Box Cap TR
- 2 Motor Box TR
- 3 Left Side Right Side Glass Profile TR
- 4 Glass Locking Profile TR
- 5 Up Side Down Side Glass Profile TR
- 6 Rail Cap TR
- 7 Left Right Rail TR
- 8 Mid Rail TR

Triple Motion Elite Plus



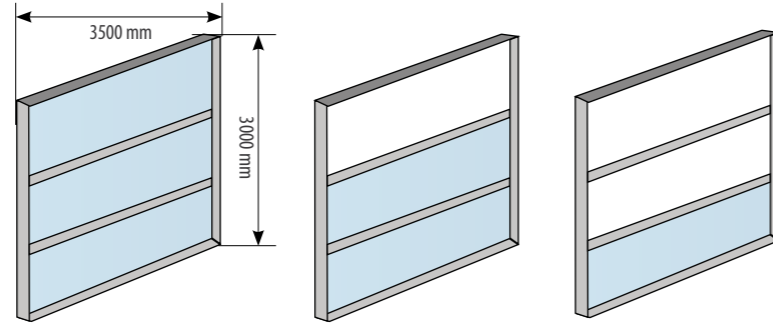
www.vertiglass.com.tr

Technical Data / Teknik Veri

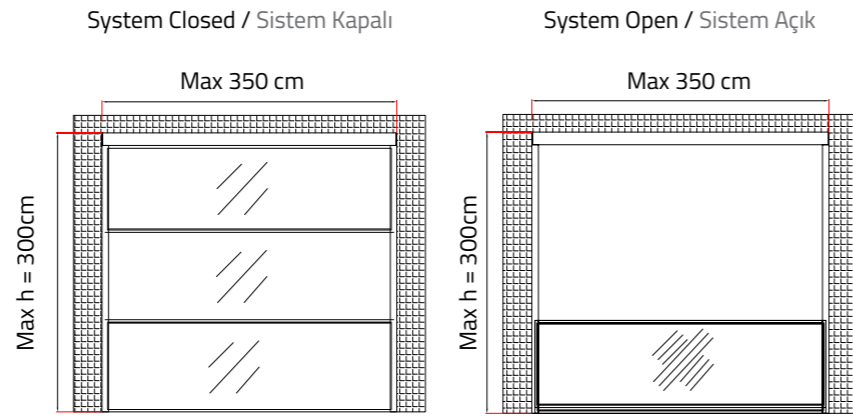
Triple Motion Elite PLUS

(Insulated / Isıcamlı)

Dimensions in mm Boyutlar mm

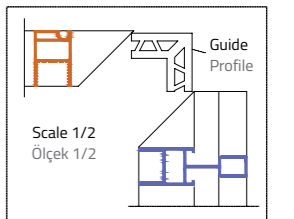
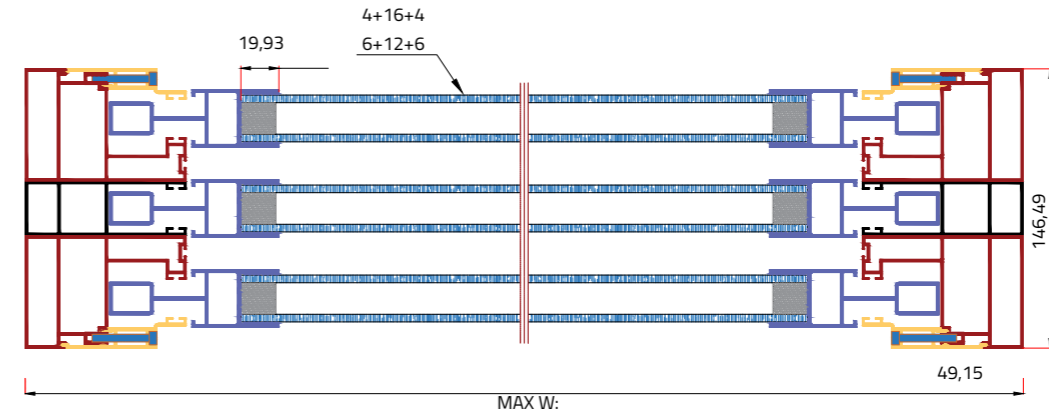
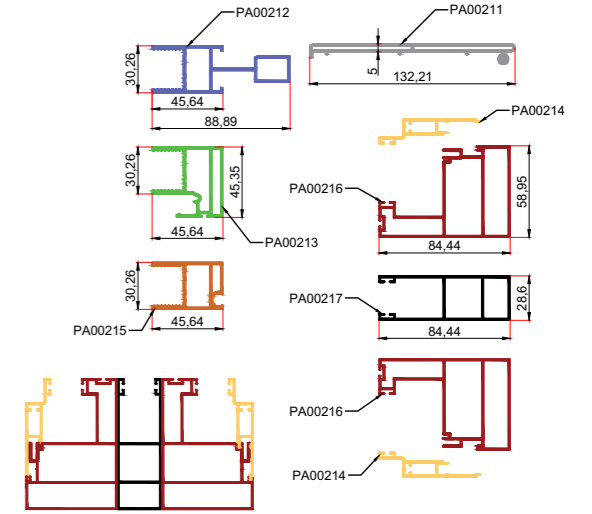
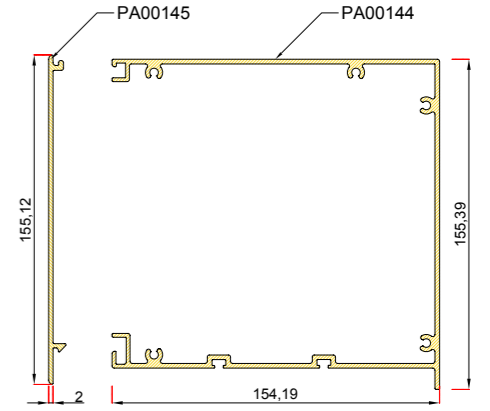
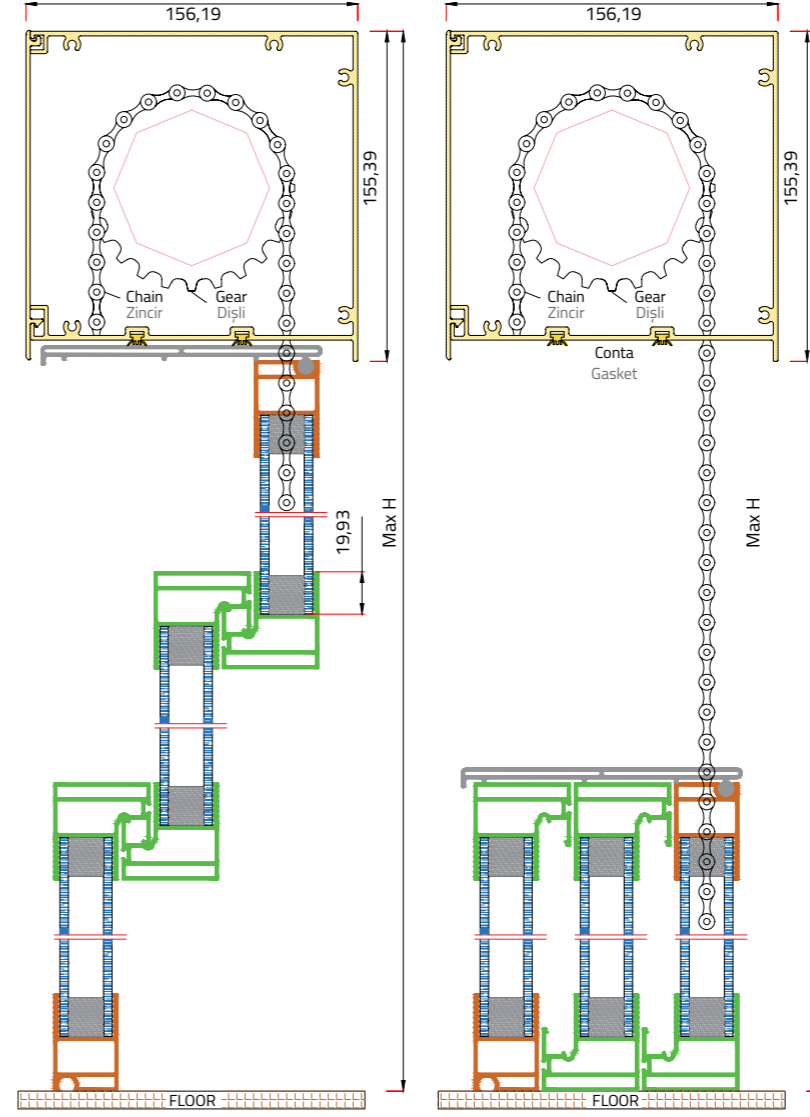


Glass Cam 5+14+5 mm



System Open / Sistem Açık

System Closed / Sistem Kapalı



COLORS RENKLER

9016 1013 8017 9005 9006 7043 7016



Other Colors +10%
Diğer Renkler +%10

Technical Legend / Teknik Tanım

- 1 Motor Box Cap TR
- 2 Motor Box TR
- 3 Left Side Right Side Glass Profile TR
- 4 Glass Locking Profile TR
- 5 Up Side Down Side Glass Profile TR
- 6 Rail Cap TR
- 7 Left Right Rail TR
- 8 Mid Rail TR

Triple Motion Platinum

(Temizlenebilir)

Dimensions in mm Boyutlar mm

Git uta non natus dolorro il ipsunt liam, volupta volupta conseed eum re soloratame porum qui to inctatem lit, ea cusandi omnis eum que et unt qui suscienis autem erferum dustis alitiori que qui bearchicid quate voluptaere nes seque voluptaque nobis alignatur aliatet estemque inimi, se consecum sitae et, quosam et eum consequis des ma ab id erro con recus aut dolorep tatur, sum expel moluptios isseque pelesecerum et, te nis quasimus aut harit pelitat.

Git uta non natus dolorro il ipsunt liam, volupta volupta conseed eum re soloratame porum qui to inctatem lit, ea cusandi omnis eum que et unt qui suscienis autem erferum dustis alitiori que qui bearchicid quate voluptaere nes seque voluptaque nobis alignatur aliatet estemque inimi, se consecum sitae et, quosam et eum consequis des ma ab id erro con recus aut dolorep tatur, sum expel moluptios isseque pelesecerum et, te nis quasimus aut harit pelitat.



COLORS RENKLER

9016 1013 8017 9005 9006 7043 7016



Other Colors +10%
Diğer Renkler +%10

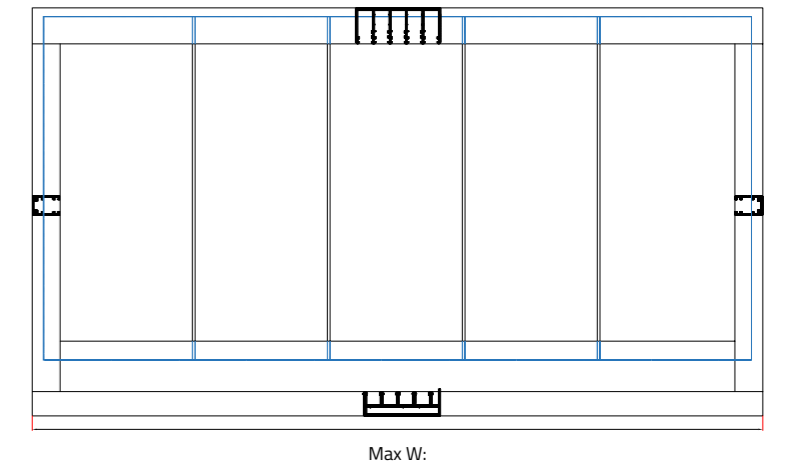
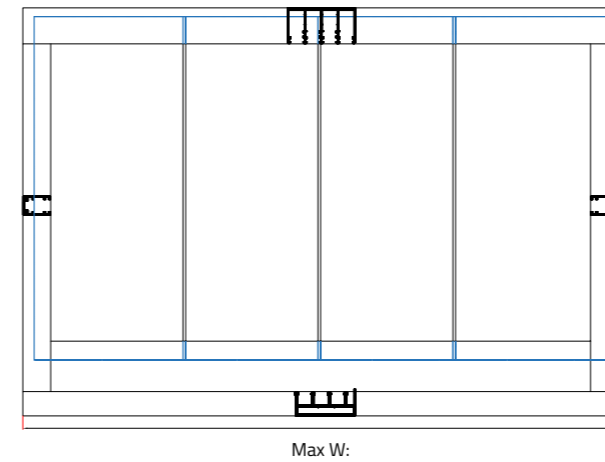
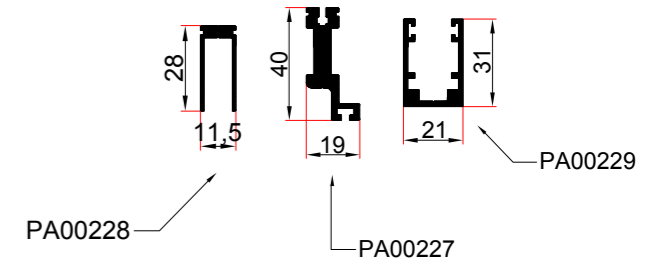
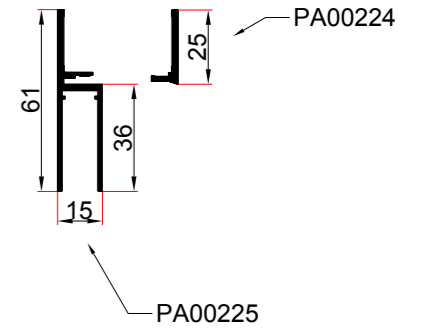
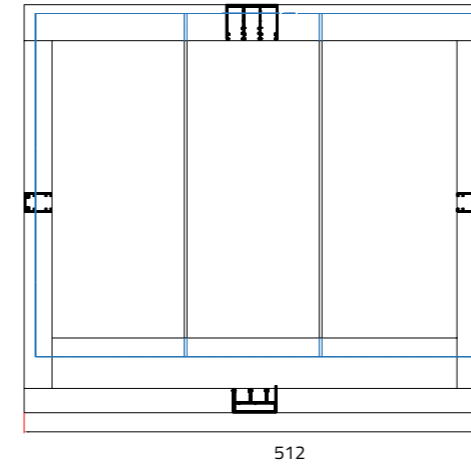
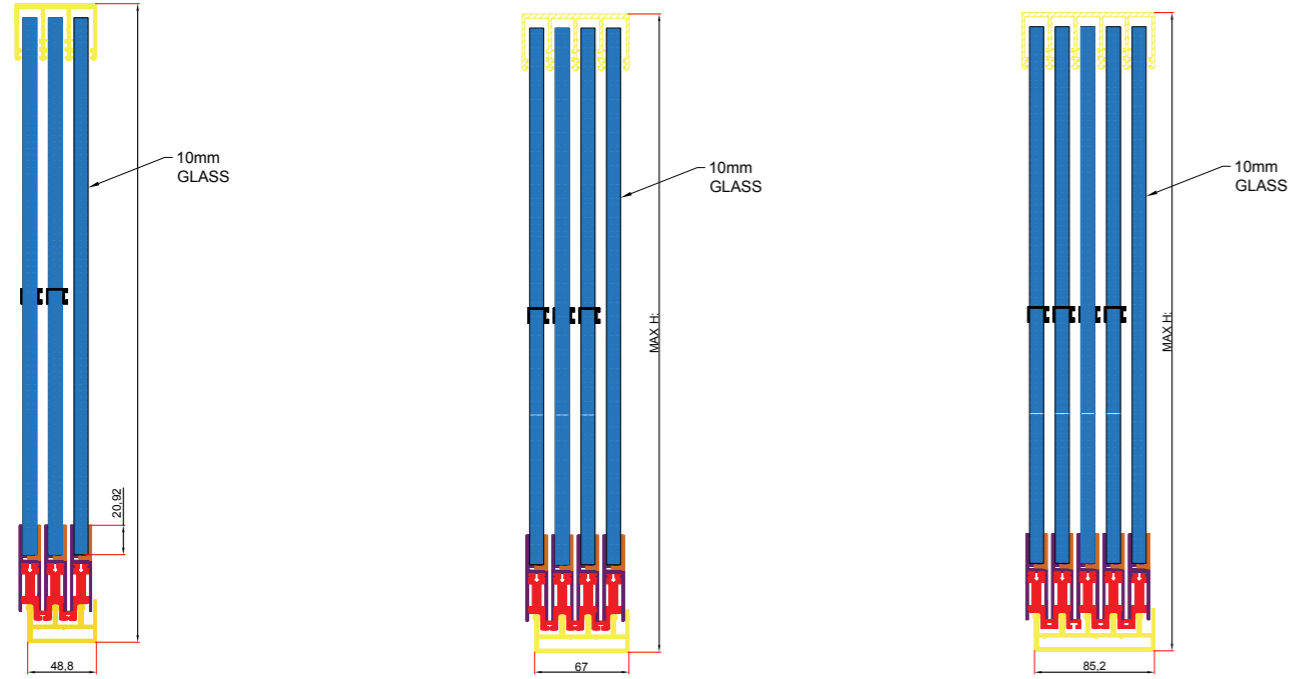
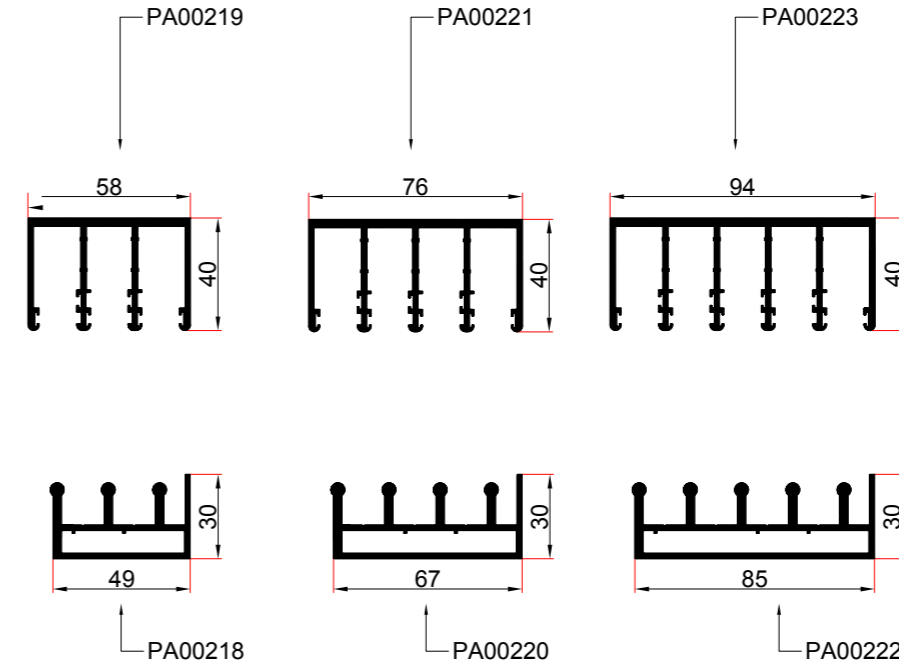
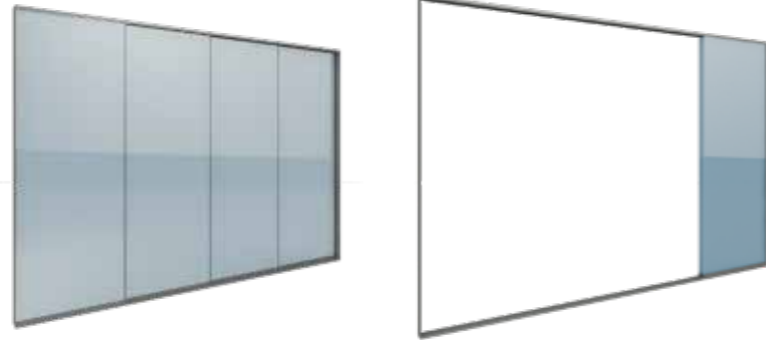
Vista



www.vertiglass.com.tr

Vista

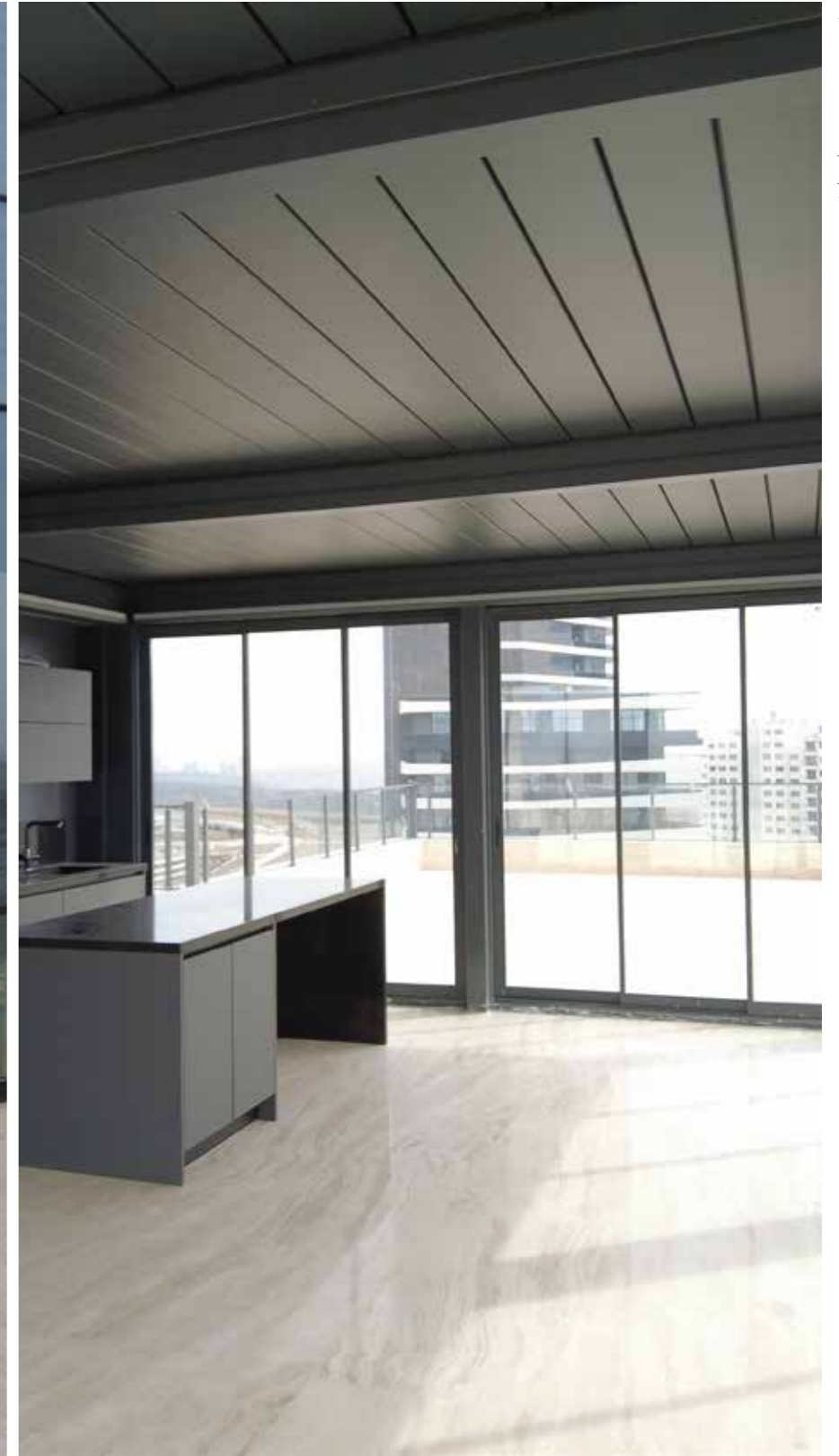
Dimensions in mm Boyutlar mm



Prices for vista systems are calculated in m².
Please contact your sale representative for more details.
if height is under 250 cm for Vista, its height is calculated as 250 cm.

Vista sistemleri fiyatları m² olarak hesaplanmıştır.
Daha fazla bilgi için lütfen satış temsilcinize danışın.
Vista yüksekliği 250 cm'nin altında ise yüksekliği 250 cm olarak hesaplanır.

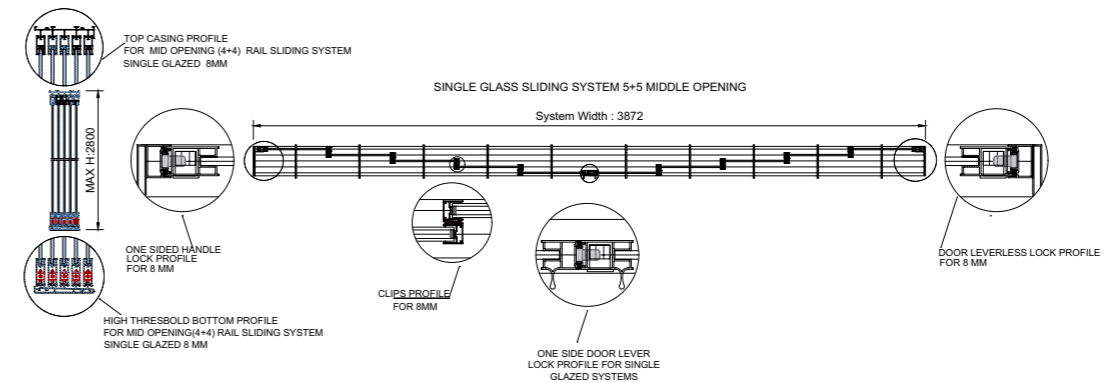
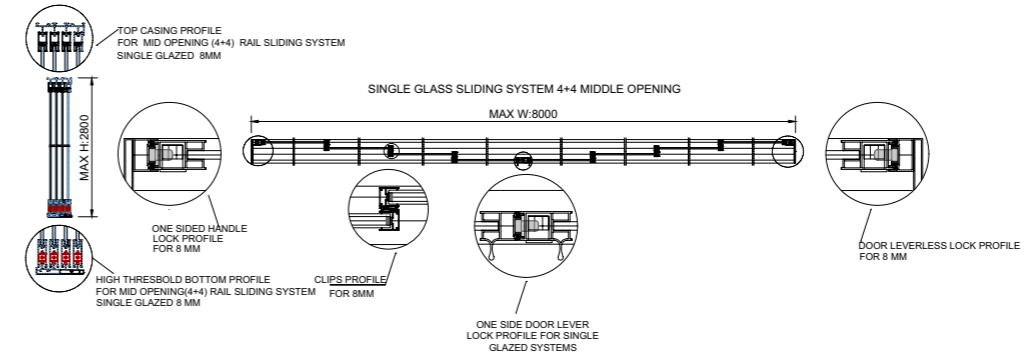
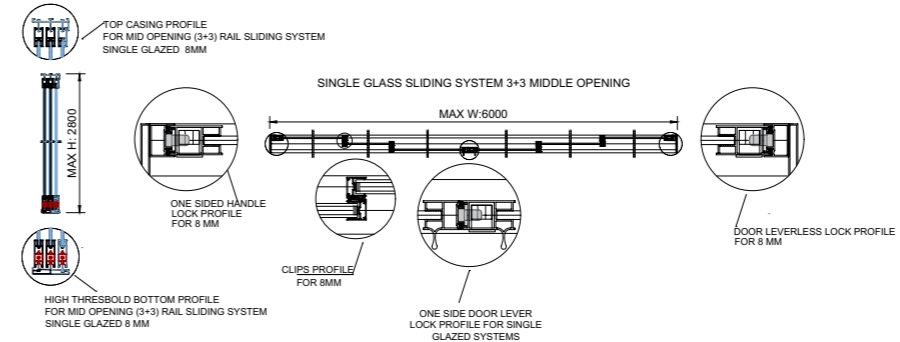
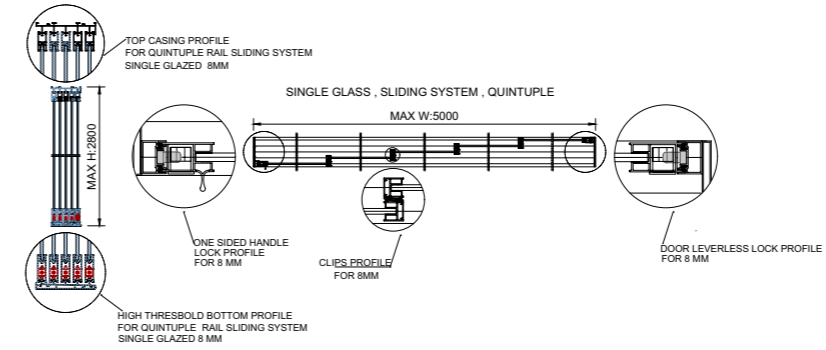
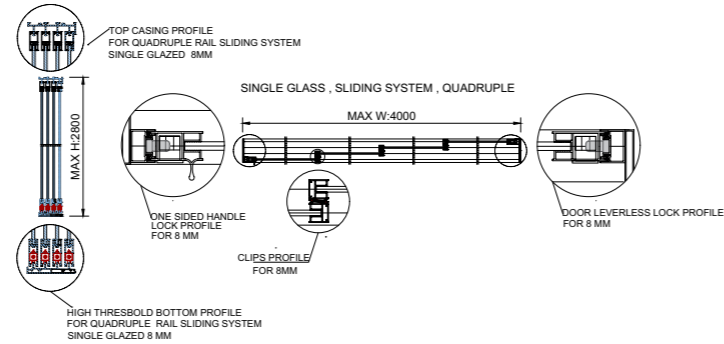
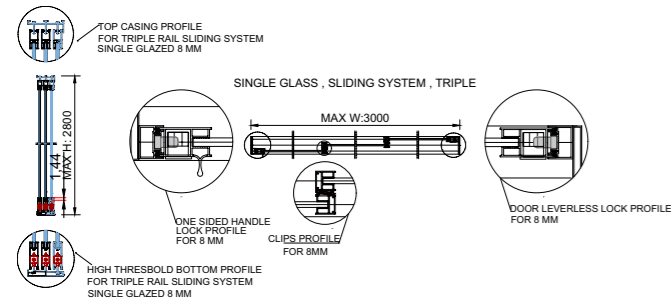
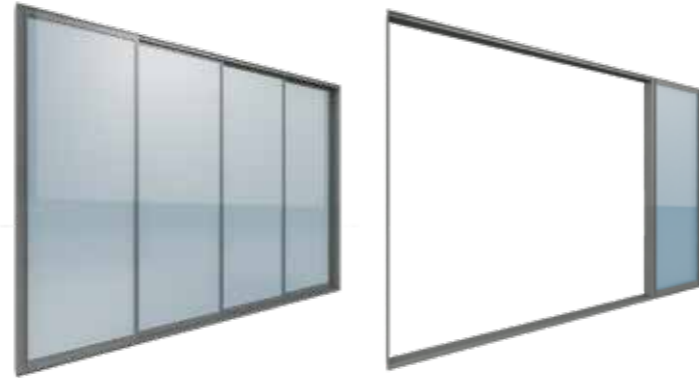
Slide Motion 8 mm



www.vertiglass.com.tr

Slide Motion 8 mm

Dimensions in mm Boyutlar mm

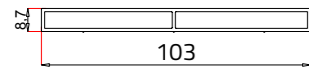


Prices for sliding glass systems are calculated in m².
Please contact your sale representative for more details.
if height is under 250 cm for sliding glass, its height is calculated as 250 cm.

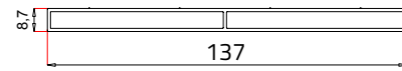
Sürgülü cam sistemleri fiyatları m² olarak hesaplanmıştır.
Daha fazla bilgi için lütfen satış temsilcinize danışın.
Sürgülü cam yüksekliği 250 cm'nin altında ise yüksekliği 250 cm olarak hesaplanır.

Slide Motion 8 mm Detail

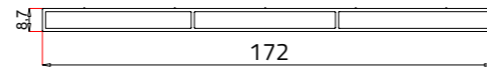
Dimensions in mm Boyutlar mm



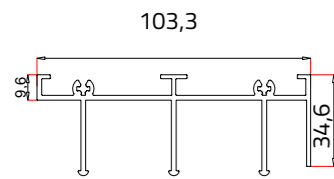
SIDE CASING PROFILE FOR TRIPLE RAIL SLIDE SYSTEM
CODE: PA00165



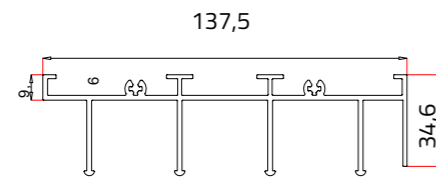
SIDE CASING PROFILE FOR QUADRUPLE RAIL SLIDE SYSTEM
CODE: PA00168



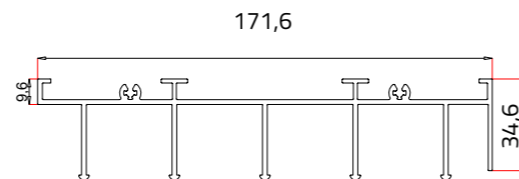
SIDE CASING PROFILE FOR QUINTUPLE RAIL SLIDE SYSTEM
CODE: PA00171



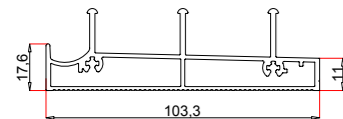
TOP CASING PROFILE FOR TRIPLE RAIL SLIDE SYSTEM
CODE: PA00163



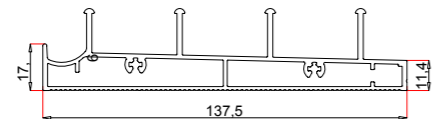
TOP CASING PROFILE FOR QUADRUPLE RAIL SLIDE SYSTEM
CODE: PA00166



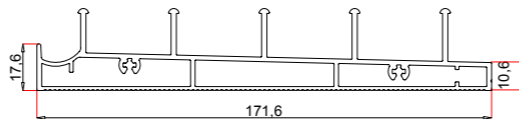
TOP CASING PROFILE FOR QUINTUPLE RAIL SLIDE SYSTEM
CODE: PA00169



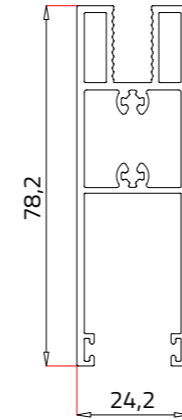
HIGH THRESHOLD BOTTOM PROFILE FOR TRIPLE SLIDE SYSTEM
CODE: PA00164



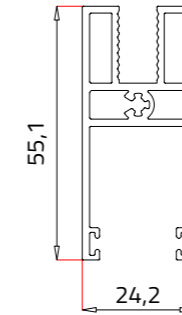
HIGH THRESHOLD BOTTOM PROFILE FOR QUADRUPLE RAIL SLIDE SYSTEM
CODE: PA00167



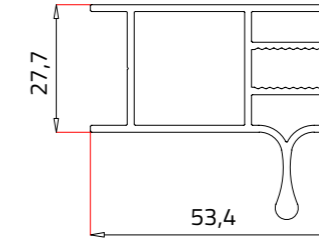
HIGH THRESHOLD BOTTOM PROFILE FOR QUINTUPLE RAIL SLIDE SYSTEM
CODE: PA00171



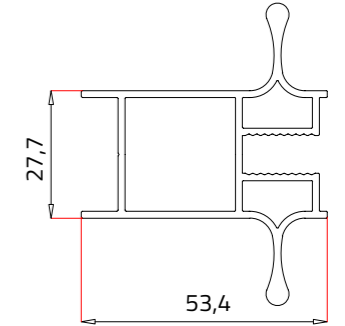
BOTTOM BASE PROFILE FOR SINGLE GLAZED SYSTEMS
CODE: PA00179



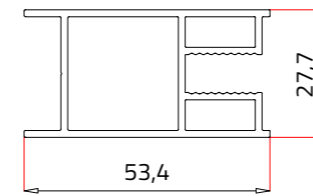
HIGH BASE PROFILE FOR SINGLE GLAZED SYSTEMS
CODE: PA00180



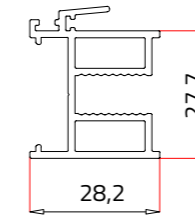
ONE SIDE DOOR LEVER LOCK PROFILE FOR SINGLE GLAZED SYSTEMS
CODE: PA00174



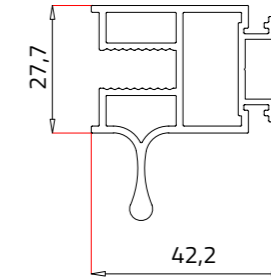
TWO SIDE DOOR LEVER LOCK PROFILE FOR SINGLE GLAZED SYSTEMS
CODE: PA00174



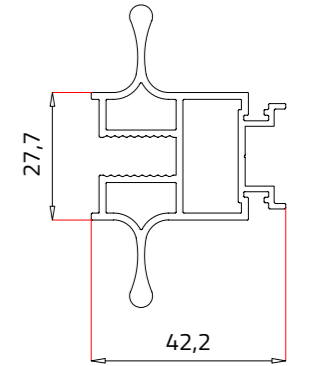
DOOR LEVERLESS LOCK PROFILE FOR SINGLE GLAZED SYSTEMS
CODE: PA00177



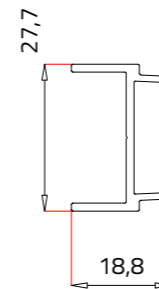
CLIP PROFILE FOR SINGLE GLAZED SYSTEMS
CODE: PA00178



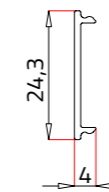
ONE SIDE DOOR LEVER LOCK PROFILE FOR SINGLE GLAZED SYSTEMS
CODE: PA00174



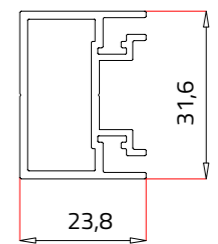
TWO SIDE DOOR LEVER LOCK PROFILE FOR SINGLE GLAZED SYSTEMS
CODE: PA00176



LOCKING ADAPTOR PROFILE
CODE: PA00182



COVER FOR CLIPS PROFILE
CODE: PA00181



"U" PROFILE FOR WALL CASING PROFILE
CODE: PA00172

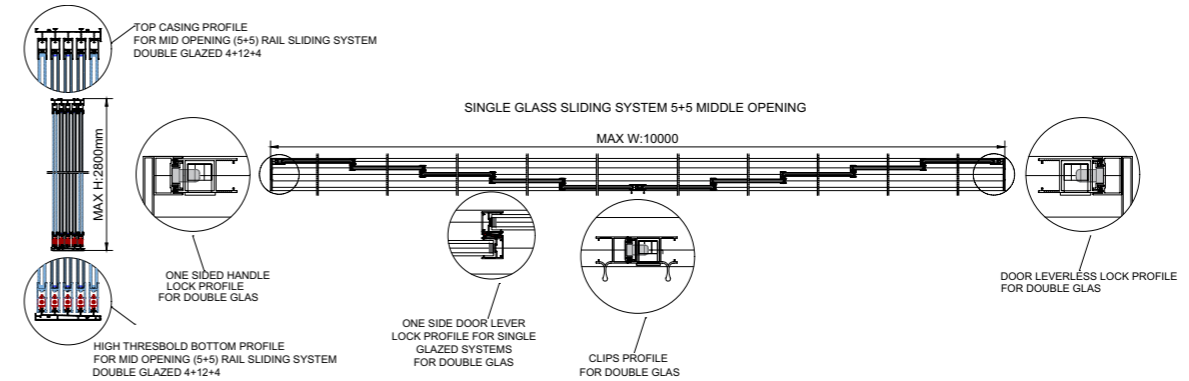
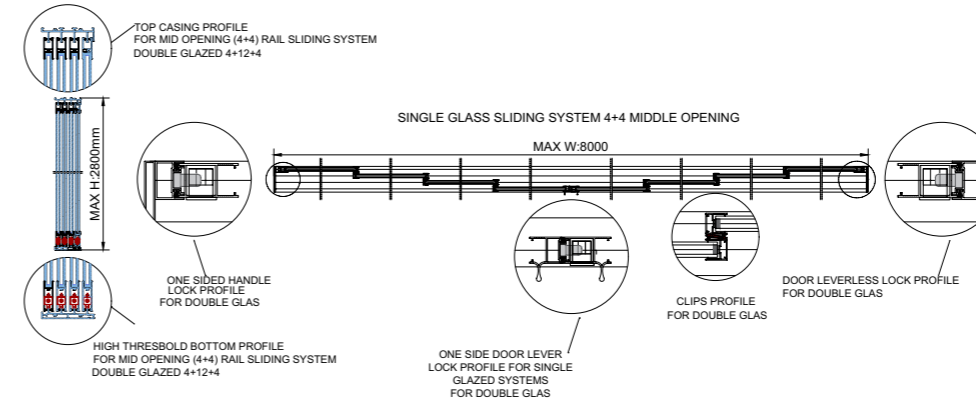
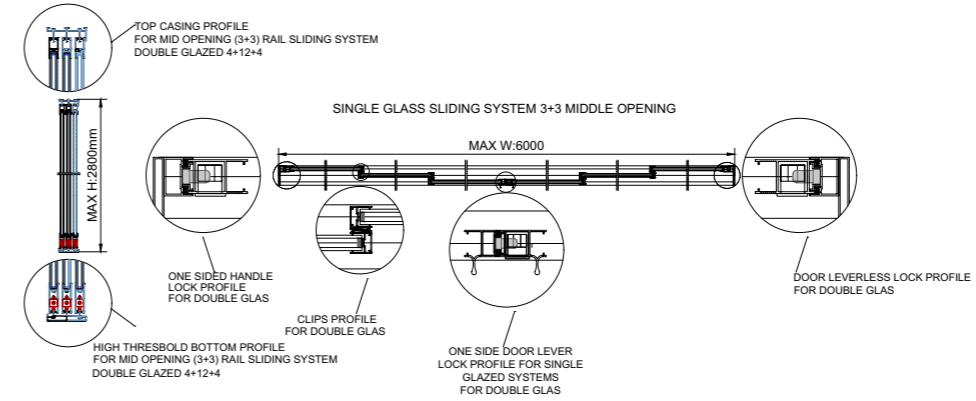
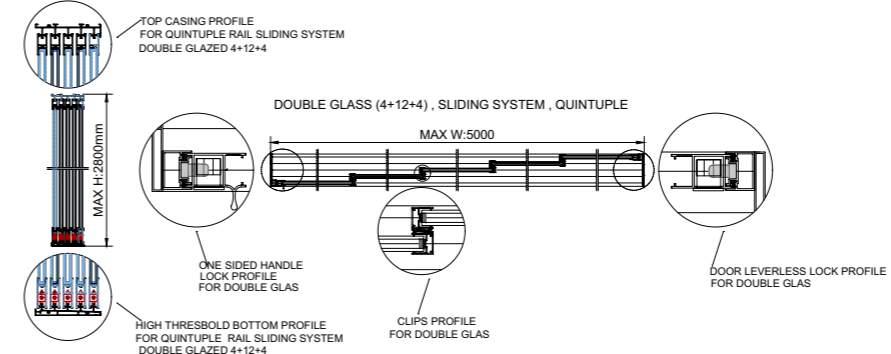
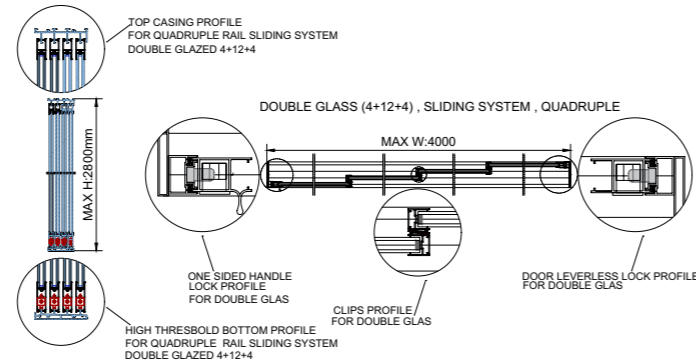
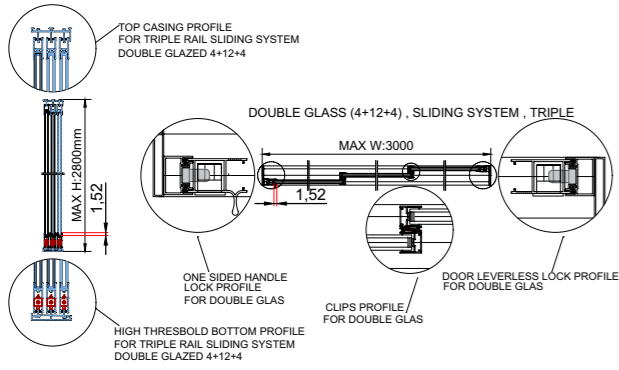
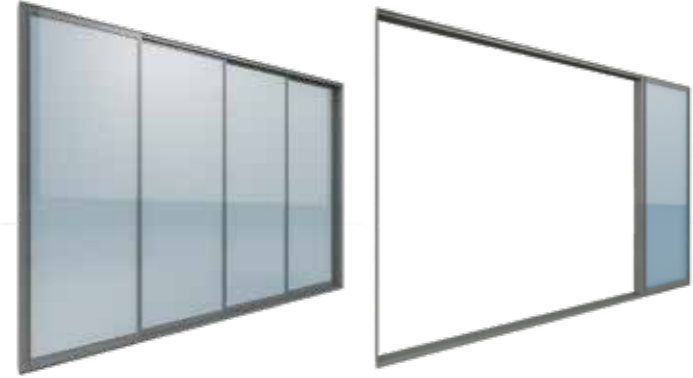
Slide Motion Plus



www.vertiglass.com.tr

Slide Motion Plus

Dimensions in mm Boyutlar mm

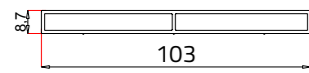


Prices for sliding glass systems are calculated in m².
Please contact your sale representative for more details.
if height is under 250 cm for sliding glass, its height is calculated as 250 cm.

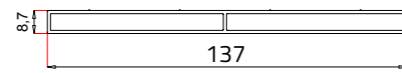
Sürgülü cam sistemleri fiyatları m² olarak hesaplanmıştır.
Daha fazla bilgi için lütfen satış temsilcinize danışın.
Sürgülü cam yüksekliği 250 cm'nin altında ise yüksekliği 250 cm olarak hesaplanır.

Slide Motion Plus

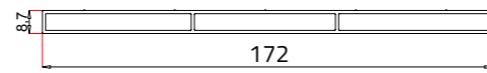
Dimensions in mm Boyutlar mm



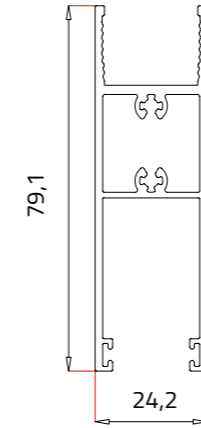
SIDE CASING PROFILE FOR TRIPLE RAIL SLIDE SYSTEM CODE: PA00165



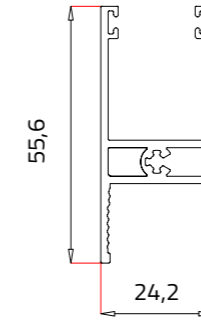
SIDE CASING PROFILE FOR QUADRUPLE RAIL SLIDE SYSTEM CODE: PA00168



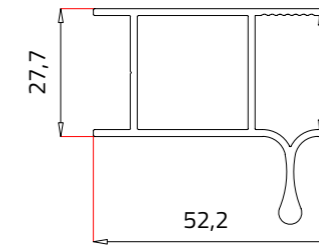
SIDE CASING PROFILE FOR QUINTUPLE RAIL SLIDE SYSTEM CODE: PA00171



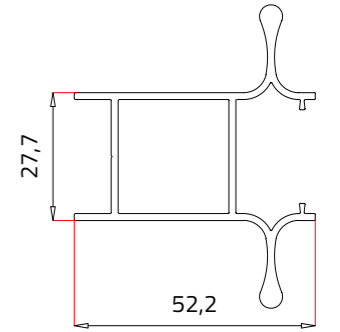
BOTTOM BASE PROFILE FOR DOUBLE GLAZED SYSTEMS CODE: PA00189



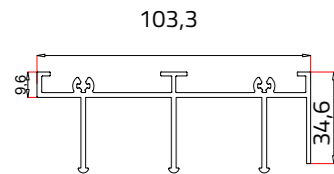
HIGH BASE PROFILE FOR DOUBLE GLAZED SYSTEMS CODE: PA00190



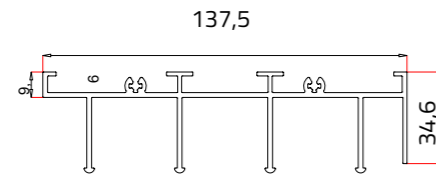
ONE SIDE DOOR LEVER LOCK PROFILE FOR DOUBLE GLAZED SYSTEMS CODE: PA00183



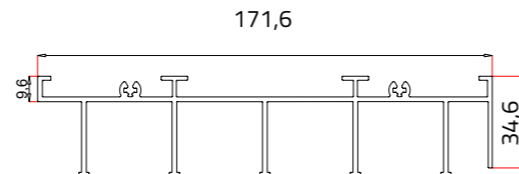
TWO SIDE DOOR LEVER LOCK PROFILE FOR DOUBLE GLAZED SYSTEMS CODE: PA00185



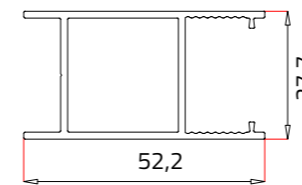
TOP CASING PROFILE FOR TRIPLE RAIL SLIDE SYSTEM CODE: PA00163



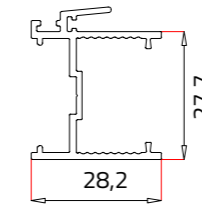
TOP CASING PROFILE FOR QUADRUPLE RAIL SLIDE SYSTEM CODE: PA00166



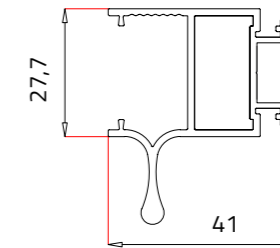
TOP CASING PROFILE FOR QUINTUPLE RAIL SLIDE SYSTEM CODE: PA00169



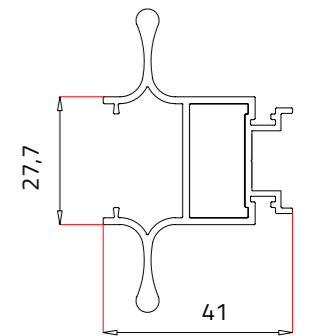
DOOR LEVERLESS LOCK PROFILE FOR DOUBLE GLAZED SYSTEMS CODE: PA00187



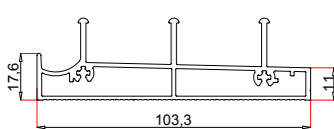
CLIP PROFILE FOR DOUBLE GLAZED SYSTEMS CODE: PA00188



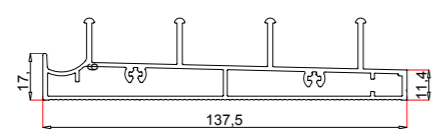
ONE SIDE DOOR LEVER LOCK PROFILE FOR DOUBLE GLAZED SYSTEMS CODE: PA00184



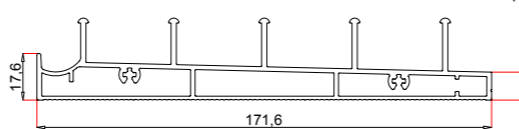
TWO SIDE DOOR LEVER LOCK PROFILE FOR DOUBLE GLAZED SYSTEMS CODE: PA00186



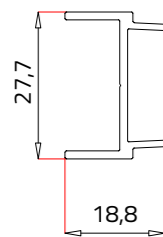
HIGH THRESHOLD BOTTOM PROFILE FOR TRIPLE SLIDE SYSTEM CODE: PA00164



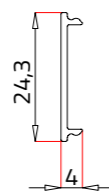
HIGH THRESHOLD BOTTOM PROFILE FOR QUADRUPLE RAIL SLIDE SYSTEM CODE: PA00167



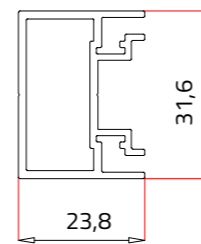
HIGH THRESHOLD BOTTOM PROFILE FOR QUINTUPLE RAIL SLIDE SYSTEM CODE: PA00171



LOCKING ADAPTOR PROFILE CODE: PA00182



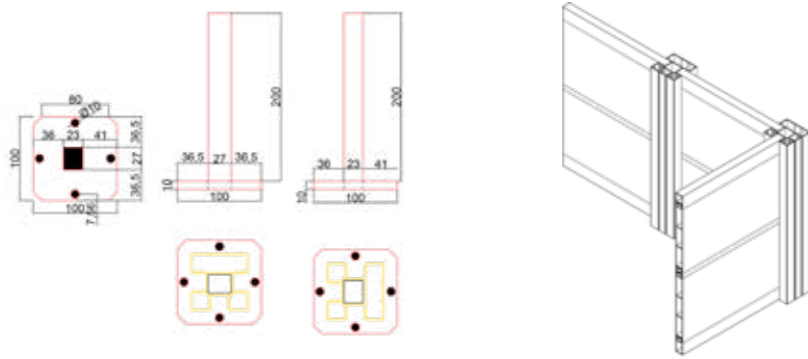
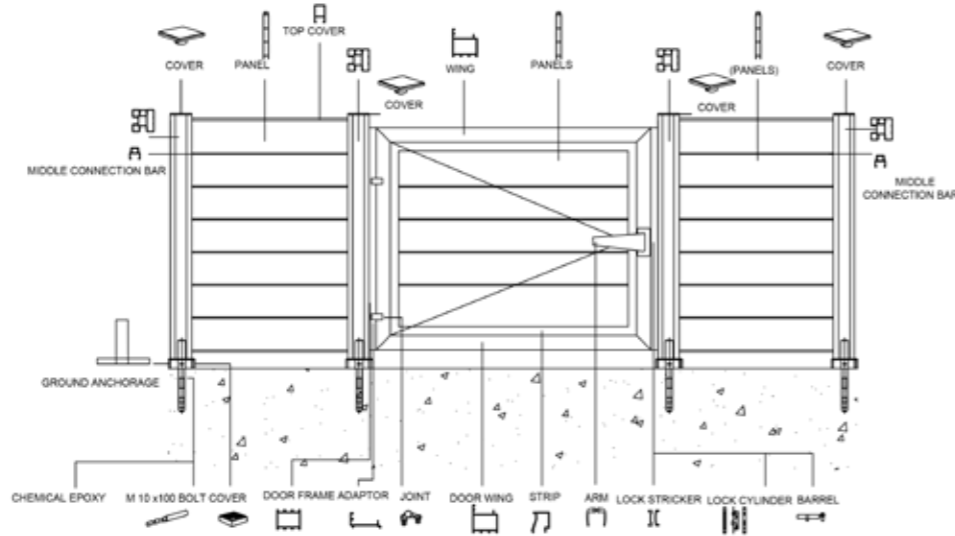
COVER FOR CLIPS PROFILE CODE: PA00181



"U" PROFILE FOR WALL CASING PROFILE CODE: PA00172

Alüminyum Fence

Dimensions in mm Boyutlar mm



VertiGlass Alüminyum Fence | ORDER FORM SİPARİŞ FORMU

Customer Müşteri

Adress Adres

Date Tarih

Delivery Teslimat

W H W H W H

STRUCTURE DETAILS YAPI AYRINTILARI

Structure Color Konstrüksiyon Rengi

The Aluminium fence price is calculated in m2
Please contact your export specialist for more details

Sürgülü cam sistemleri fiyatları m² olarak hesaplanmıştır.
Daha fazla bilgi için lütfen satış temsilcinize danışın.
Sürgülü cam yüksekliği 250 cm'nin altında ise yüksekliği 250 cm olarak hesaplanır.

Aluminum Manual Door



www.vertiglass.com.tr

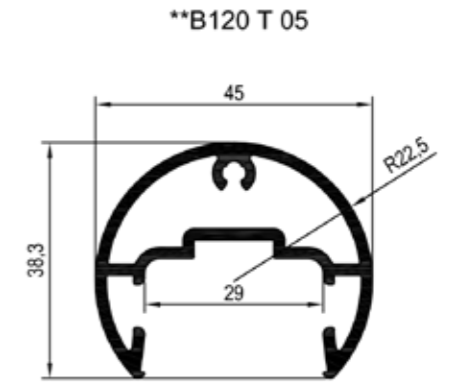
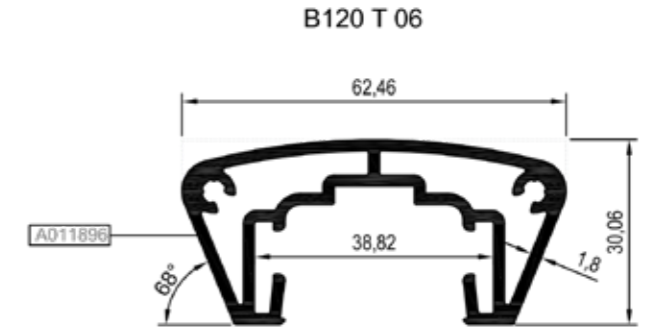
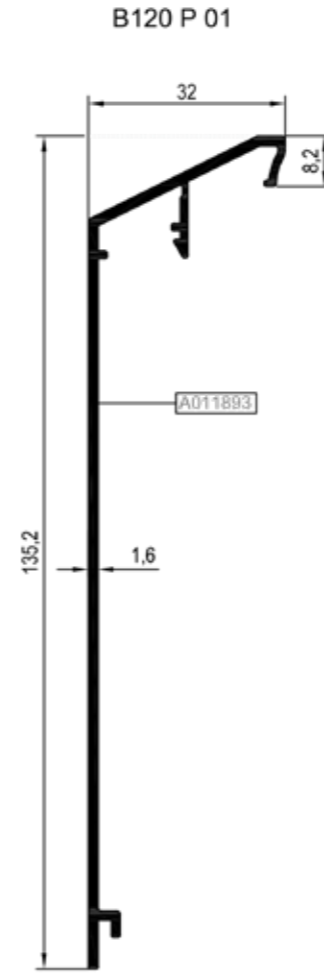
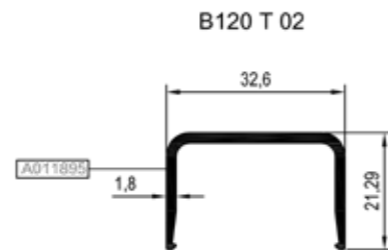
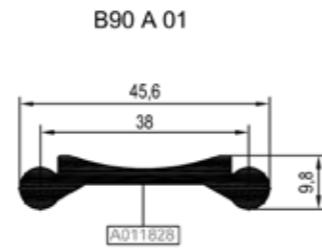
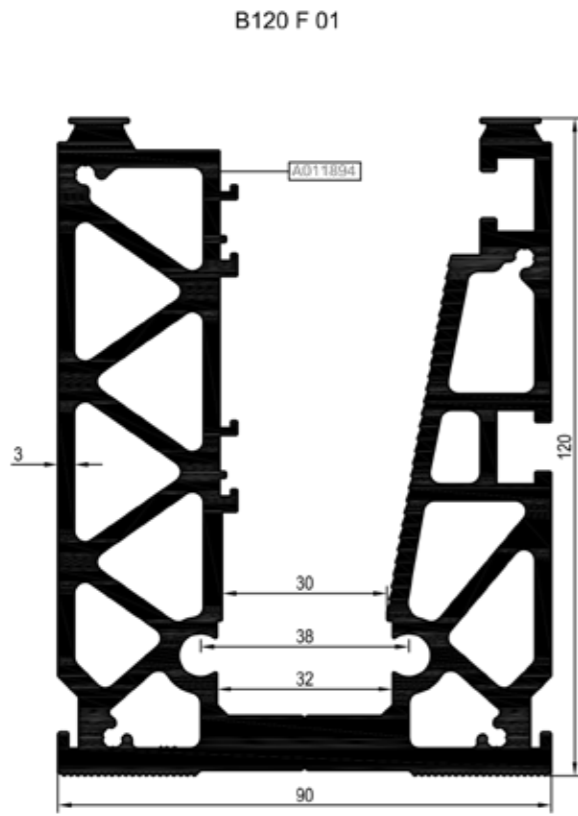
Railing Systems

Dimensions in mm Boyutlar mm

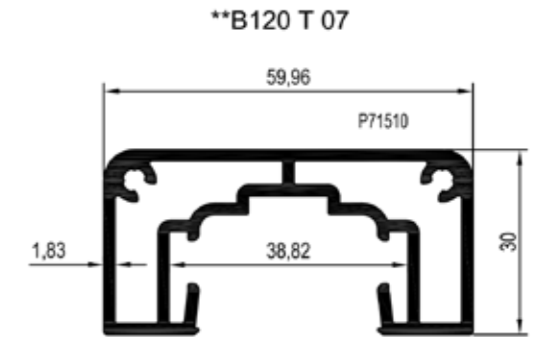
Technical Data / Teknik Veri

KOD / CODE	AĞIRLIK (kg/m) / WEIGHT	L m
B120 F 01	8,477	6
B90 A 01	0,600	6
B120 T 02	0,323	6

KOD / CODE	AĞIRLIK (kg/m) / WEIGHT	L m
B120 P 01	0,776	6
B120 T 05	0,867	6
B120 T 06	1,216	6
B120 T 07	1,275	6



**Kalıp aktif değildir. Sipariş üzerine yapılacaktır.
The die is not active. It will be produced by order.



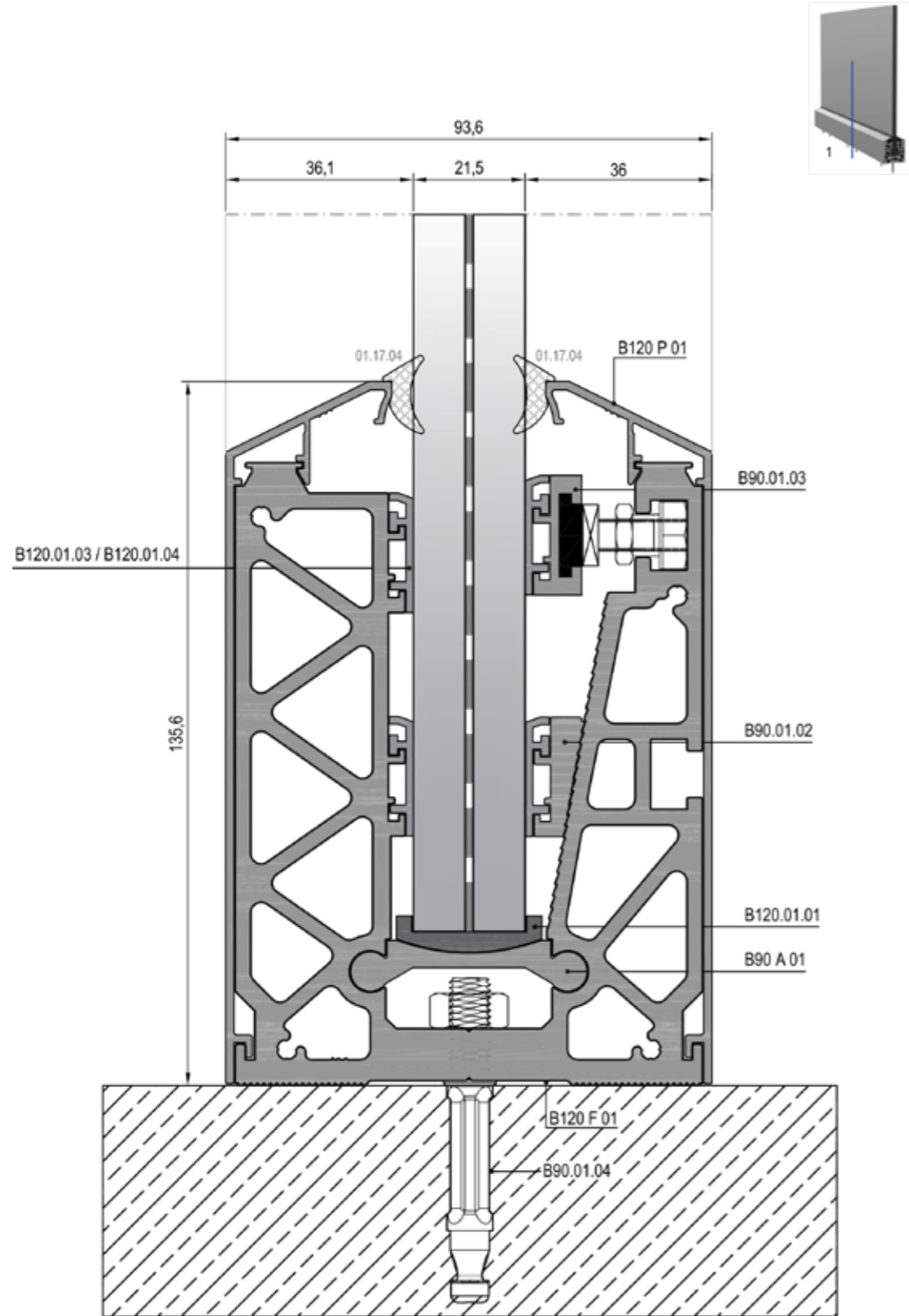
**Kalıp aktif değildir. Sipariş üzerine yapılacaktır.
The die is not active. It will be produced by order.

www.vertiglass.com.tr

Railing Systems

Dimensions in mm Boyutlar mm

Technical Data / Teknik Veri



DETYLAR | DETAILS

	01.17.04 İÇ CAM FITİLİ INSIDE GLAZING GASKET Malzeme / Material: EPDM Ağırlık / Weight: 107 grm Paket / Package: 140m / 15 kg			B90.01.06 KÖŞE BAĞLANTI TAKOZU CORNER JOINT Malzeme / Material: ÇELİK / STEEL	
	01.16.34 CAM FITİLİ INSIDE GLAZING GASKET Malzeme / Material: EPDM Ağırlık / Weight: 130 grm Paket / Package: 115m / 15 kg			B90.01.04 M8 DÜBEL + SOMUN M8 LUBEL + NUT Malzeme / Material: ÇELİK / STEEL	
	01.16.37 CAM FITİLİ INSIDE GLAZING GASKET Malzeme / Material: EPDM Ağırlık / Weight: 280 grm Paket / Package: 50 m / 15 kg			B120.01.03 CAM DESTEK TAKOZU 150mm GLASS SUPPORT 150mm Malzeme / Material: PVC	
	B120.01.01 CAM DESTEK TAKOZU GLASS SUPPORT Malzeme / Material: PVC Paket / Package: 40 adet / Koli			B120.01.04 CAM DESTEK TAKOZU 300mm GLASS SUPPORT 300mm Malzeme / Material: PVC	
	B90.01.02 DİKEY SIKIŞTIRMA GRUBU VERTICAL PRESSING GROUP Malzeme / Material: Alüminyum+ PVC Paket / Package: 60 adet / Koli				
	B90.01.03 YATAY SIKIŞTIRMA GRUBU HORIZONTAL PRESSING GROUP Malzeme / Material: Alüminyum+ PVC Paket / Package: 40 adet / Koli				
	B120.01.02 CAM ALTI TAKOZU GLASS SUPPORT (90° SAĞ-SOL) Malzeme / Material: PVC				

www.vertiglass.com.tr

Railing Systems

Dimensions in mm Boyutlar mm

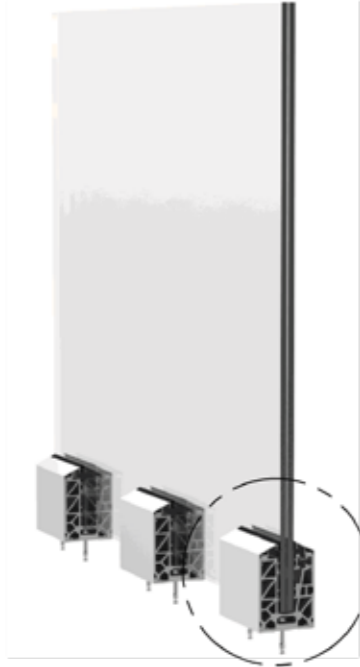
Technical Data / Teknik Veri

www.vertiglass.com.tr

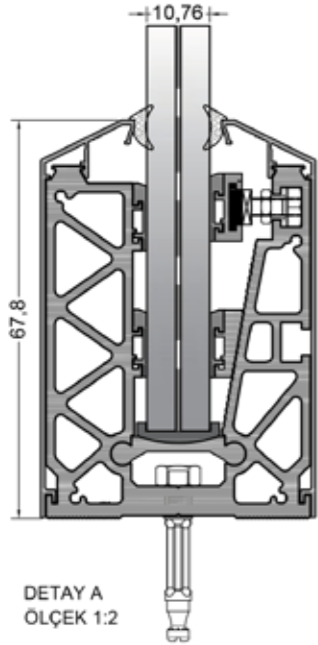
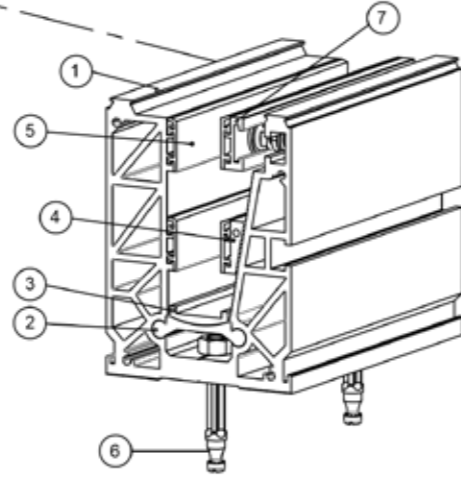
TİP-1 SET TYPE-1 KIT

	KOD CODE	ÖLÇÜ MEASURE	TANIM DESCRIPTION	ADET NUMBER
1	B120.01.M01	15 cm	120'LİK ANA TAŞIYICI MULLION	3
2	B90.01.M02	15 cm	CAM DESTEK PROFİLİ GLASS SUPPORT PROFILE	3
3	B120.01.01	-	CAM ALTI TAKOZU GLASS SUPPORT	3
4	B90.01.02	-	DİKEY SIKIŞTIRMA GRUBU VERTICAL PRESSING GROUP	3
5	B120.01.03	-	YATAY SIKIŞTIRMA GRUBU HORIZONTAL PRESSING GROUP	6
6	B90.01.04	-	M8 DÜBEL + M8 ALTIKOŞE SOMUN M8 DUBEL + M8 HEXAGON NUT	6
7	B90.01.03	-	YATAY SIKIŞTIRMA GRUBU HORIZONTAL PRESSING GROUP	3

***Cam ve kapaklar sete dahil edilmemiştir.
Glass and covers are not included in the set.



TİP-1



DETAY A
ÖLÇEK 1:2

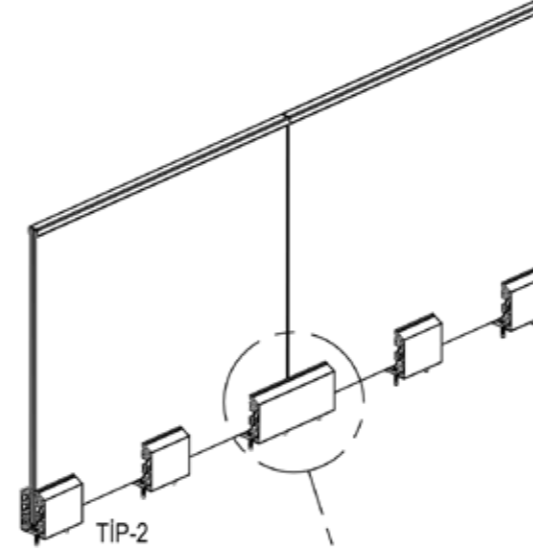


***Uygulama Ölçüleri.
Application Measures.

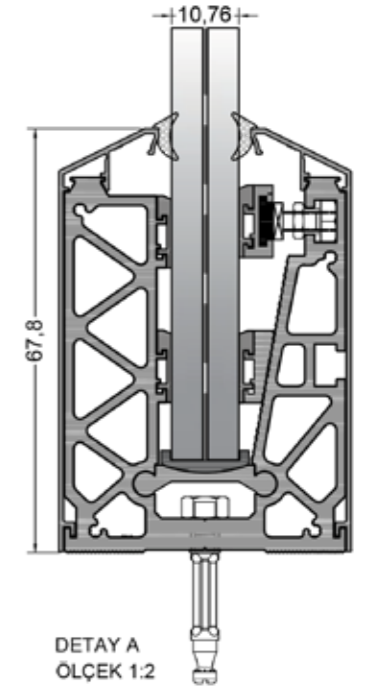
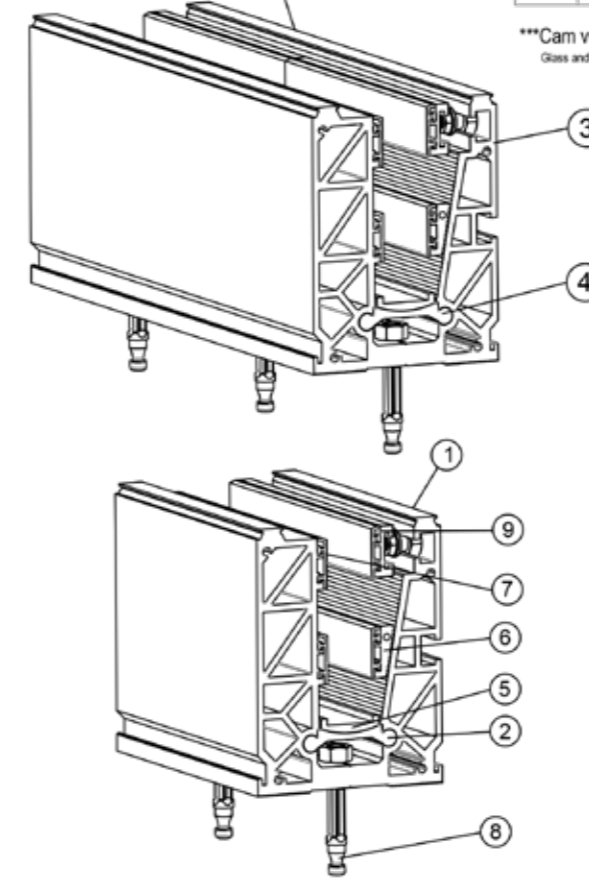
TİP-2 SET TYPE-2 KIT

	KOD CODE	ÖLÇÜ MEASURE	TANIM DESCRIPTION	ADET NUMBER
1	B120.01.M01	15 cm	120'LİK ANA TAŞIYICI MULLION	4
2	B90.01.M02	15 cm	CAM DESTEK PROFİLİ GLASS SUPPORT PROFILE	4
3	B120.01.M02	30 cm	120'LİK ANA TAŞIYICI MULLION	1
4	B90.01.M04	30 cm	CAM DESTEK PROFİLİ GLASS SUPPORT PROFILE	1
5	B120.01.01	-	CAM ALTI TAKOZU GLASS SUPPORT	6
6	B90.01.02	-	DİKEY SIKIŞTIRMA GRUBU VERTICAL PRESSING GROUP	6
7	B120.01.03	-	YATAY SIKIŞTIRMA GRUBU HORIZONTAL PRESSING GROUP	12
8	B90.01.04	-	M8 DÜBEL + M8 ALTIKOŞE SOMUN M8 DUBEL + M8 HEXAGON NUT	11
8	B90.01.03	-	YATAY SIKIŞTIRMA GRUBU HORIZONTAL PRESSING GROUP	6

***Cam ve kapaklar sete dahil edilmemiştir.
Glass and covers are not included in the set.



TİP-2

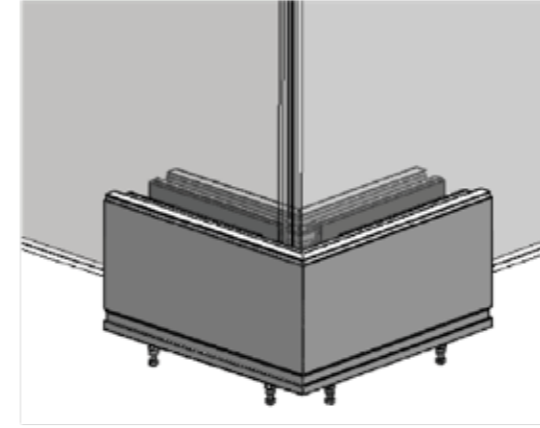
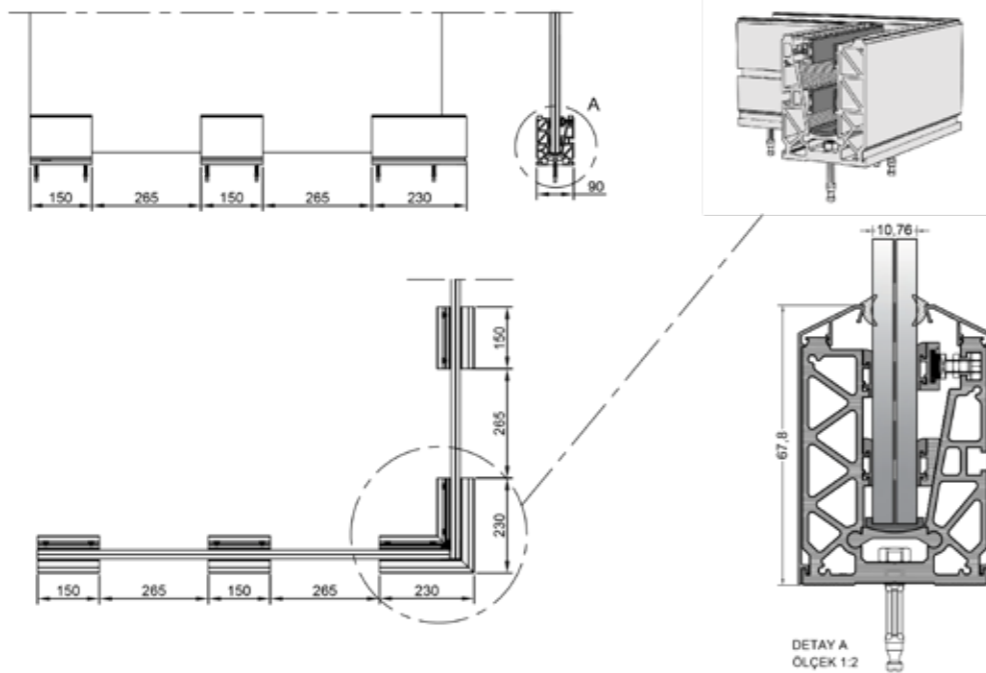
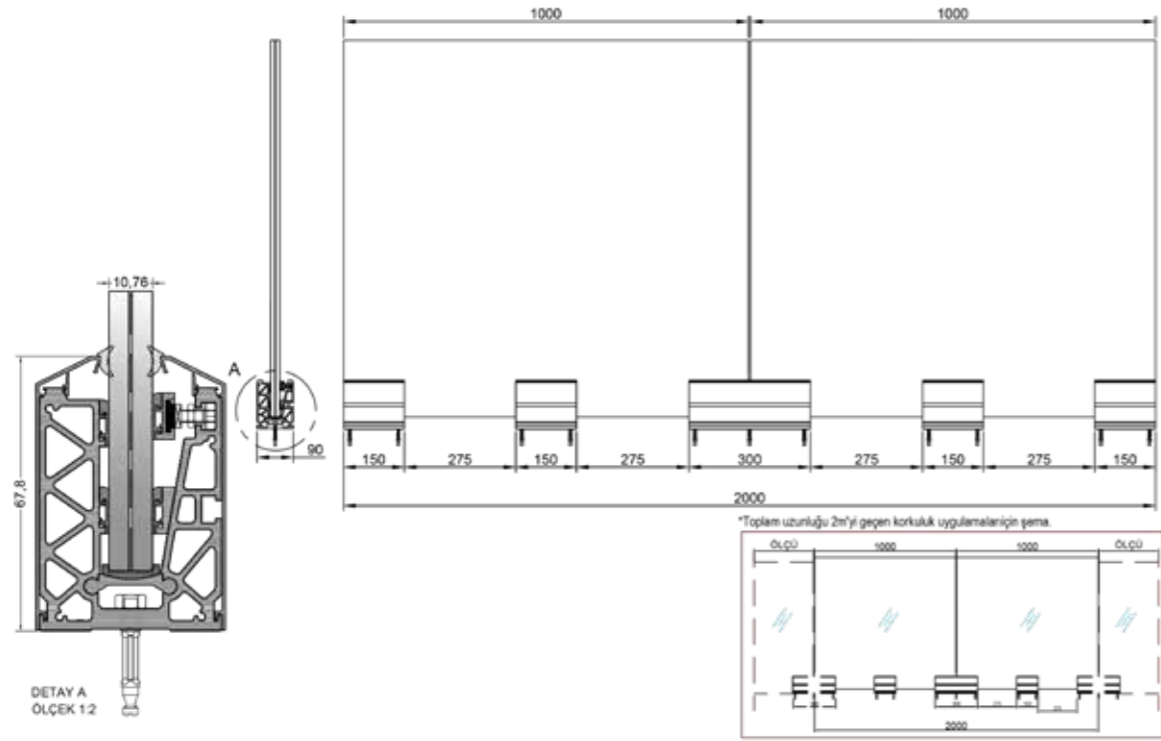


DETAY A
ÖLÇEK 1:2

Railing Systems

Dimensions in mm Boyutlar mm

Technical Data / Teknik Veri

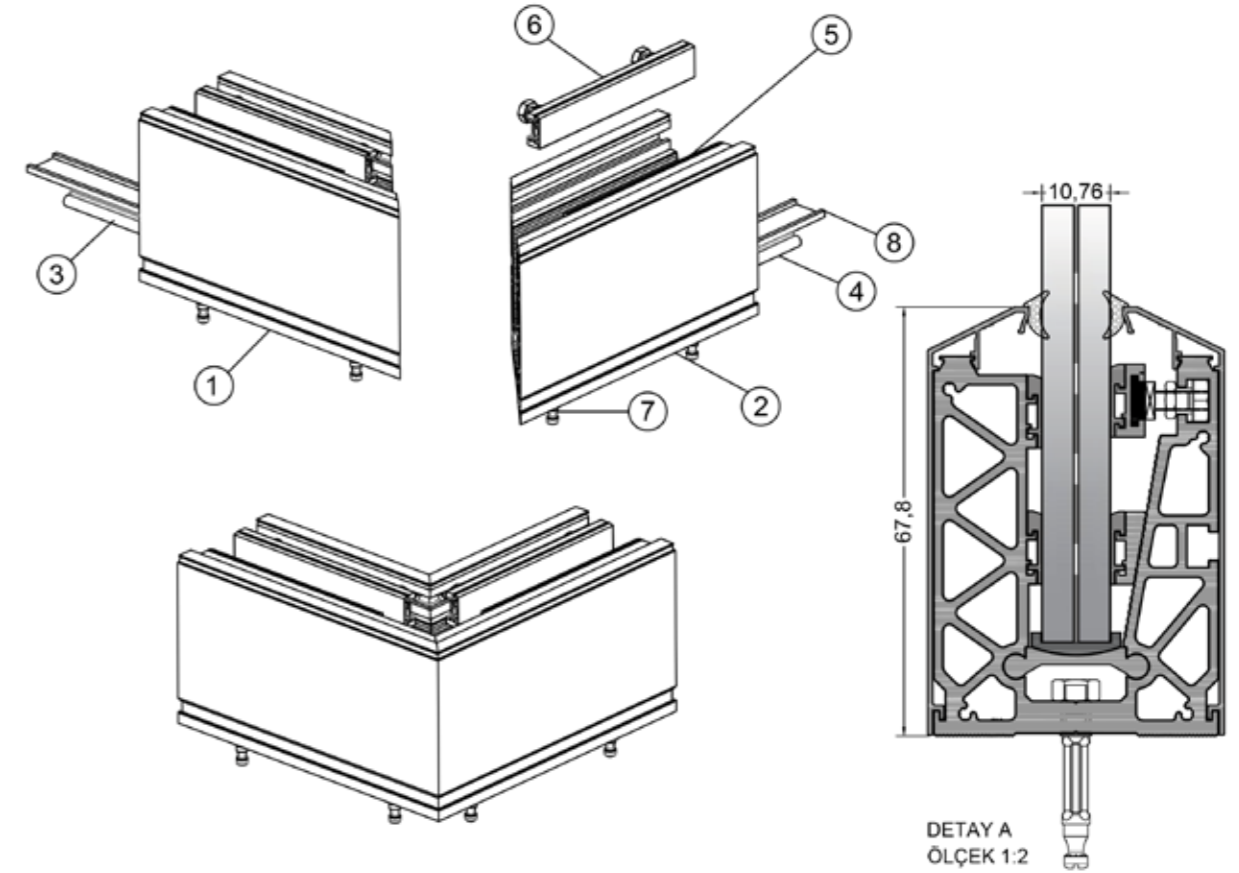


TİP-3

TİP-3 SET
TYPE-3 KIT

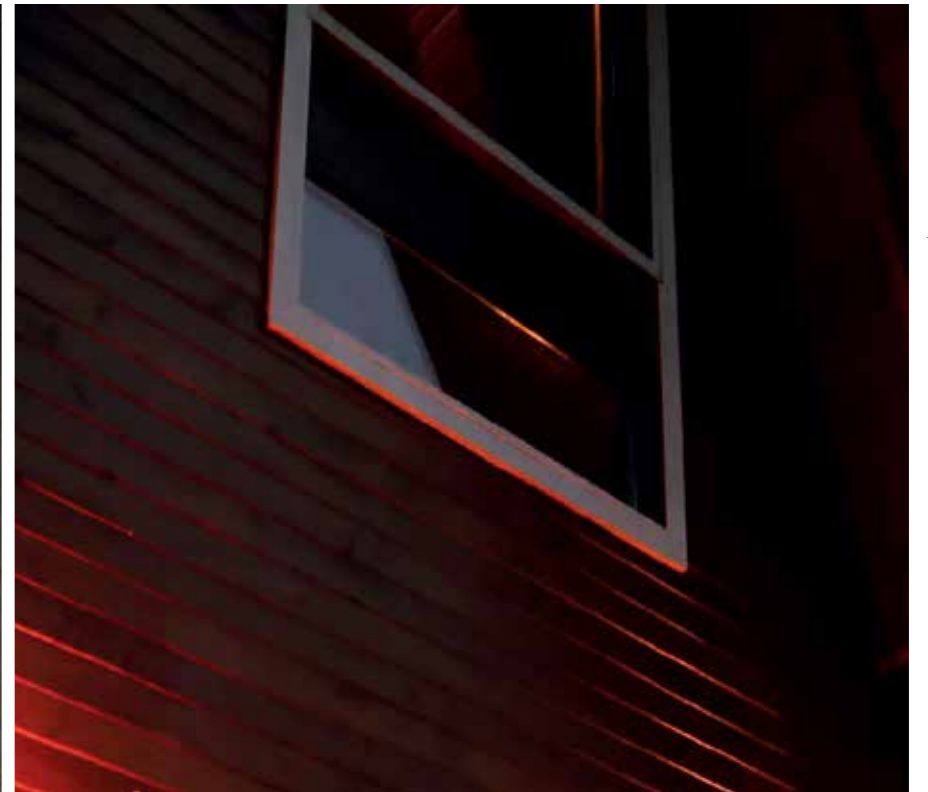
	KOD CODE	ÖLÇÜ MEASURE	TANIM DESCRIPTION	ADET NUMBER
1	B120.01.M03	23 cm	120'LİK ANA TAŞIYICI SOL (90°) MULLION (LEFT)	1
2	B120.01.M04	23 cm	120'LİK ANA TAŞIYICI SAĞ (90°) MULLION (RIGHT)	1
3	B90.01.M07	23 cm	CAM DESTEK PROFİLİ SOL (90°) GLASS SUPPORT PROFILE (LEFT)	1
4	B90.01.M08	23 cm	CAM DESTEK PROFİLİ SAĞ (90°) GLASS SUPPORT PROFILE (RIGHT)	1
5	B90.01.02	-	DİKEY SIKIŞTIRMA GRUBU VERTICAL PRESSING GROUP	2
6	B90.01.03	-	YATAY SIKIŞTIRMA GRUBU HORIZONTAL PRESSING GROUP	2
7	B90.01.04	-	M8 DÜBEL + M8 ALTİKÖŞE SOMUN M8 DUBEL + M8 HEXAGON NUT	4
8	B120.01.02	-	CAM ALTI TAKOZU GLASS SUPPORT	2

***Cam ve kapaklar sete dahil edilmemiştir.
Glass and covers are not included in the set.



www.vertiglass.com.tr

Heater



www.byartgroup.com

Heater

Dimensions in mm Boyutlar mm



AERO



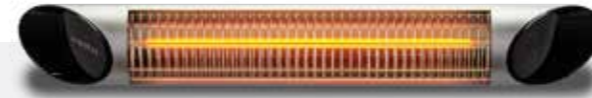
Aero is made from highly recyclable materials like aluminum and glass. It is a stylish heater for outdoor lovers. Every component in the Aero heater is optimized for performance. That includes the veito carbon tube producing midwave infrared heat. We built everything around extruded aluminum designed to maximize thermal capacity. The Aero heater can be installed on a wall or hanged on a ceiling. It is engineered as a robust indoor-outdoor heater. The Aero has IP44 weatherproof design, which means you can use it for Patios, Terraces, Smoking Areas, Conservatories, Restaurants, Hotels, Bathrooms, Garages, Workshops, Factories, Warehouses and many more.

Available as
AERO 220-240V 2500W
Black
H: 180 mm W: 850 mm D: 55 mm
Vertical and Horizontal usage
IP 44 weatherproof design

BLADE S

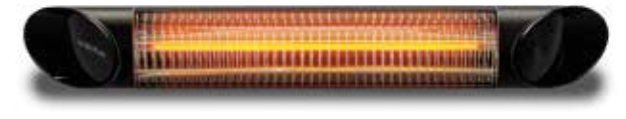


Every component in the Blade S heater is optimized for performance. That includes the veito carbon tube producing mid-wave infrared heat. We built everything around extruded aluminum designed to maximize thermal capacity. We designed the Blade S heater with built-in remote control. It is simple and elegant – and also astonishingly quiet. You can set the heating power by using the remote controller. The Blade S has IP55 weatherproof design, which means you can use it for Patios, Terraces, Smoking Areas, Conservatories, Restaurants, Hotels, Bathrooms, Garages, Workshops, Factories, Warehouses and many more.

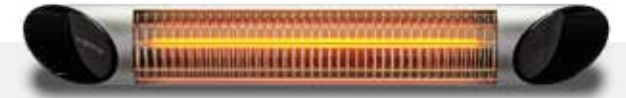


Available as
BLADE 220-240V 2500W
Black or Silver
H: 130 mm W: 900 mm D: 90 mm
Remote Control
Four power settings
Tip-Over protection
Vertical and Horizontal usage
IP 55 weatherproof design

BLADE



Every component in the Blade heater is optimized for performance. That includes the veito carbon tube producing mid-wave infrared heat. We built everything around extruded aluminum designed to maximize thermal capacity. We designed the Blade heater with built-in remote control. It is simple and elegant – and also astonishingly quiet. You can set the heating power by using the remote controller. The Blade has IP55 weatherproof design, which means you can use it for Patios, Terraces, Smoking Areas, Conservatories, Restaurants, Hotels, Bathrooms, Garages, Workshops, Factories, Warehouses and many more.



Available as
BLADE 220-240V 2000W
Black or Silver
H: 130 mm W: 900 mm D: 90 mm
Remote Control
Four power settings
Tip-Over protection
Vertical and Horizontal usage
IP 55 weatherproof design

BLADE S	"Bu ürünlerle ilgili fiyat almak için lütfen satış temsilciniz ile iletişime geçiniz."
BLADE	
AERO	"Please contact your sales representative to get prices for these products."
TELESCOPIC STAND	
VARMA TEC VARMATOP	

For The Heaters The List Is For Net Prices.
Discount Is Not Made

Bu ürünlerle ilgili fiyat almak için lütfen satış temsilciniz ile iletişime geçiniz.
Please contact your sales representative to get prices for these products.

Our Documents Belgelerimiz



BYART[®]
— GROUP —

BYART[®]
GROUP

www.byartgroup.com

Türkocağı Caddesi No: 46 / A-B Balgat - ANKARA/TURKEY

T: +90 (312) 285 39 00 / 220 04 20 • F: +90 (312) 284 30 60

byart@byarttente.com

PergoLINE
GÖLGELENDİRME SİSTEMLERİ
SMART
ROOF
VertiGLASS
OTOMATİK CAM SİSTEMLERİ